

**ВЫКЛЮЧАТЕЛИ АВТОМАТИЧЕСКИЕ  
ТИПОВ ВА53-43, ВА55-43, ВА56-43**

ТЕХНИЧЕСКОЕ ОПИСАНИЕ  
НИЮШ.640105.005 ТО

## СОДЕРЖАНИЕ

Введение.....	3
1 Назначение.....	3
2 Технические данные.....	4
3 Устройство и работа выключателя и его дополнительных сборочных единиц.....	11
4 Маркировка выключателей.....	22
5 Тара и упаковка.....	22
Приложения:	
1 Структура условного обозначения выключателей.....	23
2 Габаритные, установочные и присоединительные размеры выключателей.....	25
3 Принципиальные электрические схемы выключателей.....	29

## ВВЕДЕНИЕ

Техническое описание распространяется на выключатели автоматические ВА53-43, ВА55-43, ВА56-43 общего назначения (в дальнейшем именуемые "выключатели").

В техническом описании приведены основные технические данные, состав изделия, краткое описание устройства и принцип работы выключателей.

В техническом описании имеются ссылки на следующие документы:

- ГОСТ 9098—78. Выключатели автоматические на токи до 6300 А и напряжение до 1000 В. Общие технические условия.

- ГОСТ 14255—69. Аппараты электрические на напряжение до 1000 В. Оболочки. Степени защиты.

- ГОСТ 15150—69. Машины, приборы и другие технические изделия. Исполнение для различных климатических районов. Категории, условия эксплуатации, хранение и транспортирование в части воздействия климатических факторов внешней среды.

Структура условного обозначения выключателей приведена в приложении 1.

## 1 НАЗНАЧЕНИЕ

Выключатели предназначены для проведения тока в нормальном режиме и отключения тока при коротких замыканиях, перегрузках и недопустимых снижениях напряжения, а также для нечастых (до 6 в час) оперативных включений и отключений электрических цепей и рассчитаны для эксплуатации в электроустановках на номинальное напряжение до 440 В постоянного тока и напряжение до 660 В переменного тока частотой 50 и 60 Гц.

Выключатели нормально работают в следующих условиях:

1) высота над уровнем моря до 4300 м. При эксплуатации выключателей на высоте над уровнем моря свыше 2000 м номинальный ток снижается на 20%;

2) температура окружающего воздуха и относительная влажность в зависимости от исполнения выключателей и категории размещения (приведены в табл. 1).

Таблица 1

Исполнение выключателей	Категория размещения	Температура воздуха при эксплуатации, °С		Относительная влажность
		нижнее значение	верхнее значение	
УХЛ Т	3	-50 -10	+40 +45	98% при 25 °С 98% при 35 °С

Допускается эксплуатация выключателей при температуре окружающего воздуха 55°С;

- окружающая среда должна быть невзрывоопасной, не содержащей газы, жидкости и пыли в концентрациях, нарушающих работу выключателей;

- место установки выключателя защищено от попадания воды, масла, эмульсии;

- рабочее положение выключателей стационарного исполнения в пространстве — на вертикальной плоскости выводами неподвижных контактов вверх.

Допускается отклонение до 90° в любую сторону в указанной плоскости и до 5° в любую сторону от указанной плоскости.

Рабочее положение выключателей с выдвигаемым устройством в пространстве — на вертикальной плоскости выводами неподвижных контактов вверх.

В части воздействия механических факторов выключатели выдерживают вибрацию в местах крепления частотой от 1 до 20 Гц при ускорении 0,5g и многократные удары длительностью 2...20 мс при ускорении 3 g.

**2 ТЕХНИЧЕСКИЕ ДАННЫЕ**

Основные параметры выключателей приведены в табл. 2.

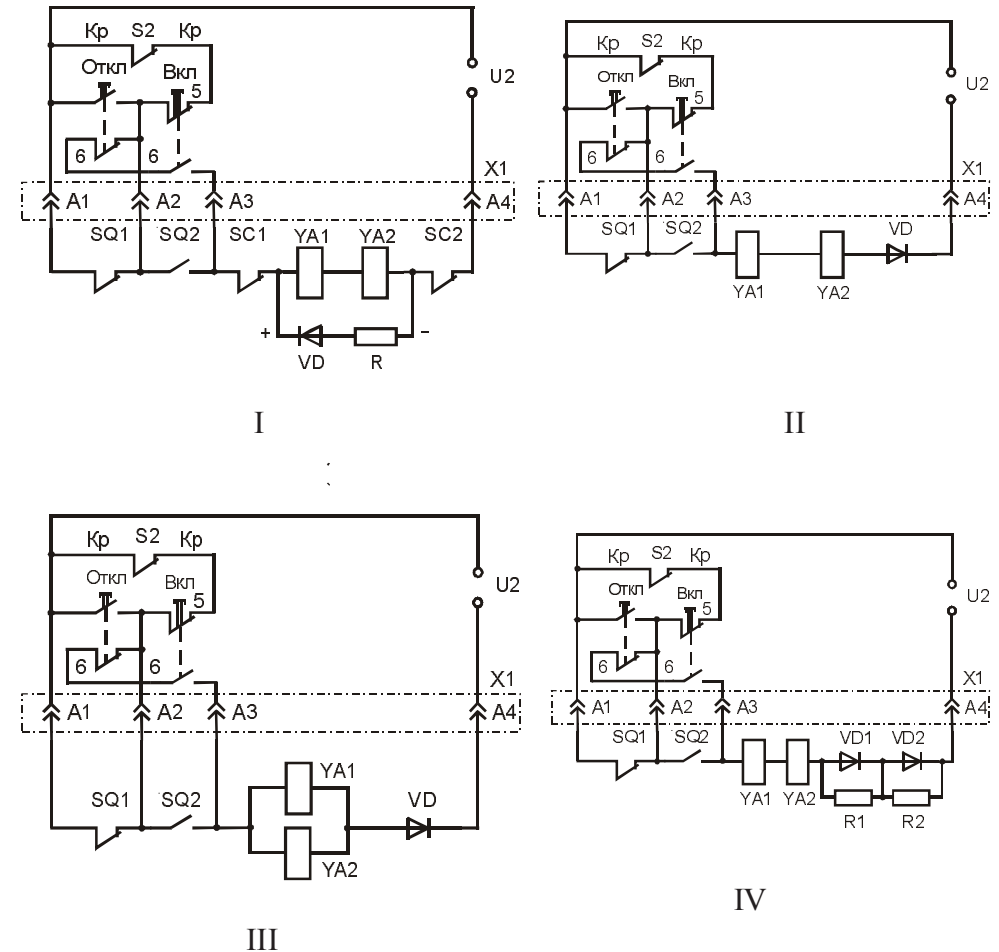
Таблица 2

Тип выключателя	Род тока	BA53-43	BA55-43	BA56-43
Номинальный ток выключателя I <sub>н</sub> , А	переменный	1600; 2000 *		
	постоянный	1600		
Номинальное напряжение главной цепи, В не более	переменный	660		
	постоянный	440		
Предельный ток селективности, кА (уставки срабатывания выключателей без выдержки времени)	переменный (действующ. значение)	12,5 ± 20%	31,0	
	постоянный	9,6 ± 20%	57,0	
Предельная коммутационная способность, кА (действующее значение)**	переменный 380 В	135	80	63***
	660 В	33,5	33,5	
	постоянный 440 В	160	100	
Количество циклов "ВО" Общее: ручным приводом электромагнитным приводом		6300		
Под действием максимальных расцепителей		25		
Под нагрузкой	переменный постоянный	1250		
По способу установки	-	стационарное и выдвижное		

\* Только стационарные, переднего присоединения для условий работы при температуре окружающего воздуха до плюс 40° С.

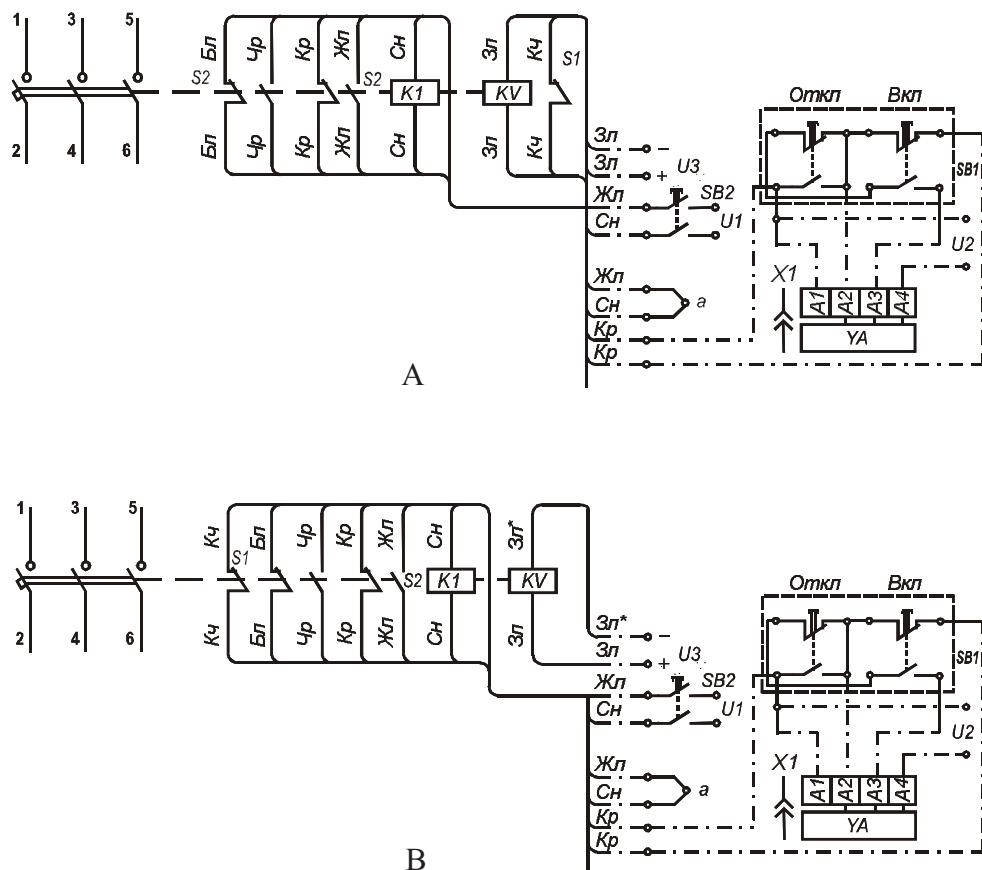
\*\* Значение ПКС при присоединении со стороны генератора к выводам подвижных контактов (2, 4, 6) должно быть не более 50% от указанной в таблице.

\*\*\* Для выключателей с номинальным током 2000А.



I - для постоянного тока на 110 и 220 В;  
 II - для переменного тока на 220...415 В;  
 III - для переменного тока на 127 В;  
 IV - для переменного тока на 550 и 660 В.  
**Рис. 6 Электромагнитный привод**

## ПРИЛОЖЕНИЕ ПРИЛОЖЕНИЯ 3



На схеме А показан расцепитель нулевого напряжения KV переменного, а на схеме В - постоянного тока.  
а - соединяется в эксплуатации.

Примечание: кнопочные выключатели SB1 и SB2 устанавливаются потребителем.

На схеме показан расцепитель нулевого напряжения постоянного тока KV.

**Рис. 5 Выключатели стационарного исполнения с дополнительными сборочными единицами**

Габаритные, установочные и присоединительные размеры приведены в приложении 2.

Выключатели переменного тока изготавливаются трехполюсными, а постоянного тока - двухполюсными, исполняются в одном габарите. Двухполюсные выключатели отличаются от трехполюсных отсутствием токоведущих частей в левом полюсе, если смотреть со стороны рукоятки выключателя.

Степень защиты от воздействия окружающей среды и от соприкосновения с токоведущими частями по ГОСТ 14255—69:

- IP20 — выключателей;
- IP00 — выводов для присоединения внешних проводников и электромагнитного привода.

Полное время отключения цепи токоограничивающими выключателями в зоне токов короткого замыкания не превышает 0,04 с.

Полное время отключения цепи выключателями с выдержкой времени в зоне токов короткого замыкания после истечения времени, указанного в табл. 3 и 3.1, не превышает 0,04 с, если величина тока короткого замыкания не превышает величины зоны селективности и по таблице 2, в противном случае выдержка времени не более 0,04 с.

Выключатели допускают немедленное повторное включение после оперативного отключения при нагрузке номинальным током.

Выключатели ВА53-43 допускают:

- первое повторное включение немедленно после срабатывания выключателя при токе перегрузки и короткого замыкания;
- два включения подряд тока перегрузки и короткого замыкания с паузой после отключения не менее 5 мин.

Полупроводниковый максимальный расцепитель тока в условиях эксплуатации допускает ступенчатый выбор следующих параметров:

- 1) номинального тока расцепителя;
- 2) уставки по току срабатывания в зоне токов короткого замыкания;
- 3) уставки по времени срабатывания в зоне токов перегрузки;
- 4) уставки по времени срабатывания в зоне токов короткого замыкания;
- 5) уставки по току срабатывания при однофазном коротком замыкании.

Отклонения уставок по току и времени срабатывания полупроводниковых максимальных расцепителей тока при температуре окружающего воздуха ( $25 \pm 10$ )°C приведены в табл.3.

Выключатели изготавливаются со следующими дополнительными сборочными единицами:

- 1) по видам расцепителей:
    - с независимым расцепителем;
    - с нулевым расцепителем напряжения (кроме выключателей типа ВА56-43);
  - 2) по виду привода:
    - с ручным приводом;
    - с ручным дистанционным приводом для оперирования через дверь распределительного устройства;
    - с электромагнитным приводом;
  - 3) со свободными контактами;
  - 4) со вспомогательными контактами сигнализации автоматического отключения;
  - 5) с устройством для блокировки положений "Включено" и "Отключено"
- выключателя стационарного исполнения с ручным приводом.

Сочетания дополнительных сборочных единиц приведены в табл. 4.

Выключатели стационарного исполнения допускают переднее и заднее присоединения к выводам главной цепи, а выключатели выдвижного исполнения - только заднее присоединение.

Таблица 3

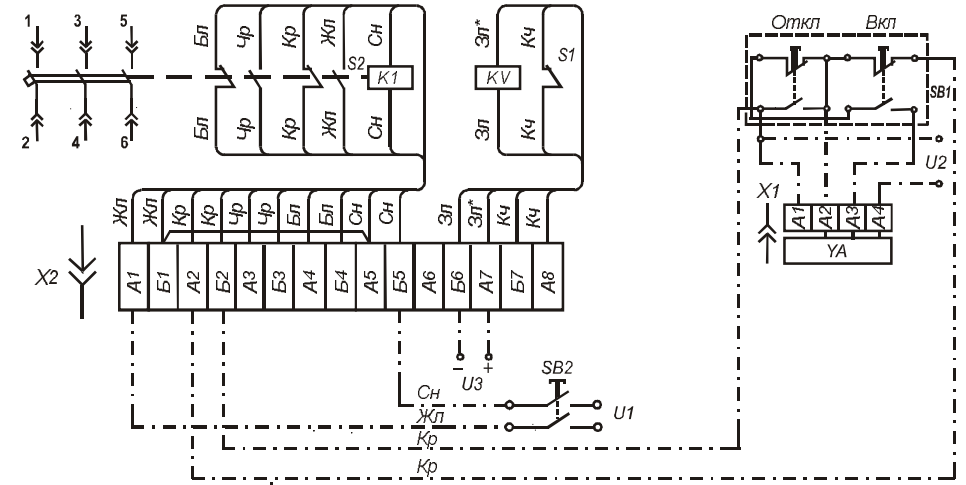
Уставки полупроводниковых расцепителей МРТ1, МРТ2 переменного тока и расцепителей МРТ6 постоянного тока выключателей типов ВА53-43, ВА55-43.

Наименование параметров		Значение уставок	Пределы допустимого отклонения уставок		
			переменного тока	постоянного тока	
Уставки номинального тока $I_p$ , кратные $I_H$	переменного тока	0,4; 0,5; 0,6; 0,7; 0,8; 0,9; 1,0	-		
	постоянного тока	0,63; 0,8; 1,0			
Уставки по току срабатывания $I_p$ при:	перегрузке $I_{II}$	1,25	1,15 - 1,35		
	коротком замыкании $I_K$	2	1,6 - 2,4		
		3	2,4 - 3,6	-	
		4	3,2 - 4,8		
		5	4,0 - 6,0	-	
		6	-	4,8 - 7,2	
		7	5,6 - 8,4	-	
Уставки по току срабатывания коротком замыкании кратные $I_H$ при:	$I_O^*$	0,4	0,32 - 0,48		
		0,6	0,48 - 0,72		
Уставки по времени срабатывания, с, при:	перегрузке $T_{II}$ при $6 I_p$	0,8	0,64 - 0,96		
		1,0	0,8 - 1,2		
1,2		0,96 - 1,44			
Уставки по времени срабатывания, с, при:	перегрузке $T_{II}$ при $5 I_p$	4	3,2 - 4,8		
		8	6,4 - 9,6		
		16	12,8 - 19,2		
	коротком замыкании $T_K$	мгн	0,02	0,02 - 0,04**	
			0,1	0,08 - 0,12**	
			0,15	0,12 - 0,18**	
			0,2	0,18 - 0,22**	
			0,25	0,225 - 0,275**	
			0,3	0,27 - 0,33**	
			0,35	0,315 - 0,385**	
0,4	0,36 - 0,44**				

\* Только для МРТ1.

\*\* Если до возникновения короткого замыкания, ток в главной цепи был не ниже 0,7 номинального рабочего тока расцепителя (уставки).

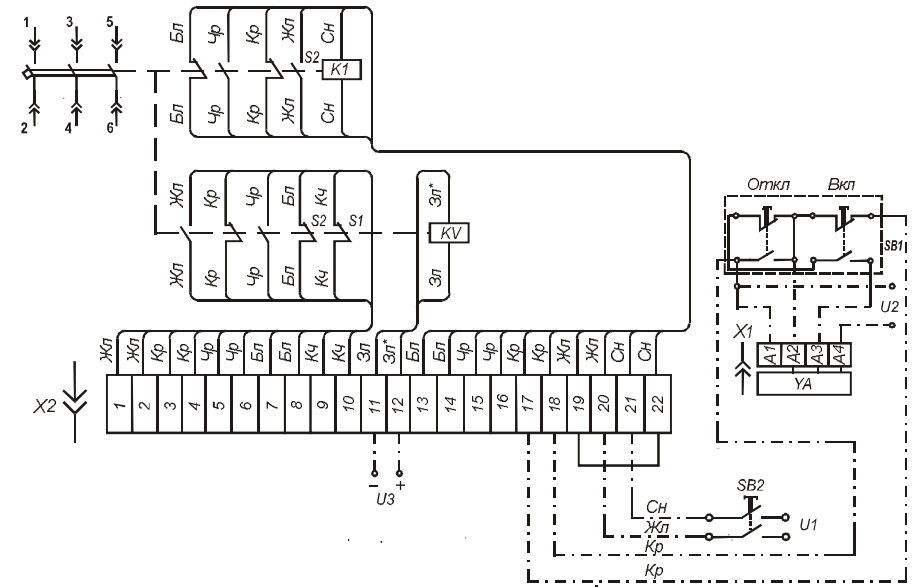
ПРИЛОЖЕНИЕ ПРИЛОЖЕНИЯ 3



Примечание: кнопочные выключатели SB1 и SB2 устанавливаются потребителем.

На схеме показан расцепитель нулевого напряжения постоянного тока KV.

Рис. 3 Выключатели выдвигного исполнения с дополнительными сборочными единицами

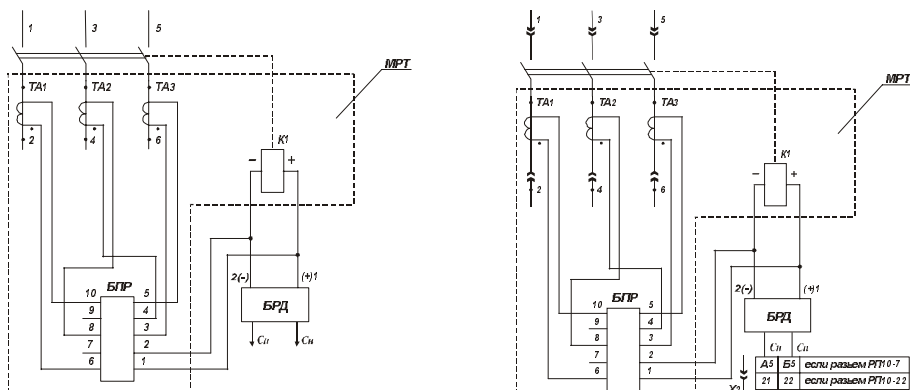


Примечание: кнопочные выключатели SB1 и SB2 устанавливаются потребителем.

На схеме показан расцепитель нулевого напряжения постоянного тока KV.

Рис. 4 Выключатели выдвигного исполнения с дополнительными сборочными единицами и дополнительными свободными контактами

### ПРИЛОЖЕНИЕ ПРИЛОЖЕНИЯ 3

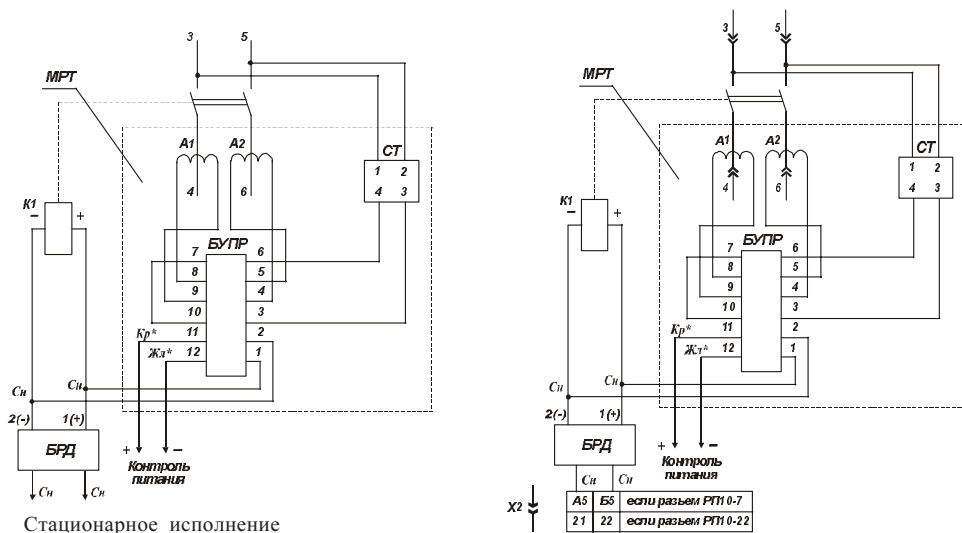


Стационарное исполнение

Выдвижное исполнение

Примечание: БРД устанавливается только на выключателе с независимым расцепителем напряжения (РН)

Рис. 1 Схема электрическая принципиальная выключателей переменного тока



Стационарное исполнение

Выдвижное исполнение

Примечания: 1. БРД устанавливается только на выключатели с независимым расцепителем напряжения (РН);

2. \* - дополнительная маркировка.

3. Провода Кр\* и Жл\* устанавливаются по заказу и служат для проверки питания полупроводникового блока; из выключателя они выходят в общей жгутае (в выключателях выдвижного исполнения они на разъем не распаиваются).

Рис. 2 Схема электрическая принципиальная выключателей постоянного тока

Таблица 3.1

Уставки полупроводниковых расцепителей МРТ4 переменного тока и расцепителей МРТ8 постоянного тока выключателей типов ВА53-43, ВА55-43.

Наименование параметров		Значение уставок	Пределы допустимого отклонения уставок	
			переменного тока	постоянного тока
Уставки номинального тока $I_r$ , кратные $I_n$	переменного тока*1	0,4; 0,5; 0,6; 0,7; 0,8; 0,9	-	
	постоянного тока	0,63; 0,8; 1,0		
Уставки по току срабатывания, кратные $I_r$ при:	перегрузке $I_p$	1,25	1,15 - 1,35	
	коротком замыкании $I_k$	2	1,6 - 2,4	
		3	2,4 - 3,6	-
		4	-	3,2 - 4,8
		5	4,0 - 6,0	-
		6	4,8 - 7,2	
		8	6,4 - 9,6	-
		9	7,2 - 10,6	-
		11	8,8 - 13,2	-
		12	9,6 - 14,4	-
		перегрузке $T_p$ при 6I <sub>p</sub>	4	3,2 - 4,8
	8		6,4 - 9,6	
12	9,6 - 14,4			
16	12,8 - 19,2			
перегрузке $T_p$ при 5I <sub>p</sub>	4		3,2 - 4,8	
	8		6,4 - 9,6	
	16	12,8 - 19,2		
коротком замыкании $T_k$	мн.	0,02 - 0,04 *	0,02 - 0,04 *	
	0,2	0,18 - 0,2 *		
	0,25	0,225 - 0,27 *		
	0,35	0,315 - 0,385 *		
	0,4	0,36 - 0,4 *		
	0,45	0,40 - 0,50 *		
	0,55	0,49 - 0,60 *		
	0,6	0,54 - 0,66 *		

\* Если до возникновения короткого замыкания ток в главной цепи был не ниже 0,7 номинального рабочего тока расцепителя (уставки).

ПРИНЦИПИАЛЬНЫЕ ЭЛЕКТРИЧЕСКИЕ СХЕМЫ ВЫКЛЮЧАТЕЛЕЙ

Обозначения, принятые в схемах

- СТ - стабилизатор тока;
- БРД - блок резисторов и диодов;
- БПР - блок полупроводниковый максимального расцепителя тока;
- S1 - контакты вспомогательные сигнализации автоматического отключения;
- S2 - свободные контакты (контакты вспомогательной цепи);
- SC1, SC2 - выключатели импульсные электромагнитного привода (контакты вспомогательной цепи);
- SQ1, SQ2 - выключатели путевые электромагнитного привода (контакты вспомогательной цепи);
- A - магнитный усилитель;
- ТА- трансформатор тока - измерительные элементы;
- YA - привод электромагнитный;
- K1 - расцепитель независимый, он же исполнительный электромагнит (ИЭ) БПР;
- KV - расцепитель нулевого напряжения;
- U1 - напряжение питания независимого расцепителя;
- U2 - напряжение питания электромагнитного привода;
- U3 - напряжение питания нулевого расцепителя;
- YA1, YA2 - электромагниты электромагнитного привода
- SB1 - выключатель кнопочный электромагнитного привода;
- SB2 - выключатель кнопочный независимого расцепителя;
- X1 - соединитель электромагнитного привода;
- X2 - соединитель выключателя выдвижного исполнения;
- VD- диод полупроводниковый;
- Откл. - отключено;
- Вкл. - включено.

Цветная маркировка проводников

- Бл - белый натуральный или серый;
- Жл - желтый или оранжевый;
- Зл - зеленый;
- Зл\* - зеленый цвет с добавочной маркировкой
- Кч - коричневый;
- Кр - красный или розовый;
- Сн - синий или голубой;
- Чр - черный или фиолетовый

Таблица 4

Условное обозначение исполнения	Количество свободных контактов			Количество дополнительных свободных контактов		Независимый расцепитель	Нулевой расцепитель напряжения	Вспомогательный контакт сигнализации автоматического отключения
	замыкающих	размыкающих для выключателей		размыкающих	замыкающих			
		с ручным приводом	с электромагнитным приводом					
00	-	-	-	-	-	-	-	-
11	2	2	1	2	2	-	-	-
15	-	-	-	-	-	-	+	-
18	1	2	1	2	2	+	-	-
22	1	2	1	-	-	+	+	-
25	2	2	1	-	-	-	+	-
45	-	-	-	-	-	-	-	+
46	2	2	1	2	2	-	-	+
47	1	2	1	2	2	+	-	+
49	-	-	-	-	-	-	+	+
51	2	2	1	-	-	-	-	-
52	1	2	1	-	-	+	-	-
54	2	2	1	-	-	-	+	+
58	1	2	1	-	-	+	+	+

Допустимое сечение присоединяемых шин: от 2х(90х4) до 2х(100х12)мм<sup>2</sup>, сечение проводников вспомогательных цепей: от 0,5 до 1,5мм<sup>2</sup>.

Присоединение внешних проводников к дополнительным сборочным единицам выключателей выдвижного исполнения осуществляется посредством соединителя типа РП10.

Проводники от дополнительных сборочных единиц присоединяются к вилке соединителя. При этом длина проводников равна (800±200) мм.

**Независимый расцепитель** обеспечивает отключение выключателя при подаче на него напряжения постоянного или однофазного переменного тока частотой 50 и 60 Гц.

Независимый расцепитель рассчитан для работы при следующих номинальных напряжениях:

- 110, 127, 220, 230, 240, 380, 400, 415, 660 В переменного тока частотой 50 Гц;
- 220, 380, 440 В переменного тока частотой 60 Гц;
- 110, 220, 440 В постоянного тока.

Допустимые колебания рабочего напряжения – от 0,7 до 1,2 от номинального.

Номинальный режим работы независимого расцепителя- кратковременный.

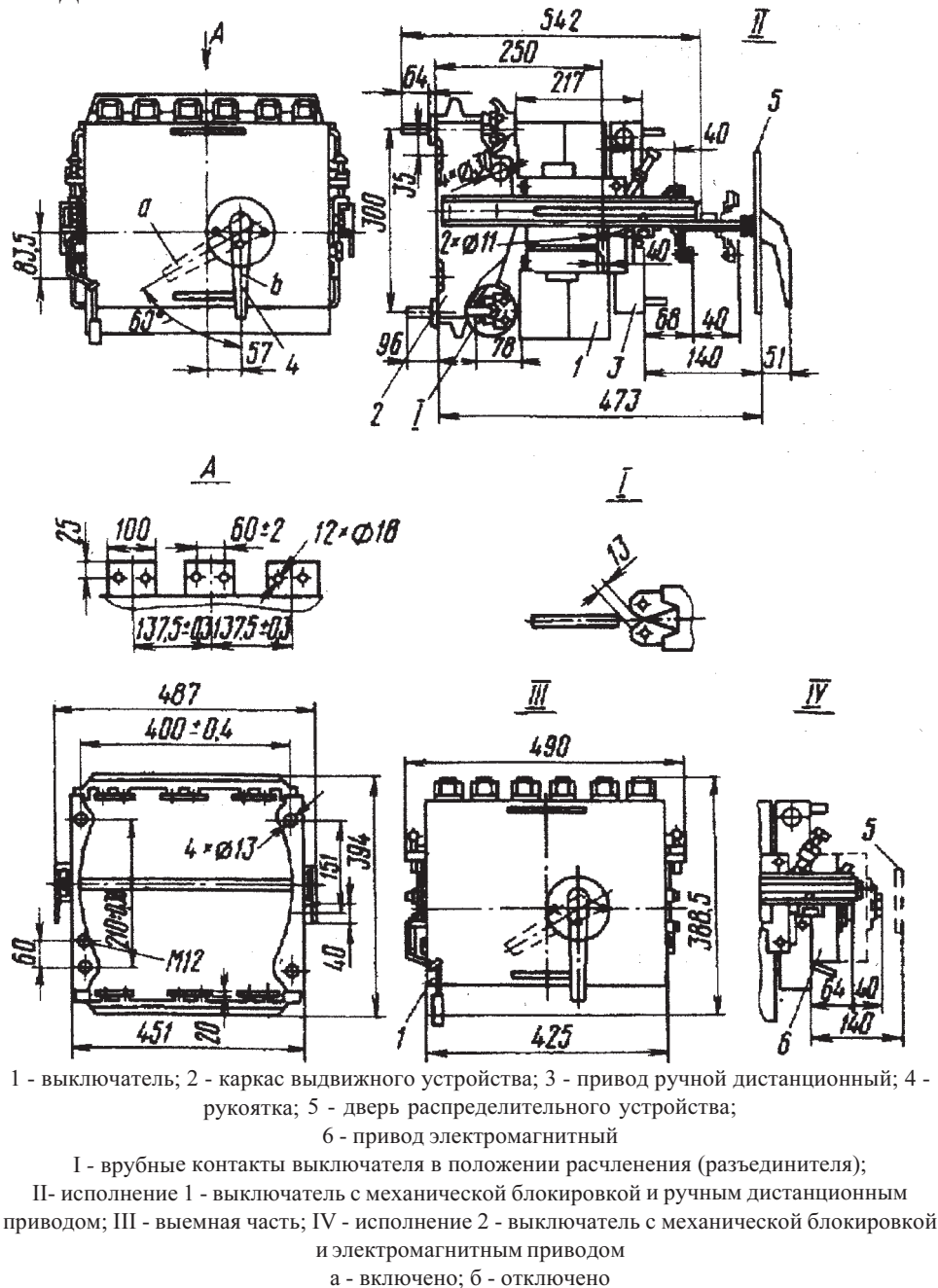
Независимый расцепитель допускает 10 отключений выключателя подряд с холодного состояния его катушки с паузой между отключениями не менее 5с, но не более 15 с.

Мощность, потребляемая в цепи катушки независимого расцепителя, за время срабатывания не превышает 300 ВА при переменном токе и 200 Вт при постоянном токе.

**Нулевой расцепитель напряжения** рассчитан для работы в продолжительном режиме.



ПРОДОЛЖЕНИЕ ПРИЛОЖЕНИЯ 2



1 - выключатель; 2 - каркас выдвигающего устройства; 3 - привод ручной дистанционный; 4 - рукоятка; 5 - дверь распределительного устройства; 6 - привод электромагнитный  
 I - врубные контакты выключателя в положении расчленения (разъединителя);  
 II - исполнение 1 - выключатель с механической блокировкой и ручным дистанционным приводом; III - выемная часть; IV - исполнение 2 - выключатель с механической блокировкой и электромагнитным приводом  
 а - включено; б - отключено

Рис. 5 Выключатели выдвигающего исполнения

Нулевой расцепитель напряжения рассчитан на номинальные напряжения:  
 - 127, 220, 230, 240, 380, 400, 415, 660 В переменного тока частотой 50 Гц;  
 - 220, 380, 440 В переменного тока частотой 60 Гц;  
 - 110, 220, В постоянного тока.

Нулевой расцепитель напряжения:  
 - обеспечивает отключение выключателя без выдержки времени при напряжении на выводах его катушки ниже 0,35 номинального при переменном токе и ниже 0,2 номинального при постоянном токе;  
 - не производит отключение выключателя при напряжении на выводах его катушки 0,55 номинального и выше;  
 - не препятствует включению выключателя при напряжении на выводах его катушки 0,85 номинального и выше;  
 - препятствует включению выключателя при напряжении на выводах его катушки 0,1 номинального и ниже.

Мощность, потребляемая катушкой нулевого расцепителя, не превышает 44 ВА при переменном токе и 50 Вт при постоянном токе.

Выключатели допускают не менее 1000 отключений независимым и нулевым расцепителями напряжения из общего количества операций, приведенных в табл.2.

Электромагнитный привод обеспечивает дистанционное управление выключателем, осуществляя включение и отключение его, а также взвод выключателя после его автоматического отключения.

Электромагнитный привод допускает возможность перехода на ручное управление.

Электромагнитный привод рассчитан на номинальные напряжения:

- 127, 220, 230, 240, 380, 400, 415, 660 В переменного тока частотой 50 Гц;  
 - 220, 380, 440 В переменного тока частотой 60 Гц;  
 - 110, 220 В постоянного тока.

Электромагнитный привод допускает работу при колебании напряжения от 0,85 до 1,1 от номинального.

Номинальный режим работы электромагнитного привода — кратковременный.

Электромагнитный привод допускает 5 операций включение—отключение подряд с паузой между операциями не менее 10 с.

При номинальном напряжении в цепи электромагнитного привода собственное время включения или отключения выключателя электромагнитным приводом не превышает 1 с.

При наличии напряжения в цепи управления электромагнитным приводом процесс включения и отключения выключателя заканчивается автоматически (независимо от оператора), если контакты аппарата управления электромагнитным приводом находились в замкнутом положении не менее 0,2 с.

Мощность, потребляемая электромагнитным приводом, не превышает 3200 ВА при переменном токе и 2500 Вт при постоянном токе.

Электромагнитный привод допускает непосредственное оперирование с помощью аппаратов управления (кнопок, ключей управления) и имеет блокировку от многократных включений выключателя на короткое замыкание при неснятой команде на включение. Повторное включение выключателя после его автоматического отключения возможно только после снятия команды на включение и повторения ее по истечении не менее 1 с.

Выключатели выдвижного исполнения с электромагнитным приводом допускают дистанционное оперирование выключателем при закрытой и открытой двери распределительного устройства.

Свободные контакты вспомогательных цепей рассчитаны на номинальное напряжение: до 220 В постоянного тока; до 660 В переменного тока.

Свободные контакты допускают работу как при постоянном, так и при переменном токе частотой 50, 60 Гц при напряжении от 0,7 до 1,2 от номинального.

Свободные контакты в продолжительном режиме допускают нагрузку током 4 А. Коммутационная способность и предельная коммутационная способность свободных контактов приведены в табл.5.

Таблица 5 Коммутационная способность свободных контактов

Коммутационная способность				Коммутационная износостойкость, циклов ВО	Предельная коммутационная способность				
Род тока	Напряжение цепи, В	Включаемый ток, А	Отключаемый ток, А		Ток включения, А	Ток отключения, А	Параметры цепи		Количество циклов ВО
							Коэффициент мощности цепи, $\cos \varphi$	Постоянная времени $\tau$ , мс	
переменный	380	10	1	6300	15	10	0,4	-	50
	660	7	0,7		10	10	0,4	-	50
постоянный	220	0,4	0,4		1	0,5	-	15	20

Вспомогательные контакты сигнализации автоматического отключения в продолжительном режиме допускают нагрузку 2 А и рассчитаны на напряжения:

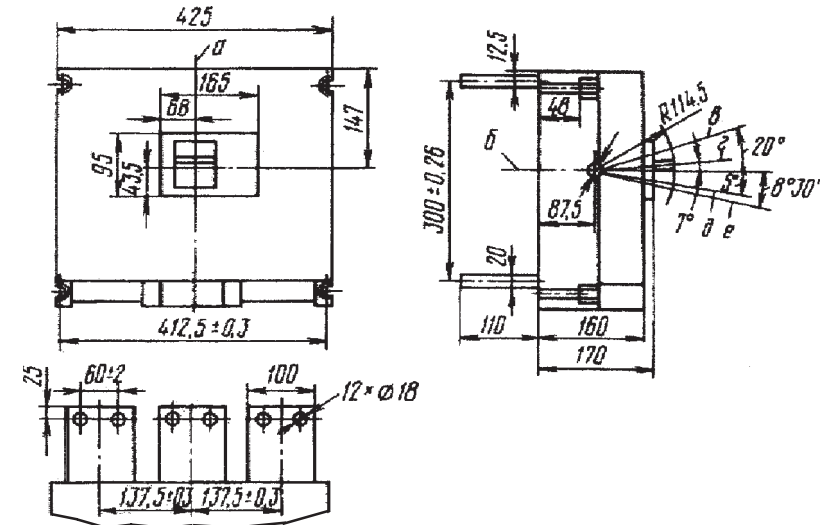
- до 380 В переменного тока частотой 50 и 60 Гц;
- до 220 В постоянного тока.

Износостойкость вспомогательных контактов сигнализации автоматического отключения: 1250 циклов ВО.

Коммутационная способность и предельная коммутационная способность вспомогательных контактов сигнализации автоматического отключения указана в табл.6 и 7.

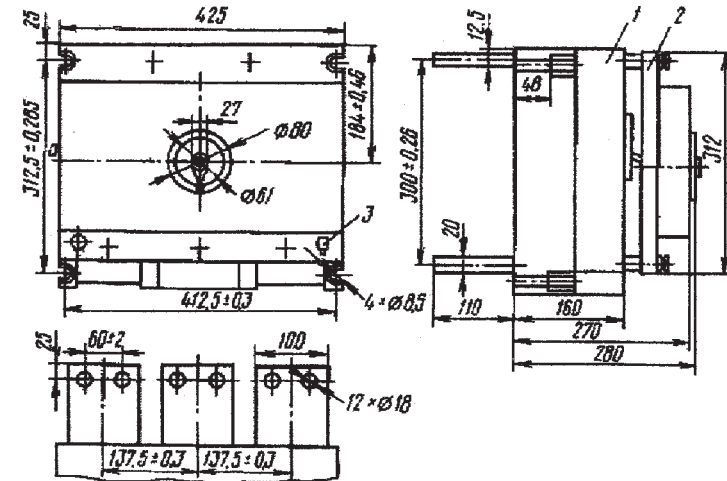
Таблица 6 Коммутационная способность вспомогательных контактов сигнализации автоматического отключения

Род тока	Включение				Отключение				Количество коммутационных циклов в режиме нормальных коммутаций
	Ток, А	Напряжение, В	Коэффициент мощности цепи, $\cos \varphi$	Постоянная времени $\tau$ , мс	Ток, А	Напряжение, В	Коэффициент мощности цепи, $\cos \varphi$	Постоянная времени $\tau$ , мс	
переменный	10	380	0,7	-	1	380	0,4	-	1250
постоянный	0,2	220	-	15,0	0,2	220	-	15,0	20



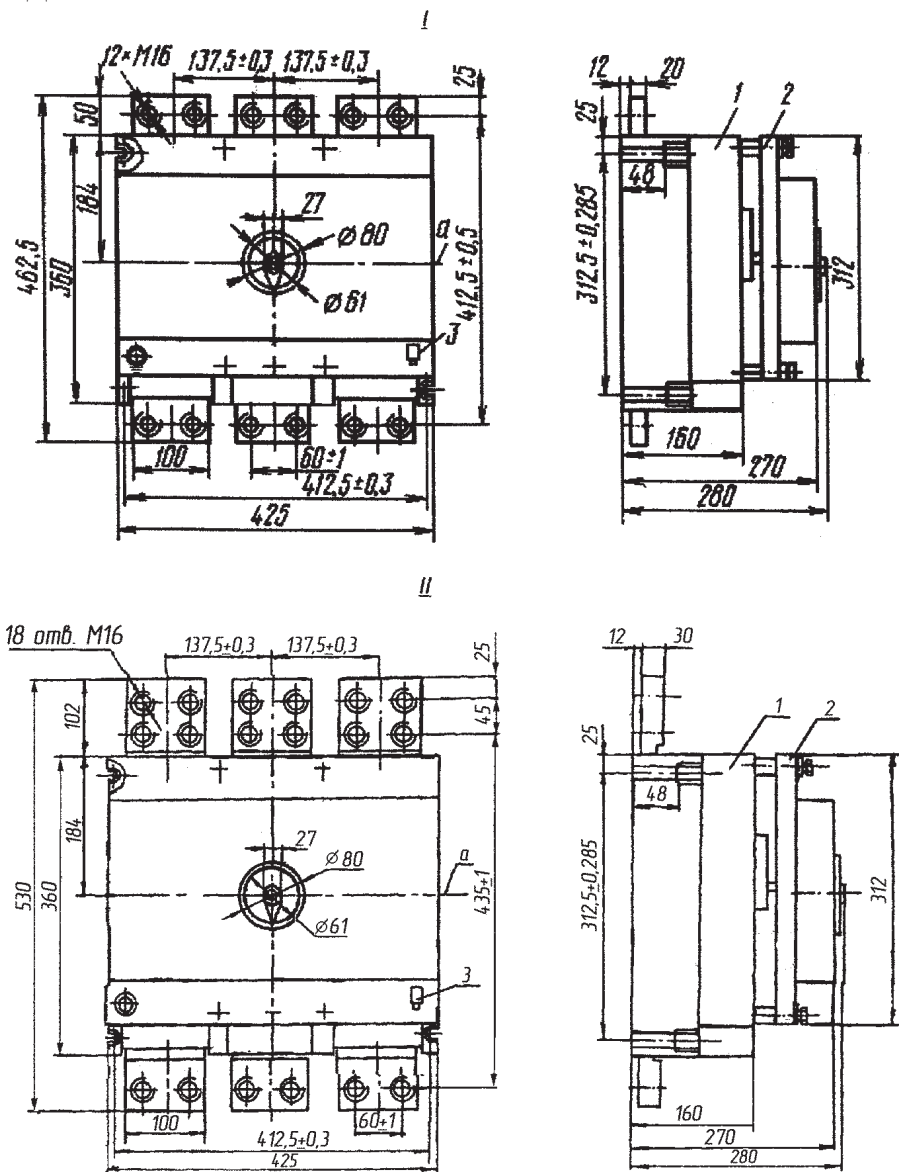
а – ось вертикальная; б – ось горизонтальная; в – включено; г – отключено автоматически; д – отключено вручную; е – взведено.

Рис. 3 Выключатели стационарного исполнения с задним присоединением



1 - выключатель, см. рисунок 3; 2 - привод электромагнитный; 3 - соединитель цепи управления электромагнитного привода а – горизонтальная ось электромагнитного привода.

Рис. 4 Выключатели стационарного исполнения с задним присоединением и с электромагнитным приводом



I – на номинальный ток 1600А; II – на номинальный ток 2000А;  
 1 - выключатель по рисунку 1; 2 - привод электромагнитный;  
 3 - соединитель цепи управления электромагнитного привода;  
 а – ось горизонтальная электромагнитного привода.

**Рис. 2** Выключатели стационарного исполнения с передним присоединением и с электромагнитным приводом

Таблица 7

Предельная коммутационная способность вспомогательных контактов сигнализации автоматического отключения

Род тока	Включение				Отключение				Количество коммутационных циклов в режиме нормальных коммутаций
	Ток, А	Напряжение, В	Коэффициент мощности цепи, $\cos \varphi$	Постоянная времени $\tau$ , мс	Ток, А	Напряжение, В	Коэффициент мощности цепи, $\cos \varphi$	Постоянная времени $\tau$ , мс	
переменный	11	380	0,7	-	11	380	0,7	-	50
постоянный	0,22	220	-	15,0	0,22	220	-	15,0	20

Принципиальные электрические схемы выключателей и соединения их элементов приведены в приложении 3.

### 3 УСТРОЙСТВО И РАБОТА ВЫКЛЮЧАТЕЛЯ И ЕГО ДОПОЛНИТЕЛЬНЫХ СБОРОЧНЫХ ЕДИНИЦ

Выключатель ВА53-43 (рис. 1) состоит из следующих основных сборочных единиц: корпуса, крышки, коммутирующего устройства (контактной системы), механизма управления, максимальных расцепителей тока, дугогасительных камер, искрогасителя, выводов для присоединения внешних проводников к главной цепи выключателя и дополнительных сборочных единиц.

Коммутирующее устройство выключателя состоит из подвижных контактов 1 и малоподвижных контактов 2. Подвижные контакты отдельных полюсов выключателя укреплены на общей изоляционной траверсе 3 и связаны с механизмом управления. Они электрически соединены гибкой связью 4 через шину 5 с выводами 6 для присоединения внешних проводников со стороны подвижных контактов.

Малоподвижные контакты 2 электрически соединены с выводами 7 для присоединения внешних проводников со стороны неподвижных контактов.

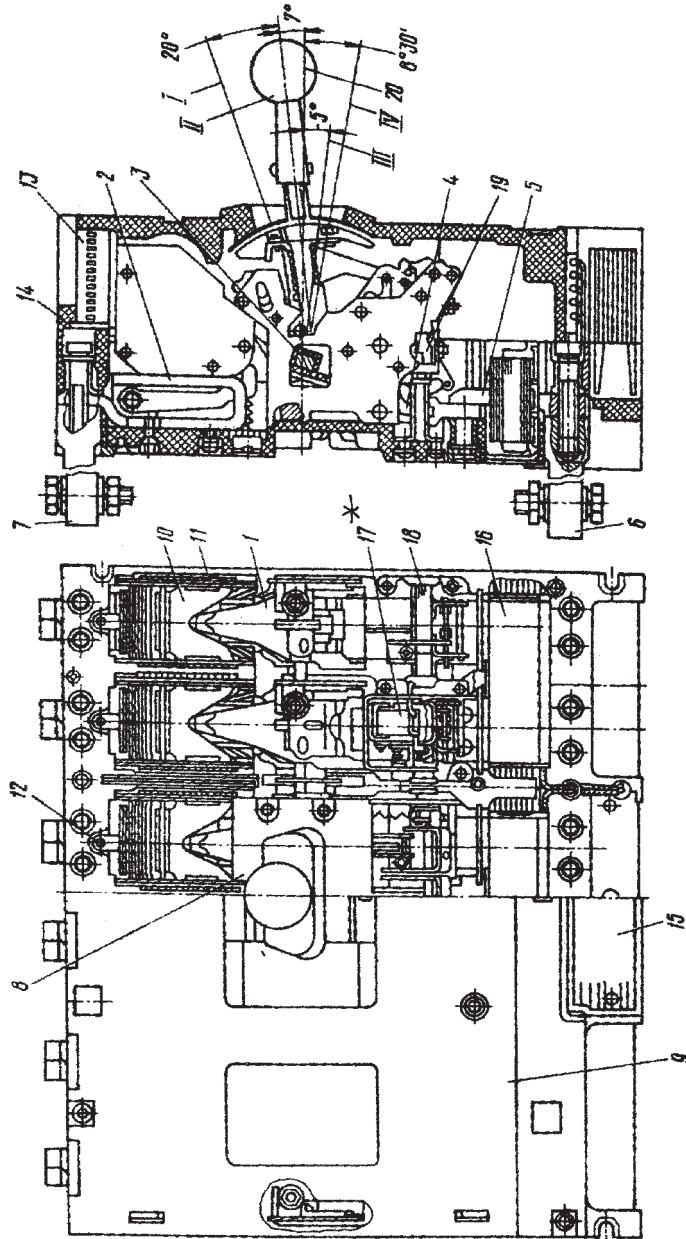
Механизм управления выполнен на принципе ломающихся рычагов и устроен так, что обеспечивает моментное замыкание и размыкание контактов 1 и 2 при оперировании выключателем, а также моментное размыкание контактов при автоматическом срабатывании, независимо от того, удерживается ли оператор рукоятка 8 выключателя во включенном положении или нет. Кроме того, механизм управления обеспечивает установку рукоятки 8 в прорези крышки 9 выключателя в положениях, по которым можно определить коммутационные положения выключателя. Во включенном положении выключателя рукоятка 8 устанавливается в крайнее верхнее положение, в отключенном вручную - в крайнее нижнее положение и в отключенном автоматически — в промежуточное положение.

Для обеспечения необходимых усилий при ручном оперировании механизмом управления выключателя на рукоятку 8 устанавливается вспомогательная рукоятка 20 для ручного оперирования выключателем.

Выключатели переменного тока выполняются в трехполюсном, а выключатели постоянного тока — в двухполюсном исполнении.

ПРИЛОЖЕНИЕ 2

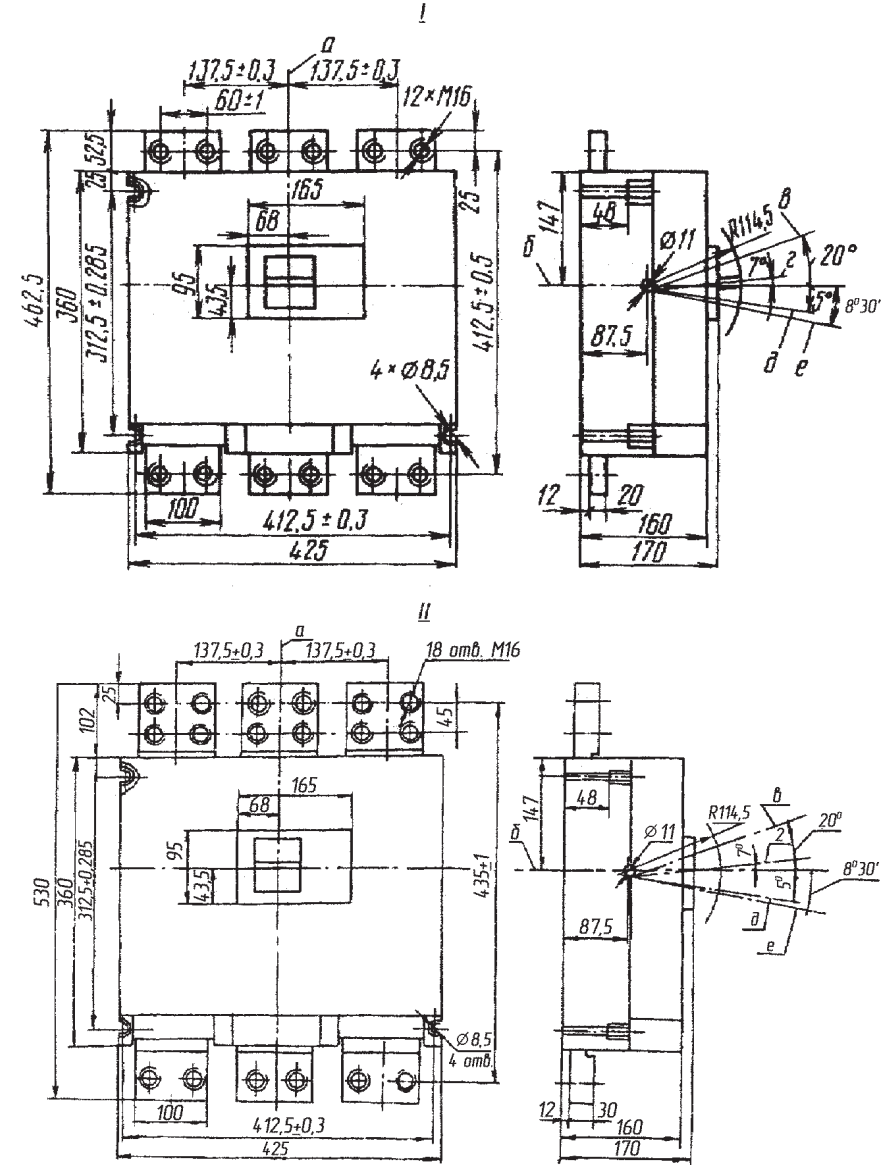
ГАБАРИТНЫЕ, УСТАНОВОЧНЫЕ И ПРИСОЕДИНИТЕЛЬНЫЕ  
РАЗМЕРЫ ВЫКЛЮЧАТЕЛЕЙ



\* В выключателях постоянного тока независимый расцепитель устанавливается в левом полусе.

I – включено; II – отключено автоматически; III – отключено вручную; IV – взведено.

Рис.1 Выключатель ВА53-43



I – на номинальный ток 1600А; II – на номинальный ток 2000А;

a – ось вертикальная; б – ось горизонтальная; в – включено;

г – отключено автоматически; д – отключено вручную; е – взведено.

Рис.1 Выключатели стационарного исполнения с передним исполнением

## ПРОДОЛЖЕНИЕ ПРИЛОЖЕНИЯ 1

### СТРУКТУРА УСЛОВНОГО ОБОЗНАЧЕНИЯ ВЫКЛЮЧАТЕЛЯ

	ВА	XX	-	XX	-	X	X	XX	X	X	-	XX	XXXX
	T	T		T		T	T	T	T				
Цифра. Условное обозначение вида привода в сочетании со способом установки выключателя: 1 - ручной привод, стационарное исполнение; 3 - электромагнитный привод, стационарное исполнение; 5 - ручной дистанционный привод, выдвижное исполнение; 7 - электромагнитный привод, выдвижное исполнение.													
Цифра. Условное обозначение исполнения по дополнительным механизмам: 0 - отсутствуют; 5 - механизм для оперирования через дверь распреустройства выключателем стационарного исполнения с ручным приводом; 6 - устройство для блокировки положений "Включено" и "Отключено" выключателя стационарного исполнения с ручным приводом. 7 - узел для установки электромагнитного замка у выключателей выдвижного исполнения; 8 - узел для установки электромагнитного замка у выключателей сигнализации конечных положений выключателей выдвижного исполнения.													
Разделительный знак.													
Двузначное число. Условное обозначение степени защиты выключателя: 20 - IP20 для выключателя; 00 - IP00 для выводов.													
Буква (ы) и цифра. Условное обозначение климатического исполнения: - УХЛ3; - Т3.													

Каждый полюс выключателя состоит из двух параллельных блоков и содержит по два малоподвижных и по два подвижных контакта.

Дугогасительные камеры 10 расположены над каждым контактом полюса выключателя и представляют собой набор стальных пластин, укрепленных в изоляционном фибровом каркасе.

Дугогасительные камеры устанавливаются в корпусе 11 и удерживаются винтом 12. Искрогасители 13 устанавливаются в крышке 9 и удерживаются пластиной 14.

Выводы 6 и 7 объединяют параллельные ветви выключателя в один полюс.

Выводы 6 предназначены для присоединения внешних проводников со стороны подвижных контактов.

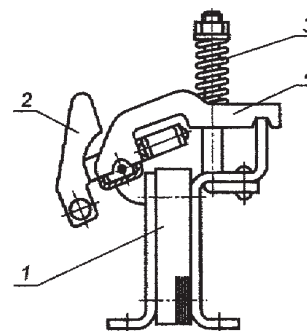
Выводы 7 предназначены для присоединения внешних проводников со стороны малоподвижных контактов.

Включенный автоматический выключатель в нормальном режиме длительно проводит ток в защищаемой цепи. Если в защищаемой цепи хотя бы одного полюса ток достигает величины, равной или превышающей значения уставки по току срабатывания максимальных расцепителей тока в зоне токов перегрузки или короткого замыкания, срабатывает соответствующий максимальный расцепитель и выключатель отключает защищаемую цепь независимо от того, удерживается ли рукоятка во включенном положении или нет.

Для выключателей ВА53-43 (токоограничивающего исполнения) максимальными расцепителями тока являются полупроводниковые и электромагнитные расцепители, а для выключателей ВА55-43 – только полупроводниковые.

Электромагнитные расцепители 18 устанавливаются в каждом полюсе.

Расцепитель электромагнитный (рис. 2) представляет собой электромагнит, состоящий из сердечника 1, якоря 2 и удерживающей пружины 3. Расцепитель настраивается на определенную уставку по току срабатывания предприятием - изготовителем и в условиях эксплуатации не регулируется.



1 – сердечник; 2 – якорь; 3 – пружина; 4 – скоба

**Рис. 2 Расцепитель электромагнитный**

Расцепитель полупроводниковый типа МРТ состоит из блока полупроводникового максимального расцепителя (БПР) 15 (см. рис. 1), измерительных элементов 16, встраиваемых в каждый полюс выключателя, стабилизатора тока (для выключателей постоянного тока) и исполнительного электромагнита 17.

В качестве измерительных элементов 16 у выключателей переменного тока применены трансформаторы тока, а у выключателей постоянного тока – магнитные усилители.

БПР 15 крепится к корпусу 11 выключателя двумя винтами.

## ПРИЛОЖЕНИЕ 1

### СТРУКТУРА УСЛОВНОГО ОБОЗНАЧЕНИЯ ВЫКЛЮЧАТЕЛЯ

ВА XX - XX - X X XX X X - XX XXXX

Буквенное обозначение вида аппарата: ВА

Двузначное число. Условное обозначение серии ВА50 или типа:  
 53 - выключатель токоограничивающий с полупроводниковым и электромагнитным расцепителями тока;  
 55 - с полупроводниковым расцепителем тока;  
 56 - без максимальных расцепителей тока.

Разделительный знак.

Двузначное число. Условное обозначение номинального тока выключателя: 43 - 1600 А; 2000А.

Разделительный знак.

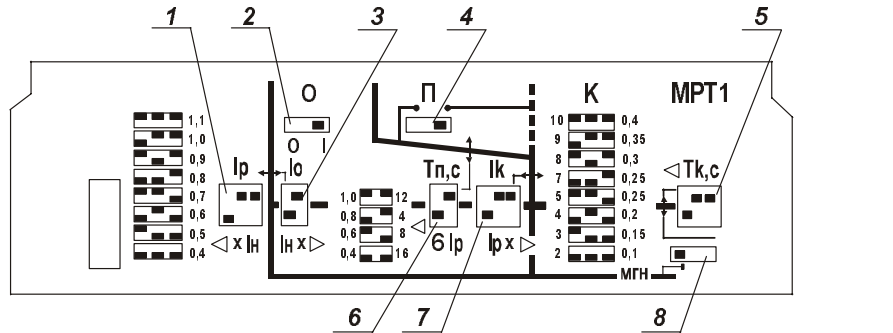
Число. Условное обозначение числа полюсов в сочетании с количеством максимальных расцепителей тока:

- 3 - 3 полюса с расцепителями;
- 8 - 2 полюса с расцепителями в 2-х полюсах в 3-х полюсном исполнении (для выключателей без максимальных расцепителей тока означает только количество полюсов).

Число. Условное обозначение наличия и исполнения полупроводникового расцепителя:

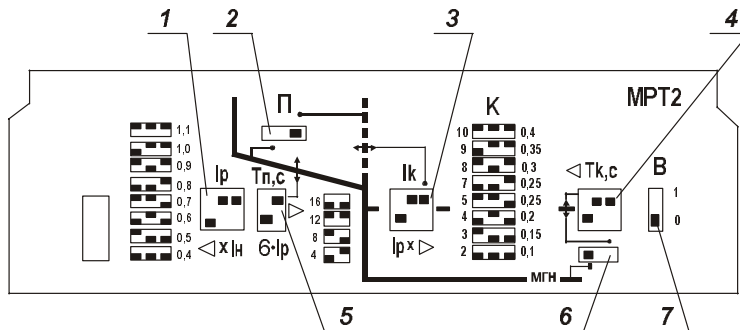
- 0 - без расцепителя;
- 3 - полупроводниковый расцепитель тока МРТ1 для защиты от токов перегрузки, короткого замыкания и однофазного короткого замыкания для выключателей ВА53, ВА55 переменного тока (выдержки времени: мгн.; 0,1; 0,15; 0,2; 0,25; 0,3; 0,35; 0,4 с);
- 4 - полупроводниковый расцепитель тока МРТ2 для защиты от токов перегрузки, короткого замыкания и тока включения для выключателей ВА53, ВА55 переменного тока (выдержки времени: мгн.; 0,1; 0,15; 0,2; 0,25; 0,3; 0,35; 0,4 с);
- 5 - полупроводниковый расцепитель тока МРТ6 для защиты от токов перегрузки, короткого замыкания для выключателей ВА53, ВА55 постоянного тока (выдержки времени: мгн.; 0,1; 0,2; 0,3 с);
- 6 - полупроводниковый расцепитель тока МРТ8 для защиты от токов перегрузки, короткого замыкания для выключателей ВА53, ВА55 постоянного тока (выдержки времени: мгн.; 0,2; 0,4; 0,6 с);
- 7 - полупроводниковый расцепитель тока МРТ4 для защиты от токов перегрузки, короткого замыкания и токов включения для выключателей ВА53, ВА55 переменного тока (выдержки времени: мгн.; 0,2; 0,25; 0,35; 0,4; 0,45; 0,55; 0,6 с);

Двузначное число. Условное обозначение исполнения по дополнительным расцепителям и свободным контактам по таблице 4.



- 1 - уставки номинального тока расцепителя;
- 2 - включение защиты от однофазного короткого замыкания (выступ вправо - включена, выступ влево - выключена);
- 3 - уставки тока срабатывания защиты от однофазного короткого замыкания;
- 4 - включение защиты от перегрузки (выступ влево - включена, выступ вправо - выключена);
- 5 - уставки выдержки времени защиты от короткого замыкания;
- 6 - уставки выдержки времени защиты от перегрузки;
- 7 - уставки тока срабатывания защиты от короткого замыкания;
- 8 - включение выдержки времени защиты от короткого замыкания (выступ вправо - включена, влево - выключена).

Рис.3 Общий вид лицевой панели блока МРТ1



- 1 - уставки номинального тока расцепителя;
- 2 - включение защиты от перегрузки (выступ влево - включена, выступ вправо - выключена);
- 3 - уставки тока срабатывания защиты от короткого замыкания;
- 4 - уставки выдержки времени защиты от короткого замыкания;
- 5 - уставки выдержки времени защиты от перегрузки;
- 6 - включение выдержки времени защиты от короткого замыкания (выступ вправо - включена, влево - выключена);
- 7 - защита от тока включения (выступ вверх-включена, вниз - выключена).

МРТ 4 отличается от МРТ2 уставками тока срабатывания: 2, 3, 5, 6, 8, 9, 11, 12 и уставками выдержки времени защиты от короткого замыкания: 0,2; 0,25; 0,35; 0,4; 0,45; 0,55; 0,6.

Рис.4 Общий вид лицевой панели блока МРТ2

#### 4 МАРКИРОВКА ВЫКЛЮЧАТЕЛЕЙ

Выключатели имеют маркировку с указанием:

- товарного знака предприятия – изготовителя для выключателей поставляемых внутри страны, знака соответствия ГОСТ Р50460;
- типоразмера выключателя;
- номинального напряжения в вольтах;
- рода тока выключателя (для переменного тока указывается частота в герцах);
- номинального тока выключателя (эти данные относятся к расцепителям);
- обозначение и значение уставок номинального тока полупроводникового расцепителя  $I_p$ , кратных номинальному току выключателя  $I_n$ ;
- обозначение и значение уставок полупроводникового расцепителя по току срабатывания при коротком замыкании  $I_k$ , кратные  $I_p$ ;
- обозначение и значение уставок полупроводникового расцепителя по току срабатывания при однофазном коротком замыкании  $I_o$ , кратные  $I_n$  (только для расцепителей переменного тока);
- обозначение и значение уставок полупроводникового расцепителя по времени срабатывания при перегрузке  $T_p$  и коротком замыкании  $T_k$  в секундах;
- надписи "Тест" с номером гнезд для проверки работоспособности полупроводникового расцепителя;
- обозначения отключенного (знаком "0") и включенного (знаком "1") положений выключателя;
- номинального напряжения в вольтах и рода тока:
  - электромагнитного привода;
  - независимого расцепителя;
  - нулевого расцепителя;
- степени защиты выключателя IP20;
- массы выключателя (в килограммах);
- даты изготовления (месяц и год) или заводского номера;
- обозначения стандарта ГОСТ 9098.

В маркировке выключателей, поставляемых на экспорт, товарный знак предприятия-изготовителя не маркируется, но имеется надпись "Сделано в России".

Выводы главной цепи, выводы соединителей должны иметь маркировку.

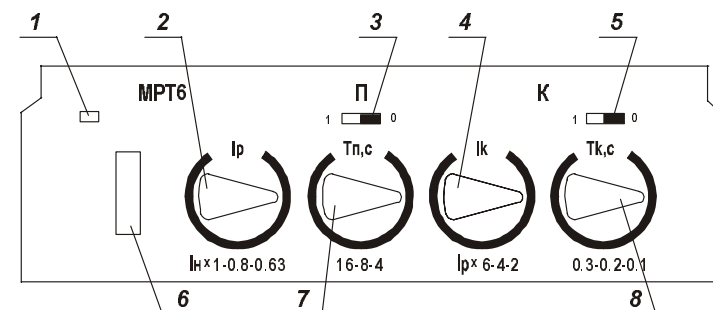
Выводы свободных контактов, независимого и нулевого расцепителей напряжения, контактов вспомогательной цепи, вспомогательных контактов сигнализации автоматического отключения цепи, вспомогательных контактов сигнализации автоматического отключения должны иметь цветную маркировку.

#### 5 ТАРА И УПАКОВКА

Транспортная тара имеет предупредительные знаки: "Хрупкое.Осторожно", "Верх", "Бережь от влаги".

Для поставок потребителям мелкими партиями выключатели по одному или несколько штук укладываются в деревянные ящики, защищающие изделия от механических повреждений, атмосферных осадков и агрессивных сред при транспортировании и хранении. Транспортирование выключателей в указанной упаковке допускается любым видом крытого транспорта.

Для массовых поставок выключателей потребителям транспортирование производится в универсальных контейнерах на плоских поддонах.



- 1 - индикатор наличия электропитания;
  - 2 - ручка уставок номинального тока расцепителя  $I_p$ ;
  - 3 - включение защиты от перегрузки (выступ влево - включена, вправо - выключена);
  - 4 - ручка уставок токов короткого замыкания;
  - 5 - включение режима мгновенного срабатывания при коротком замыкании (выступ влево - включен, вправо - выключен);
  - 6 - разъем "ТЕСТ";
  - 7 - ручка уставок времени срабатывания в зоне токов перегрузки;
  - 8 - ручка уставок времени срабатывания в зоне токов короткого замыкания.
- MPT 8 отличается от MPT6 уставками времени срабатывания в зоне токов короткого замыкания поз. 8 - 0,6; 0,4 и 0,2 с.

Рис.5 Общий вид лицевой панели блока MPT6

БПР представляет собой самостоятельный несменный блок, имеющий пластмассовый кожух, в котором размещены все его элементы. На лицевой стороне БПР (рис. 3,4,5) расположена прозрачная съемная крышка. Под крышкой расположены необходимые элементы для проверки работоспособности и выбора параметров в условиях эксплуатации.

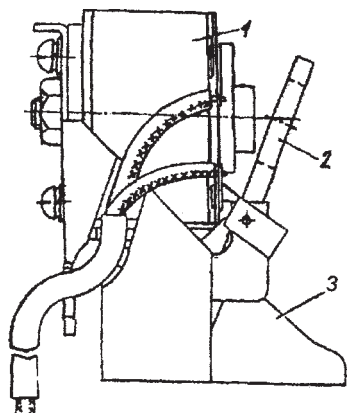
Питание блока управления у выключателей переменного тока осуществляется от трансформаторов тока, а у выключателей постоянного тока – через стабилизаторы тока напряжением от главной цепи выключателя (рис. 1 и 2 приложения 3) или от постороннего источника напряжением от 110 до 440 В постоянного тока при колебании напряжения 0,8 от минимального (110 В) и 1,15 от максимального (440 В).

При возникновении в защищаемой цепи тока, равного или превышающего уставку по току срабатывания полупроводникового расцепителя в зоне токов перегрузки, полупроводниковый расцепитель с обратной зависимостью от тока выдержкой времени выдает сигнал на срабатывание исполнительного электромагнита 17 (см. рис. 1), воздействующего на отключающую рейку 19. Уставка по времени срабатывания при токе перегрузки постоянного и переменного тока устанавливается переключателем.

При возникновении в защищаемой цепи тока, равного или превышающего уставку по току срабатывания полупроводникового расцепителя в зоне токов короткого замыкания, расцепитель полупроводниковый выдает сигнал с выдержкой времени на срабатывание исполнительного электромагнита до значения предельных токов селективности (см. табл.2), если переключатель выдержки времени (MPT1, MPT2) отключен, сигнал на срабатывание исполнительного электромагнита подается мгновенно, без выдержки времени. Уставки по току и времени срабатывания устанавливаются переключателями.

При возникновении однофазного короткого замыкания на землю в цепи выключателя переменного тока с расцепителем МРТ1, когда ток, протекающий по одному полюсу выключателя, превысит уставку тока срабатывания  $I_0$  защиты от однофазных замыканий, кратную номинальному току выключателя  $I_n$ , блок полупроводникового расцепителя выдает сигнал на срабатывание исполнительного электромагнита. Время срабатывания при однофазном коротком замыкании должно ограничено зависеть от тока и определяется выбранной уставкой времени срабатывания при коротком замыкании ( $T_k$ ) - не должно превышать их более, чем на 0,25 с.

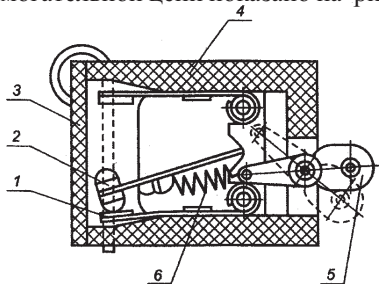
Исполнительным электромагнитом полупроводникового расцепителя служит независимый расцепитель. При получении сигнала на срабатывание от БПР пластинчатый якорь 2 (рис. 6) притягивается к сердечнику, охватываемому катушкой 1 и воздействует на отключающую рейку 19 (рис. 1).



1 – электромагнит; 2 – якорь; 3 – скоба.  
**Рис. 6 Расцепитель независимый**

Независимый расцепитель (рис. 6) представляет собой электромагнит с шунтовой катушкой. Независимый расцепитель кинематически связан с механизмом управления и обеспечивает отключение выключателя при подаче на него напряжения. Питание от стороннего источника напряжения подается на независимый расцепитель через замыкающий контакт вспомогательной цепи (рис. 3, 4 приложения 3), что предохраняет катушку независимого расцепителя от длительного нахождения под током.

Контакты вспомогательных цепей, встраиваемые в выключатель, состоят из двух блоков, каждый из которых имеет свой изоляционный кожух с одним замыкающим и одним размыкающим контактами с двойным разрывом цепи. Устройство контакта вспомогательной цепи показано на рис. 7.



1 – контакт неподвижный;  
2 – контакт подвижный; 3 – крышка;  
4 – корпус; 5 – рычаг; 6 – пружина.  
**Рис. 7 Контакт вспомогательной цепи**

Для придания всей конструкции большей жесткости к направляющим приварены две пластины 12 с отверстиями, что позволяет сделать дополнительное крепление каркаса в распределительном устройстве. Для захвата подъемными устройствами при транспортировании выключателя выдвигного исполнения имеются два отверстия 13.

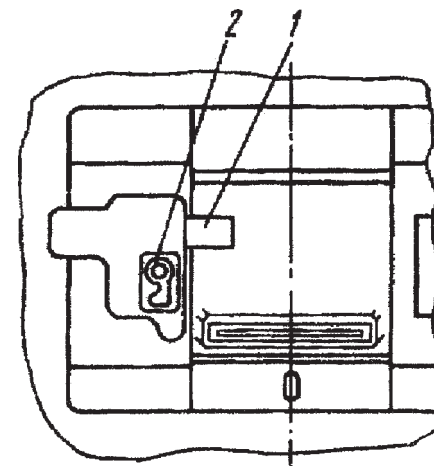
Перемещение выключателя по направляющим производят с помощью двух съемных рычагов. Запирание выключателя осуществляется двумя болтами 14, которые входят в отверстия на направляющих 9.

Для предотвращения перемещения выключателя во включенном положении имеется блокировка. Она состоит из валика 15, проходящего через каретку привода (электромагнитного, ручного, дистанционного) и выходящего за размер плиты. На направляющих каркаса имеются два упора 16. Когда выключатель включен, валик 15 упирается в упоры 16 и препятствует перемещению выключателя из одного положения в другое.

Выключатели без электромагнитного привода имеют дистанционный привод, устанавливаемый на двери распределительного устройства (рис. 5 приложения 2). Рукоятка привода кинематически связана с рукояткой выключателя. Ручной привод обеспечивает оперирование выключателем при закрытой двери распределительного устройства.

Рукоятка ручного дистанционного привода имеет устройство, позволяющее запереть ее в положениях "Включено" и "Отключено".

На выключателях стационарного исполнения с ручным приводом предусмотрена установка замка на крышке выключателя (рис. 13). Замок предотвращает ошибочное включение и отключение аппарата. Это осуществляется при помощи штока 1, который перекрывает путь движения рукоятки выключателя. Шток убирается только при помощи ключа, вставляемого в отверстие 2.



1 – шток; 2 – отверстие под ключ.

**Рис. 13 Крышка выключателя стационарного исполнения**

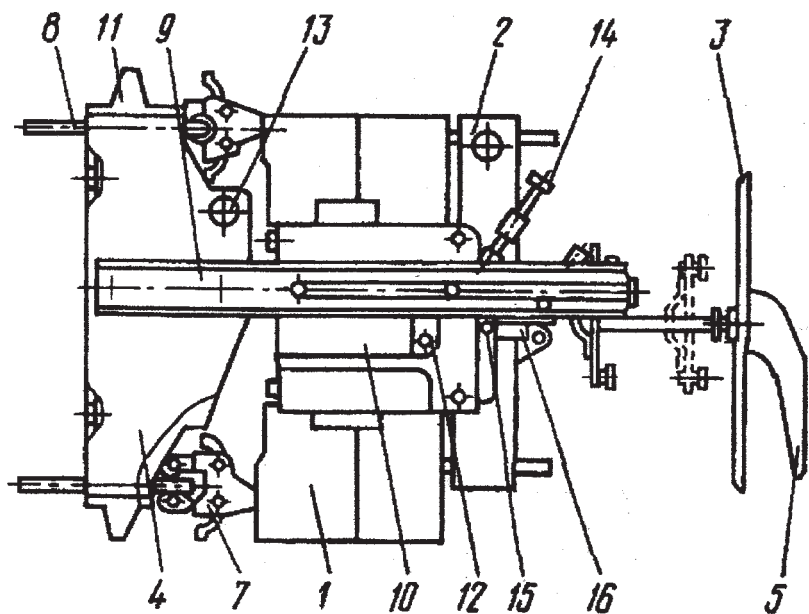


Включенное и отключенное положение выключателя указывается рукояткой привода. Во включенном положении выключателя стрелка на рукоятке привода указывает в сторону метки "1", а при отключенном — в сторону метки "0".

Размыкающие контакты А2-5 кнопки "Вкл." предусмотрены в схеме управления привода для предотвращения повторного включения выключателя после его автоматического срабатывания, если контакты А3-6 кнопки "Вкл." удерживаются в замкнутом состоянии.

Размыкающие контакты А2-6 кнопки "Откл." предусмотрены в схеме управления привода для его остановки в положении "Отключено" при одновременном замыкании контактов А1-А2 и А3-6 кнопок "Вкл." и "Откл."

Выключатель выдвигного исполнения (рис. 12) состоит из выключателя стационарного исполнения 1 с врубными контактами 7, каркаса 4 с выводами 8 и направляющими 9, а также щек 10, которые крепятся на выключателе. Щеки крепятся к плите привода 2 и имеют две пары шипов для движения в пазах направляющих.

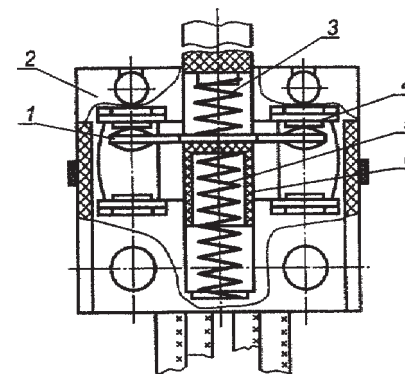


1 – выключатель; 2 – привод ручной дистанционный; 3 – дверь распределительного устройства; 4 – каркас; 5 – рукоятка; 7 – контакты врубные; 8 – выводы; 9 – направляющие; 10 – щека; 11 – планка; 12 – пластина; 13 – отверстие; 14 – болт; 15 – валик; 16 – упор

**Рис. 12 Выключатель выдвигного исполнения**

Каркас 4 состоит из двух направляющих 9 с пазами и двух скоб, к которым они крепятся. На скобах монтируются две планки 11 с выводами 8, которые являются неподвижными контактами главной цепи. Каждый вывод имеет отверстия для присоединения внешних проводников. Каркас имеет четыре отверстия для крепления в ячейке распределительного устройства.

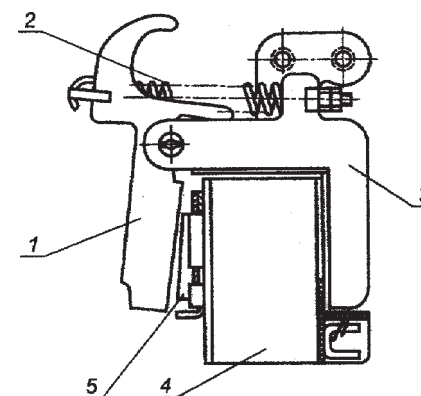
Вспомогательный контакт сигнализации автоматического отключения устанавливается в среднем полюсе. Его замыкание и размыкание осуществляется от отключающей рейки выключателя. Его устройство показано на рис. 8.



1 – контакт; 2 – корпус; 3 – пружина; 4 – контакт; 5 – пружина; 6 – шток.

**Рис. 8 Вспомогательный контакт сигнализации автоматического отключения**

Расцепитель нулевого напряжения (рис. 9) представляет собой электромагнит, катушка которого подключена на напряжение контролируемой цепи. При наличии напряжения в контролируемой цепи якорь электромагнита притянут к сердечнику. В случае недопустимого снижения напряжения в контролируемой цепи якорь электромагнита отпадает и, воздействуя на механизм управления, вызывает срабатывание выключателя.



1 – якорь; 2 – пружина; 3 – ярмо; 4 – катушка; 5 – сердечник.

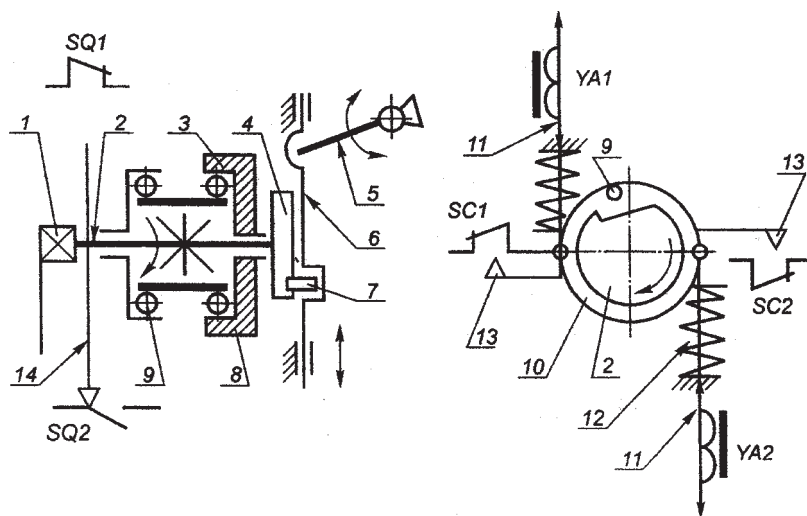
**Рис. 9 Расцепитель нулевого напряжения**

При недопустимом снижении напряжения контролируемой цепи якорь находится в отпущенном положении, чем препятствует включению отключенного выключателя.

Электромагнитный привод выполнен в виде отдельного блока, устанавливаемого над крышкой выключателя. Привод имеет свое основание, на котором смонтирован его механизм. Привод закрывается пластмассовой крышкой. На поверхность крышки сквозь специальное отверстие выведена рукоятка, указывающая коммутационное положение выключателя при работе привода, а также обеспечивающая возможность ручного управления выключателем при отсутствии напряжения в цепи привода. Основание привода крепится к крышке выключателя посредством шпилек. На основании привода установлен соединитель для присоединения внешних проводников.

Привод обеспечивает включение и отключение выключателя.

Кинематическая схема привода приведена на рис.10. Привод работает в пульсирующем режиме, как шаговый двигатель. При наличии напряжения на разъеме XI (рис. 6 приложения 3), отключенный выключатель всегда подготовлен к включению. При нажатии кнопки "Вкл." цепь 6-А3 замыкается через замкнутые контакты путевого выключателя SQ1 и подается напряжение на катушки электромагнитного привода YA1 и YA2, при этом якоря 11 (см. рис. 10) втягиваются и поворачивают кольцо 10 по часовой стрелке на величину хода якорей 11. Одновременно с кольцом 10 поворачивается валик 2, на котором укреплен эксцентрик 4. Поворот валика 2 обеспечивается заклиниванием группы ведущих роликов 9 между кольцом 10 и валиком 2. Поворачиваясь, эксцентрик 4 роликом 7 воздействует на каретку 6, сообщая ей поступательное движение. Двигаясь, каретка 6 в свою очередь перемещает рукоятку 5 выключателя в направлении положения "Включено" (метка "1").



1 - ручка; 2 - валик; 3 - кольцо неподвижное; 4 - эксцентрик; 5 - рукоятка; 6 - каретка; 7 - ролик; 8 - ролики стопорные; 9 - ролики ведущие; 10 - кольцо подвижное; 11 - якоря; 12 - пружины; 13 - упоры; 14 - пластина.

Рис. 10 Схема привода кинематическая

В конце хода якорей 11 протекание тока через катушки электромагнитов привода YA1 и YA2 прекращается, пружины 12 возвращают якоря 11 и кольцо 10 в исходное положение, валик 2 при этом остается в повернутом положении. Повороту валика 2 против часовой стрелки препятствует тормозное устройство, состоящее из неподвижного кольца 3 и стопорных роликов 8, которые при движении валика 2 против часовой стрелки заклиниваются между неподвижным кольцом 3 и валиком 2. Когда якоря 11 возвращаются в исходное положение, через катушки электромагнитов привода YA1 и YA2 снова протекает электромагнитный ток и процесс, описанный выше, повторяется до тех пор, пока не произойдет включение выключателя.

Пульсирующий режим работы привода постоянного тока обеспечивается последовательно соединенными импульсными выключателями SC1 и SC2 (см. рис. 6 приложения 3), которое во втянутом положении якорей 11 упором 13 (см. рис. 10) размыкаются, а в исходном (отпущенном) положении - замыкаются.

Пульсирующий режим работы привода переменного тока обеспечивается полупроводниковыми диодами VD (см. рисунок 6 приложения 3), импульсно подающими напряжение на катушки электромагнитов привода YA1 и YA2.

При включении выключателя контакты путевого выключателя привода SQ1 и контакты вспомогательной цепи S2 выключателя размыкаются, а контакты путевого выключателя привода SQ2 замыкаются.

При нажатии кнопки "Откл." замыкается цепь A1 – A2, через замкнутый контакт путевого выключателя привода SQ2 подается напряжение на катушки электромагнитов привода YA1 и YA2, что вызывает работу привода. При этом привод работает так же, как и при включении выключателя, но каретка 6 в этом случае под воздействием ролика 7, укрепленного на эксцентрике 4, перемещается в обратном направлении, увлекая за собой рукоятку 6 выключателя в положение "Отключено" (метки "0").

Взвод выключателя осуществляется автоматическим приводом.

При автоматическом отключении выключателя его контакты вспомогательной цепи S2 замыкаются, через замкнутые контакты путевого выключателя привода SQ2 подается напряжение на катушки электромагнитов привода YA1 и YA2, что вызывает работу привода.

Остановка привода после включения или отключения выключателя осуществляется путевыми выключателями приводов SQ1 и SQ2, которые включаются и выключаются под действием специальной пластины 14, расположенной на валу привода. Диаграмма работы путевых выключателей приведена на рис. 11.

Положение ручки электромагнитного привода	SQ1	SQ2
Отключено (↓)	—	—
Включено (↑)	—	—

Рис. 11 Диаграмма работы путевых выключателей электромагнитного привода