

**ВЫКЛЮЧАТЕЛИ АВТОМАТИЧЕСКИЕ
ВА52-41, ВА53-41, ВА55-41, ВА56-41**

ИНСТРУКЦИЯ ПО ЭКСПЛУАТАЦИИ

ВИАК.641700.002 ИЭ

СОДЕРЖАНИЕ

Введение.....	3
1 Указания мер безопасности.....	3
2 Порядок установки выключателей.....	3
3 Подготовка выключателя к работе.....	6
4 Особенности эксплуатации выключателей.....	7
5 Регулирование БПР.....	9
6 Правила хранения. Транспортирование.....	13
7 Смазка.....	14
Приложение 1 Иллюстрации, характеризующие конструкцию и работу выключателей.....	15
Приложение 2 Принципиальные электрические схемы выключателей.....	30
Приложение 3 Характеристики выключателей.....	37

ВВЕДЕНИЕ

Настоящая инструкция по эксплуатации распространяется на выключатели автоматические типов ВА52-41, ВА53-41, ВА55-41, ВА56-41 (в дальнейшем именуемые "выключатели") общего назначения.

В инструкции по эксплуатации приведены сведения, необходимые для правильной эксплуатации выключателей: указания мер безопасности, порядок установки, подготовка к работе и порядок работы выключателей, а также их техническое обслуживание, правила хранения и транспортирования.

При эксплуатации выключателей следует дополнительно руководствоваться ТО "Выключатели автоматические типов ВА52-41, ВА53-41, ВА55-41, ВА56-41. Техническое описание" ВИАК 641700.003 ТО.

В приложениях 1...3 даны иллюстрации, характеризующие конструкцию и работу выключателей.

1 УКАЗАНИЯ МЕР БЕЗОПАСНОСТИ

Эксплуатация выключателей должна производиться в соответствии с "Правилами технической эксплуатации установок потребителей" и "Правилами техники безопасности при эксплуатации электроустановок потребителей".

Регулировка параметров полупроводникового расцепителя осуществляется при снятом напряжении со всех цепей выключателя.

Зажимы для заземления (зануления) предусмотрены: для выключателей стационарного исполнения - на панели электромагнитного привода, а для выключателей выдвижного исполнения - на скобах каркаса выдвижного устройства.

2 ПОРЯДОК УСТАНОВКИ ВЫКЛЮЧАТЕЛЕЙ

Выключатели устанавливаются в помещениях, не содержащих взрывоопасных или разъедающих металл и изоляцию газов и паров, токопроводящую или взрывоопасную пыль, а также в местах, защищенных от попадания брызг воды, капель масла и от дополнительного нагрева посторонними источниками лучистой энергии.

Перед монтажом выключателя необходимо убедиться, что технические данные выключателя и его дополнительных сборочных единиц соответствуют заказу.

Расположение металлических частей распределительного устройства и шкафа к выключателю приведено на рис. 5, рис. 6, рис. 7 приложения 1.

Электрические соединения при монтаже выключателя осуществляются в соответствии со схемами на рис. 1...9 приложения 2 в зависимости от исполнения выключателя.

На рис. 1...4 приведены принципиальные электрические схемы выключателей без дополнительных сборочных единиц, а на рис. 5...9 - выключателей с дополнительными сборочными единицами.

Выводы неподвижных контактов главной цепи выключателя присоединяют со стороны источника напряжения, а подвижных - со стороны нагрузки.

Допускается эксплуатация выключателей при присоединении выводов подвижных контактов со стороны источника напряжения. При этом питание БПР выключателей постоянного тока должно осуществляться от стороннего источника напряжения.

Способы присоединения внешних проводников к выключателю приведены на рис. 8...10 приложения 1. Присоединяемые шины на длине 85 мм должны иметь покрытие ПОС 61.9 или 0-Ви(99).9 - для медных шин и последовательное лужение припоями марки "А" и ПОС-40 - для алюминиевых шин.

Монтаж выключателей производится при отсутствии напряжения в главной цепи и в цепях дополнительных сборочных единиц.

Выключатели стационарного исполнения устанавливаются на вертикальной плоскости выводами неподвижных контактов вверх. Допускается отклонение до 90° в любую сторону в указанной плоскости и до 5° в любую сторону от указанной плоскости.

Выключатели выдвижного исполнения устанавливают на вертикальной плоскости выводами неподвижных контактов вверх.

Допускается отклонение до 90° влево (выводами неподвижных контактов влево) в указанной плоскости для выключателей на номинальные токи расцепителя 250, 400, 630 А.

Выключатели стационарного исполнения с передним присоединением допускают установку на изоляционной и металлической панели.

Конструкция, к которой крепится выключатель, должна быть выполнена так, чтобы при затяжке винтов, крепящих выключатель, пластмассовый корпус выключателя не подвергался напряжению изгиба.

В местах крепления выключателя между опорными поверхностями свободно приложенного корпуса выключателя и конструкцией, к которой крепится выключатель, допускается зазор не более 0,3 мм.

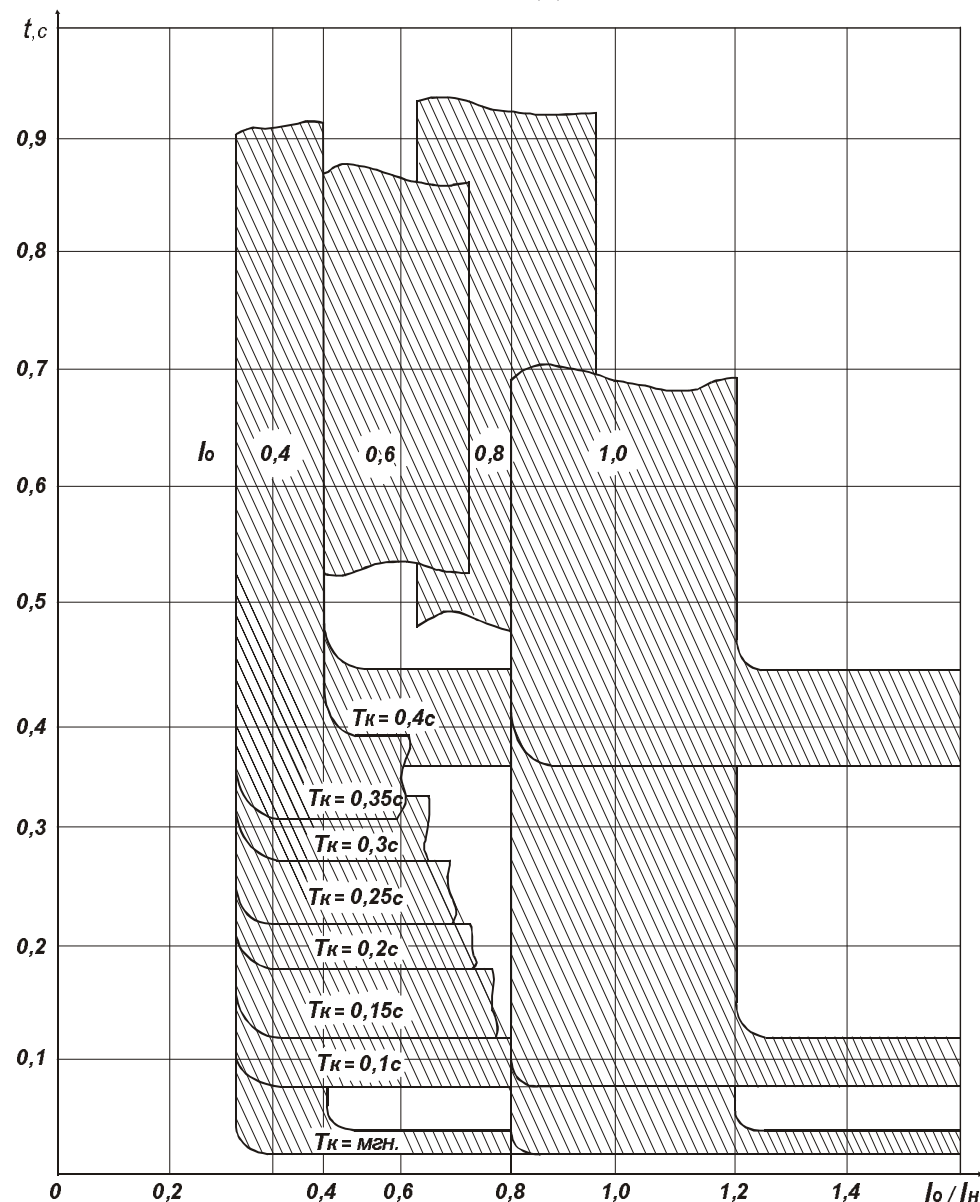
Зазор допускается выбирать за счет установки прокладок под опорную поверхность выключателя. При этом прокладки должны быть предохранены от выпадания.

Для установки и монтажа выключателя стационарного исполнения с передним присоединением:

- выполните в конструкции, на которой крепится выключатель, отверстия согласно рис. 12 приложения 1;

- отключите выключатель. Для этого рукоятку выключателя отведите в сторону метки "О", а при исполнении выключателя с электромагнитным приводом рукоятку привода поверните по часовой стрелке при снятом напряжении в цепи электромагнитного привода (розетку РП10-7 необходимо снять с электромагнитного привода) до момента, когда стрелка на рукоятке электромагнитного привода установится против метки "О". Оперирование электромагнитным приводом производится вилкой переключения, входящей в комплект поставки, либо гаечным ключом 7811-0025 ГОСТ 2839-80 или 7811-0125 ГОСТ 2841-80.

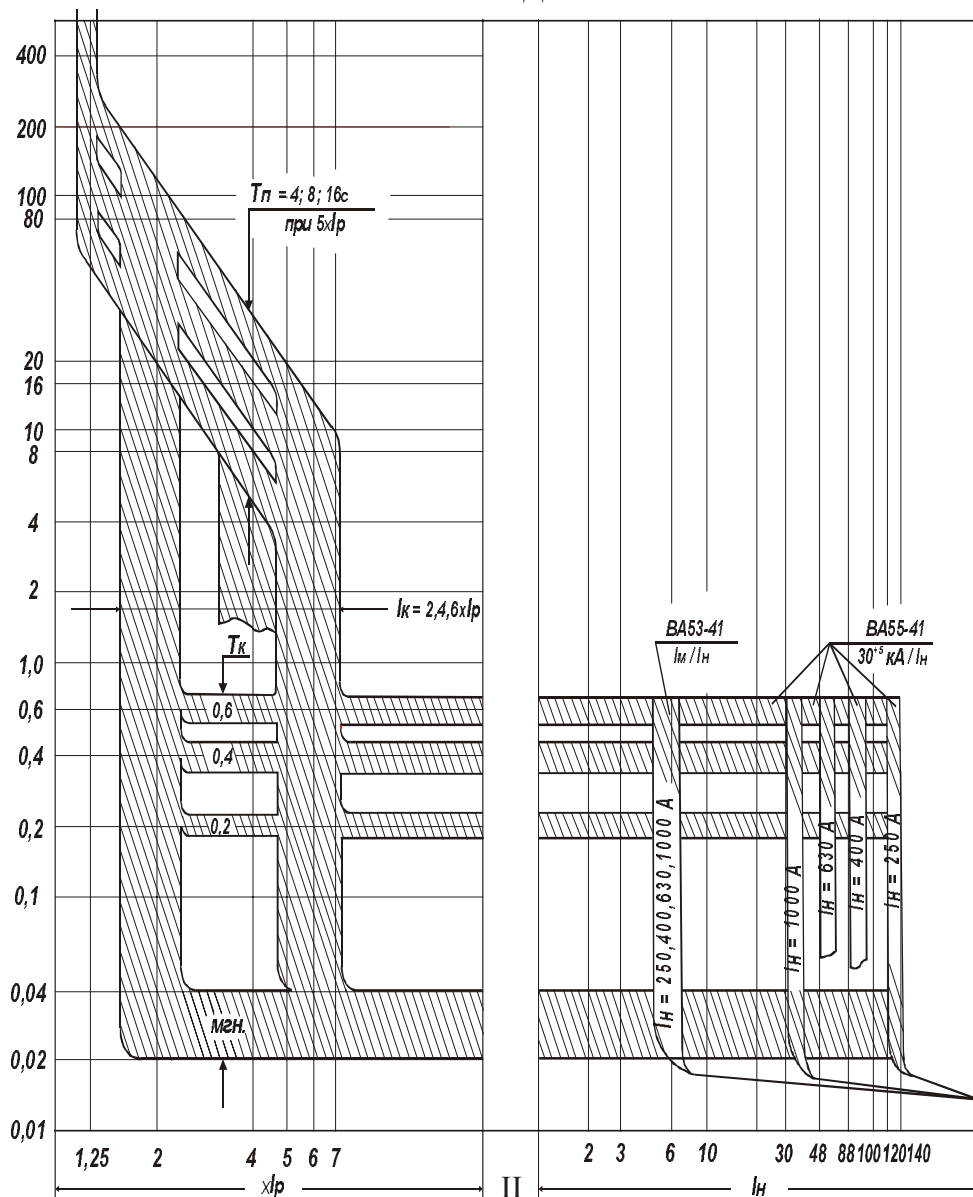
- установите и закрепите выключатель. Для крепления выключателя используются все отверстия, предусмотренные для этой цели и указанные на рис. 12 приложения 1. Крепление выключателя осуществляется двумя стальными винтами М8х90 и двумя болтами М8х90. Для этого необходимо снять крышку выключателя и со стороны неподвижных контактов в углубление корпуса вставить винты, а со стороны подвижных контактов в открытые пазы установить болты. Под головку гайки установите плоскую шайбу. Крепеж



Примечание: Пределы отклонений уставок см. таблицу 3 технического описания ВИАК.641700.003 ТО.

Рис.3 Время-токовая характеристика выключателей переменного тока ВА53-41 и ВА 55-41 с защитой от однофазных замыканий

ПРОДОЛЖЕНИЕ ПРИЛОЖЕНИЯ 3



Примечание: Пределы отклонений уставок см. таблицы 3 и 3.1 технического описания ВИАК.641700.003 ТО.

I - с блоком МРТ6; II - с блоком МРТ8.

Рис.2 Время-токовая характеристика выключателей постоянного тока BA53-41 и BA55-41

должен быть плотно затянут и предотвращен от самоотвинчивания посредством пружинных шайб или контргаяк;

- подсоедините внешние проводники к главной цепи выключателя, как показано на рис. 8 и 9 приложения 1;

- для выключателей с номинальным током 630 А и ниже под головки болтов подложить дополнительные шайбы, чтобы конец болта при завинчивании не выходил из вывода выключателя;

- установите в пазы корпуса выключателя козырек, поставляемый вместе с выключателем. Способ установки показан на рис. 11 приложения 1;

- установите крышку выключателя;

- подсоедините внешние проводники к дополнительным сборочным единицам в соответствии со схемами, приведенными на рис. 5...9 приложения 2.

Выключатели стационарного исполнения с задним присоединением устанавливаются на изоляционной панели. Толщина изоляционной панели 25...30 мм.

Для установки и монтажа выключателя стационарного исполнения с задним присоединением:

- выполните в панели отверстия согласно рис. 12 приложения 1;

- установите выключатель на панели и закрепите его. Крепление выключателя осуществляется четырьмя стальными болтами М8х90. Со стороны подвижных контактов выключатель крепится аналогично выключателю переднего присоединения. Со стороны неподвижных контактов два болта устанавливаются в изолированной панели и вкручиваются в корпус выключателя.

Под головку болта и гайки установите плоскую шайбу. Крепеж должен быть плотно затянут и предотвращен от самоотвинчивания посредством пружинных шайб или контргаяк;

- подсоедините внешние проводники к выводам выключателя, как показано на рис. 10 приложения 1, и к дополнительным сборочным единицам в соответствии со схемами, приведенными на рис. 5...9 приложения 2.

Для установки ручного привода для управления выключателем стационарного исполнения через дверь распределительного устройства выполните в ней отверстия в соответствии с рис. 3 приложения 1.

С наружной стороны двери 1 (рис. 4) установите панель привода 2 и закрепите ее гайками 3 с установкой шайб 4. для удобства монтажа можно снять каретку 5 с роликами 6, предварительно сняв шайбы 7. После затяжки гаек 3 каретка 5, ролики 6 и шайбы 7 устанавливаются на место.

Отключите выключатель, если он включен, повернув рукоятку 9 выключателя 10 в сторону метки "О"; поверните рукоятку 8 дистанционного привода в сторону, соответствующую отключенному положению; закройте дверь распределительного устройства 1. Рукояткой дистанционного ручного привода включите и отключите выключатель, для чего рукоятку 8 следует перевести из положения "О" в положение "I", а затем вернуть в положение "О".

Для того, чтобы установить выключатель в выдвижном исполнении в ячейке распределительного устройства, необходимо:

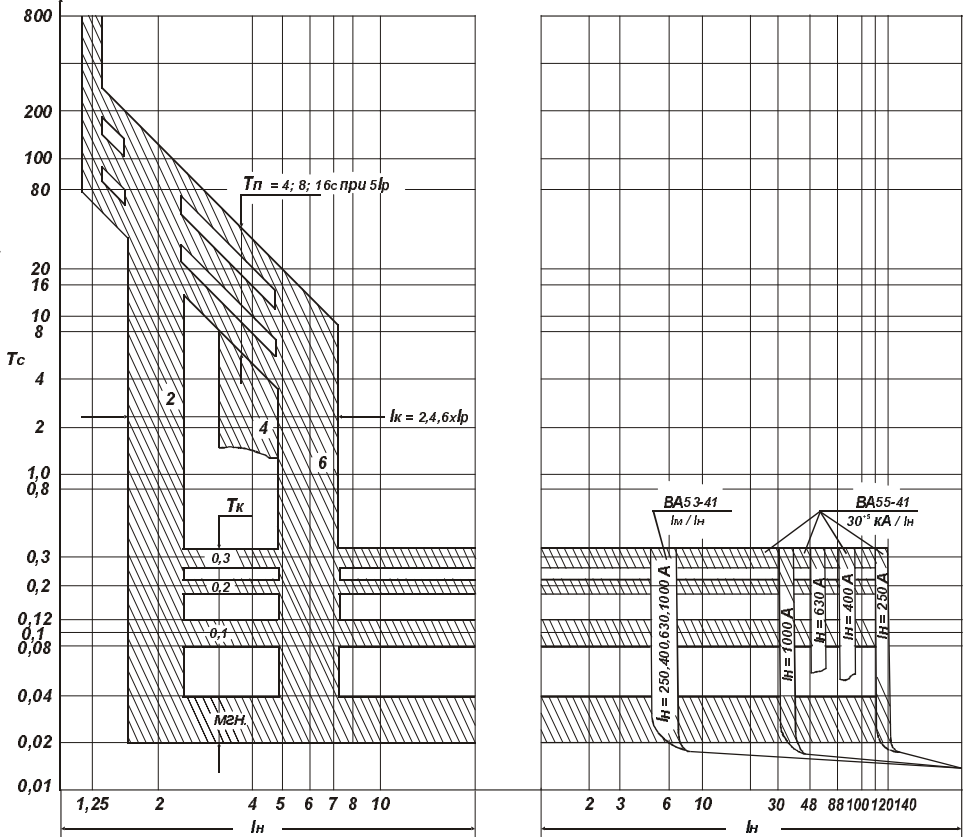
- выполнить отверстия в распределительном устройстве, а в случае исполнения с ручным дистанционным приводом и на двери ячейки в соответствии с рис. 13 приложения 1;
- вставить выключатель в ячейку распределительного устройства и закрепить;
- укрепить соединитель РП10, посредством которого осуществляется связь внешних проводников с дополнительными сборочными единицами (соединитель устанавливается по месту);
- произвести монтаж внешних проводников;
- в случае исполнения с ручным дистанционным приводом установить на двери ячейки ручной дистанционный привод. Ручной дистанционный привод монтируется на двери ячейки в следующей последовательности:
 - с лицевой стороны двери (рис. 14 приложения 1) установите втулку 8 с шайбами 7 и 6;
 - наденьте на втулку стопорную шайбу 4 и завинтите гайку 5;
 - вставьте во втулку валик 9. С лицевой стороны двери на валик 9 насадите пластинку 10 и рукоятку 11, а с другой стороны валика 9 - поводок 3 и завинтите болт 1, гайку 5 и болт 1 застопорите.

3 ПОДГОТОВКА ВЫКЛЮЧАТЕЛЯ К РАБОТЕ

Перед включением выключателя проверить затяжку крепежа, служащего для подсоединения внешних проводников к главной цепи выключателя.
 Крутящие моменты затяжки крепежа для болтов М12- (40±2)Нм. Убедившись в том, что монтаж выполнен правильно и технические данные выключателя и его дополнительных сборочных единиц соответствуют заказу, можно включить выключатель. До включения выключателя необходимо подать напряжение в цепь катушки РНН (нулевого расцепителя) при его наличии.

Для включения выключателя стационарного исполнения, отключенного вручную, отведите рукоятку в сторону метки "I".
 Для включения выключателя после автоматического отключения сначала отведите рукоятку до упора в сторону метки "O" (взведите механизм), а затем в сторону метки "I".
 Для отключения вручную рукоятку отведите в сторону метки "O".

- Для включения выключателя выдвижного исполнения необходимо:
- открыть дверь ячейки;
 - вставить выключатель шипами Ш в пазы направляющих и вкатить его в выдвижное устройство так, чтобы отверстие O₂ было под фиксатором Ф (рис. 15 приложения 1);
 - вставить рукоятки Р с двух сторон;
 - повернув рукоятки Р вверх по стрелке А, дослат выключатель до полного замыкания контактных пальцев К с встречными ножами Н, при этом ось В блокировочного устройства зайдет за скобы С, укрепленные на направляющих каркаса;
 - завернуть винты в отверстия O₁ и затянуть контргайки;
 - снять рукоятки Р;
 - вставить вилку соединителя в розетку;

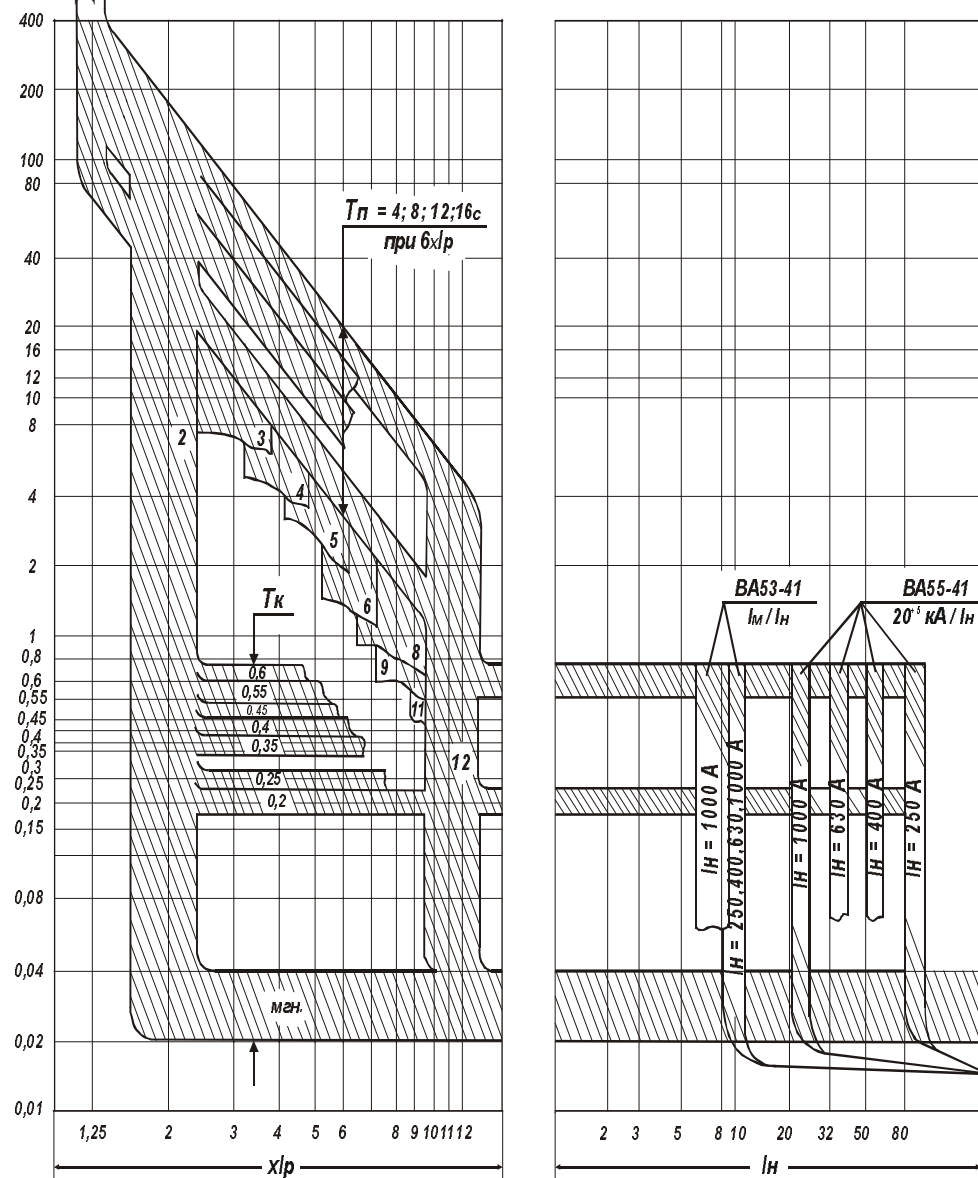


I

Примечание: Пределы отклонений уставок см. таблицы. 3 и 3.1 технического описания ВИАК.641700.003 ТО.

I - с блоком МРТ6;
II - с блоком МРТ8.
Рис.2 Время-токовая характеристика выключателей постоянного тока ВА53-41 и ВА 55-41

ПРОДОЛЖЕНИЕ ПРИЛОЖЕНИЯ 3



II

Примечание: Пределы отклонений уставок см. таблицы 3 и 3.1 технического описания ВИАК.641700.003 ТО.

I - с блоком МРТ1, МРТ2; II - с блоком МРТ4.

Рис. 1 Время-токовая характеристика выключателей переменного тока ВА53-41 и ВА55-41

- закрыть дверь ячейки, при этом рукоятка на двери (в случае исполнения с ручным дистанционным приводом) должна находиться в положении "Отключено".

Для включения выключателя с ручным дистанционным приводом необходимо рукоятку на двери ячейки перевести в положение "Включено", а при отключении - в положение "Отключено". Для включения выключателя после автоматического отключения рукоятку вначале отвести в положение "Отключено" (взвести механизм), а затем в положение "Включено".

При управлении выключателем с электромагнитным приводом вручную (только при отсутствии напряжения в цепи привода) необходимо рукоятку привода установить против метки "I" при включении выключателя, а при отключении - против метки "O". Ручное управление осуществляется при помощи гаечного ключа 7811-0025 ГОСТ 2839-80 или 7811-0125 ГОСТ 2841-80. После автоматического отключения, как и при управлении выключателем без привода, необходимо взвести механизм, для чего рукоятку вначале устанавливают в положение "O", а затем - в положение "I". При оперировании рукоятка поворачивается по часовой стрелке.

Для перемещения выключателя из рабочего положения в положение разъединителя необходимо:

- отключить выключатель, при этом ось каретки выключателя должна выйти из зацепления со скобами выдвижного устройства;
- открыть дверь ячейки;
- снять фиксатор Ф с отверстий O_1 , для чего необходимо отвернуть контргайки и винты;
- вставить рукоятки Р с двух сторон, как показано на рис. 15 приложения 1;
- повернуть рукоятки Р вниз против стрелки А до полного размыкания контактных пальцев с встречными ножами;
- завернуть винты в отверстия O_2 и затянуть контргайки, закрепив этим выключатель в положении разъединителя;
- снять рукоятки Р.

4 ОСОБЕННОСТИ ЭКСПЛУАТАЦИИ ВЫКЛЮЧАТЕЛЕЙ

Возможность работы выключателей в условиях, отличных от указанных в настоящей инструкции по эксплуатации, технические характеристики выключателей и мероприятия, которые должны выполняться при их эксплуатации в этих условиях, согласовываются между предприятием-изготовителем и потребителем.

Выключатели рассчитаны для работы без ремонта и смены каких-либо частей, находящихся под крышкой.

Выключатели, как правило, осмотру не подлежат. В исключительных случаях, при необходимости, крышка может быть снята. При снятии крышки необходимо следить, чтобы в выключатель не попали посторонние предметы, не были повреждены элементы его конструкции.

При установке крышки крепящие винты необходимо затянуть до отказа.

Выключатели постоянного тока могут не срабатывать, если в момент, непосредственно

предшествовавший аварийному режиму, напряжение в главной цепи выключателя было ниже 0,7 от номинального рабочего напряжения.

Допускается:

- выключатели постоянного тока эксплуатировать в электрических цепях с любым напряжением стороннего источника от 110 до 440 В постоянного тока при колебании напряжения 0,8 от минимального (110 В); 1,15 от максимального (440 В).

Для осуществления питания БПР от стороннего источника тока необходимо проводники, подводящие напряжение питания БПР, отсоединить от главной цепи выключателя и подсоединить их к стороннему источнику тока. В выключателях постоянного тока питание независимого и полупроводникового расцепителей должно производиться от разных источников, не имеющих гальванических связей.

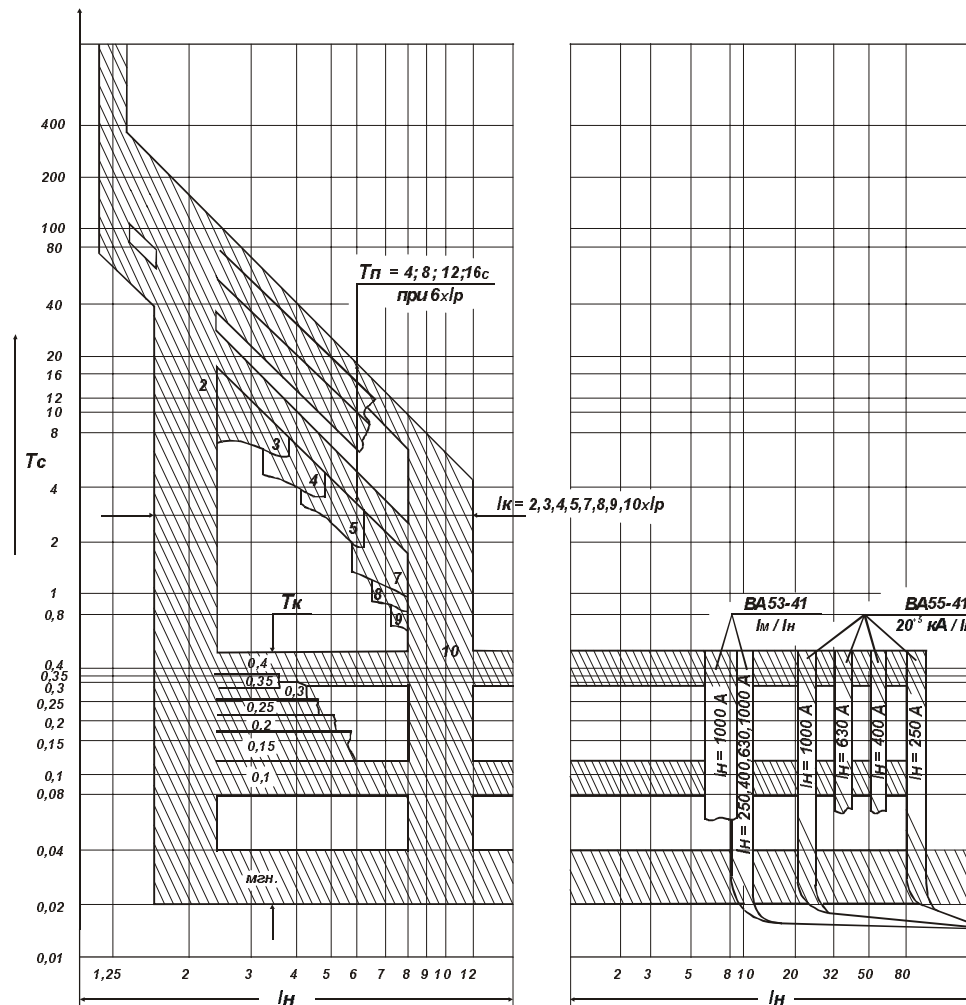
- использование замыкающего контакта вспомогательной цепи, задействованного в цепи независимого расцепителя, если в эксплуатации независимый расцепитель не будет использоваться. При этом не соединяются желтый и синий проводники (рис. 5 приложения 2). Использовать независимый расцепитель, не соединенный последовательно с контактами вспомогательной цепи, не допускается;

- при необходимости в условиях эксплуатации эпизодически включать и отключать выключатель до 20 раз подряд с паузами не менее указанных в таблице.

Условия работы	Пауза между циклами ВО, с, не менее
Включение и отключение электромагнитным приводом при наличии номинального тока в цепи.	45
Включение и отключение электромагнитным приводом при отсутствии тока в цепи.	20
Включение электромагнитным приводом, отключение независимым расцепителем или нулевым расцепителем напряжения при отсутствии тока в цепи.	20
Включение и отключение вручную или специальным автоматическим приводом при наличии номинального тока в цепи.	45
Включение и отключение вручную или специальным автоматическим приводом при отсутствии тока в цепи.	1
Включение и отключение вручную или специальным автоматическим приводом, отключение независимым расцепителем при отсутствии тока в цепи.	15

Не допускается эксплуатация выключателей:

- с полупроводниковыми расцепителями при параллельном соединении полюсов одного выключателя постоянного тока;
- трехполюсного исполнения с полупроводниковыми расцепителями, имеющими защиту от однофазного короткого замыкания при последовательном соединении трех



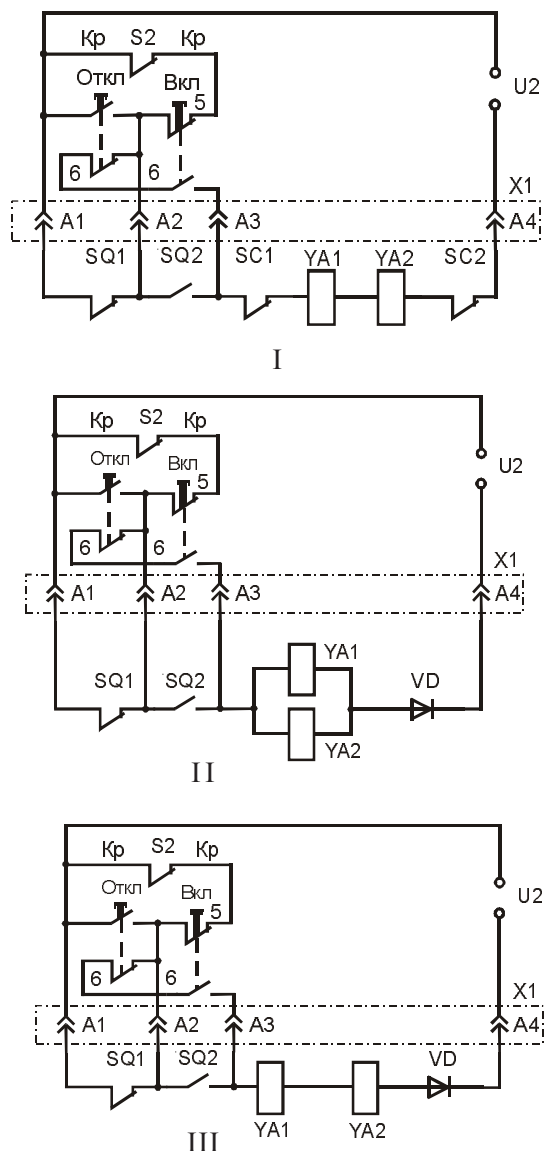
Примечание: Пределы отклонений уставок см. таблицы 3 и 3.1 технического описания ВИАК.641700.003 ТО.

I - с блоком МРТ1, МРТ2;

II - с блоком МРТ4.

Рис.1 Время-токовая характеристика выключателей переменного тока ВА53-41 и ВА 55-41

ПРОДОЛЖЕНИЕ ПРИЛОЖЕНИЯ 2



I - для постоянного тока;

II - для переменного тока на 127 В;

III - для переменного тока на 220-660 В

Рис. 10 Схема электрическая принципиальная электромагнитного привода

полосов одного выключателя.

ВНИМАНИЕ!!! Проверку электрической прочности (или сопротивления) изоляции выключателей постоянного тока необходимо проводить при отсоединенных от главной цепи проводах питания полупроводникового расцепителя тока.

5 РЕГУЛИРОВАНИЕ БПР

5.1 Выключатели типа ВА53-41 и ВА 55-41 комплектуются блоками полупроводниковых расцепителей (БПР) типа МРТ (МРТ1, МРТ2, МРТ4 и МРТ6, МРТ8). В состав БПР входит блок управления, трансформаторы питания (магнитные усилители (МУ) для выключателей постоянного тока), исполнительный электромагнит, стабилизатор тока питания МРТ6, МРТ8 выключателей постоянного тока.

Полупроводниковые расцепители предназначены для выполнения защитных функций автоматических выключателей. Они допускают в условиях эксплуатации выбор режимов в соответствии с параметрами, приведенными на лицевой панели блока полупроводникового расцепителя (БПР) МРТ.

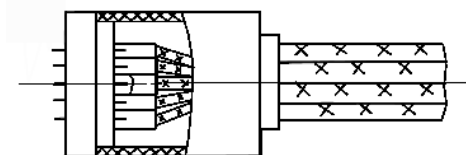
Общий вид лицевой панели МРТ1 изображен на рис. 16, МРТ2 – на рис. 17 и МРТ6 – на рис. 18 приложения 1. Лицевая панель на аппарате имеет черный фон, в инструкции изображение приведено – негативное

Для выбора режимов используются вставки - переключатели, находящиеся под прозрачным стеклом, у которых выступающая часть на аппарате соответствует положению белой клетки (в инструкции - черной).

При установке переключателя В выступом в положение «I» обеспечивается отключение выключателя при включении его на короткое замыкание без выдержки времени при коротком замыкании и отключение с выбранной выдержкой времени в зоне селективности, если короткое замыкание возникает в цепи при нагруженном выключателе. Если переключатель В установлен в положение «O», то обеспечивается выбранная выдержка времени в зоне селективной работы.

5.2 Проверка функционирования полупроводниковых расцепителей МРТ1, МРТ2, МРТ4 переменного тока.

При подключении к разъему «ТЕСТ» необходимо пользоваться специальной вилкой БЕИВ.+434525 003, которая устанавливается на место заглушки «ТЕСТ».



Вилка соединительная.

Провода припаиваются потребителем.

5.2.1 Проверка целостности цепей трансформаторов тока:

- отключить выключатель, если он включен.
- снять прозрачную крышку с панели БПР.
- снять заглушку с разъема «ТЕСТ» и вставить соединительную

вилку.

- проверить сопротивление между гнездами разъема «ТЕСТ» 1 и 2 (левый полюс) 3 и 4 (средний полюс) 6 и 7 (правый полюс), значения которых должно быть в пределах 50...450 Ом в зависимости от номинального тока выключателя.

5.2.2 Проверка защиты от короткого замыкания.

- на лицевой панели БПР установить переключатели уставок номинального тока I_p в положение 0,8, короткого замыкания I_K в положение 2, остальные переключатели могут стоять в любом положении.

- включить выключатель.

- подать постоянное напряжение 180 В (или переменное напряжение 127 В через двухполупериодный выпрямитель) через резистор С5-35-20 (или ПЭВ-20) сопротивлением 220 Ом на гнезда 8 (плюс) и 5 (минус) разъема "ТЕСТ";

выключатель должен отключиться за время не более 1с. Не допускается подача напряжения более 2 с.

5.2.3 Проверка работы защиты от перегрузки.

- включить отключенный выключатель.

- на панели БПР установить переключатели уставок выдержки времени защиты от перегрузки $T_{п}$ в положение 4с уставку номинального тока-0,8, максимальную уставку тока срабатывания защиты от короткого замыкания ($I_K=10xI_p$), включить защиту от перегрузки П. Остальные переключатели могут находиться в любом положении.

- подать напряжение на гнезда «ТЕСТ» по п. 5.2.2.;

- выключатель должен отключиться через 2,5...5,5с.

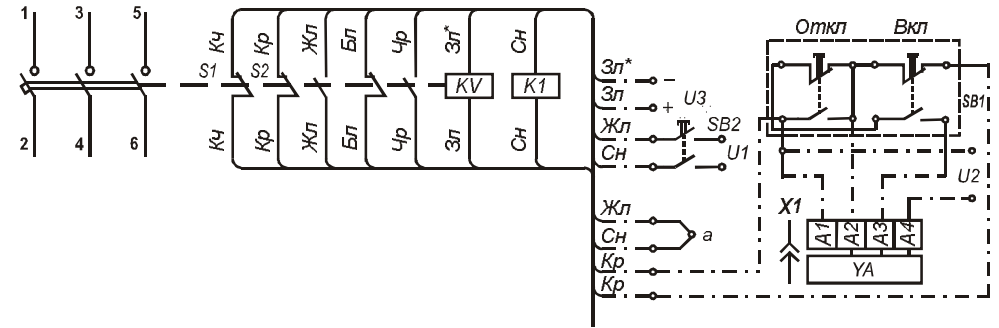
5.3 Проверка функционирования расцепителей МРТ6 (МРТ8) постоянного тока.

5.3.1 Проверить целостность цепей датчиков тока. Для этого измерить сопротивление между контактами 7, 8, а также между контактами 6, 9 разъема «ТЕСТ», которое должно быть в пределах (200 + 30) Ом.

5.3.2 Подать напряжение питания величиной в соответствии с картой заказа на выключатель на верхние контакты главной цепи выключателя. На лицевой панели блока должен загореться индикатор наличия питания.

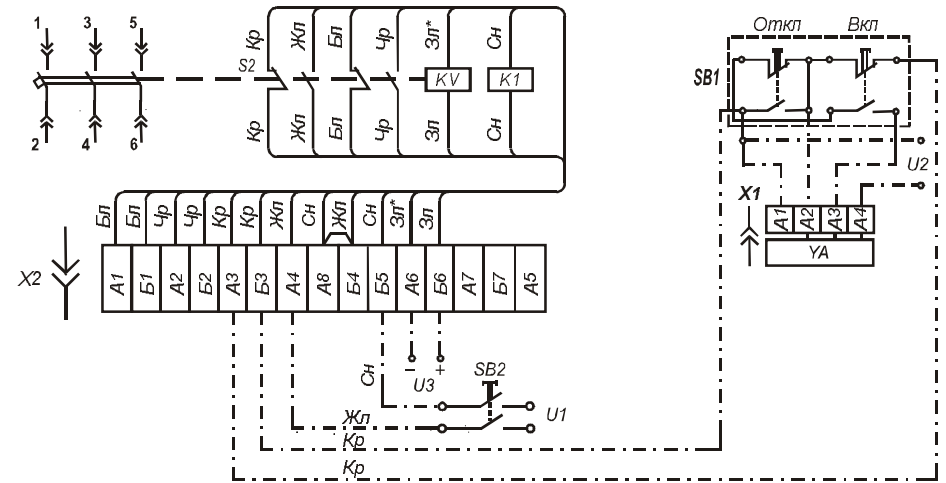
Поставить уставку номинального тока расцепителя 0,8, ручку уставок токов короткого замыкания поставить в положение 2. Подключить одновременно к контактам 7, 8 и 6, 9 разъема «ТЕСТ» два резистора С2-33Н-0,25-2,7 кОм ± 10%, при этом выключатель должен отключиться за время не более 1с.

Поставить ручку уставок токов короткого замыкания в крайнее положение по часовой стрелке, ручку уставок выдержки времени защиты от перегрузки – в положение 4с, включить защиту от перегрузки. Вновь подключить к контактам 7, 8 и 6, 9 разъема «ТЕСТ» два резистора сопротивлением 2,7 кОм, при этом выключатель должен отключиться через 3-5 с.



Кнопочные выключатели SB1 и SB2 устанавливаются потребителем. На схеме показан нулевой расцепитель напряжения постоянного тока (KV). а - следует соединить при эксплуатации выключателя.

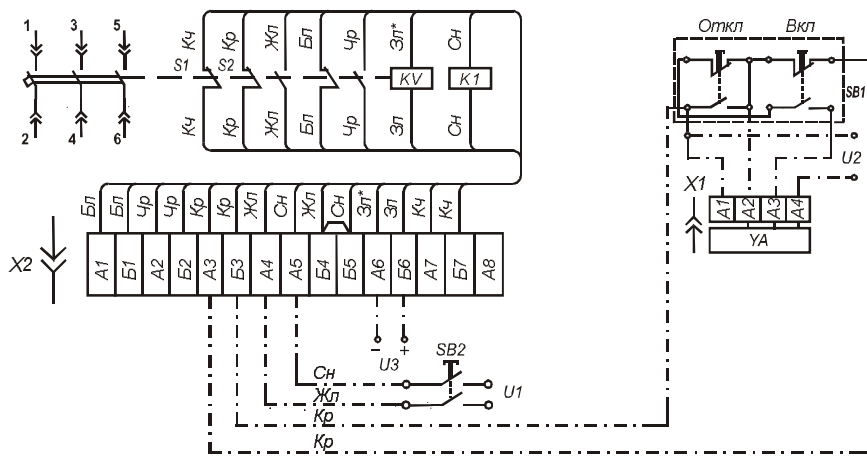
Рис. 8 Схема электрическая принципиальная выключателей стационарного исполнения с дополнительными сборочными единицами



Кнопочные выключатели SB1 и SB2 устанавливаются потребителем. На схеме показан нулевой расцепитель напряжения постоянного тока (KV).

Рис. 9 Схема электрическая принципиальная выключателей выдвижного исполнения с I_p 250, 400, 630 А с дополнительными сборочными единицами

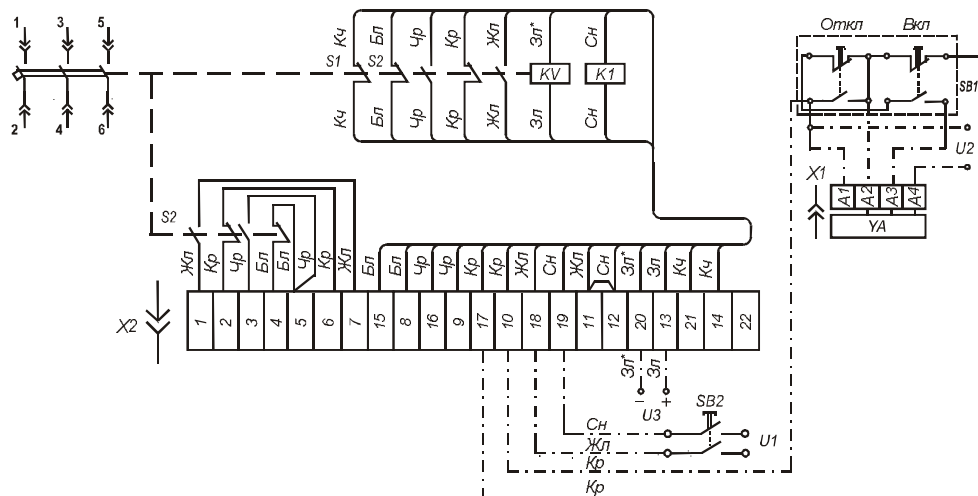
ПРОДОЛЖЕНИЕ ПРИЛОЖЕНИЯ 2



Кнопочные выключатели SB1 и SB2 устанавливаются потребителем.

На схеме показан нулевой расцепитель напряжения постоянного тока (KV).

Рис. 6 Схема электрическая принципиальная выключателей выдвижного исполнения с дополнительными сборочными единицами



Кнопочные выключатели SB1 и SB2 устанавливаются потребителем.

На схеме показан нулевой расцепитель напряжения постоянного тока (KV).

Рис. 7 Схема электрическая принципиальная выключателей выдвижного исполнения с дополнительными сборочными единицами и дополнительными свободными контактами

По окончании проверки функционирования переключатели уставок на панели расцепителя установить в положениях, соответствующих выбранному режиму работы выключателя.

5.4 Проверка функционирования полупроводниковых расцепителей может проводиться с применением сервисных блоков БПФР1-4 для выключателей переменного тока и БПФР6-9 для выключателей постоянного тока. Сервисные блоки проверки функционирования поставляются комплектно с выключателем, если это оговорено в заказе. Возможна поставка сервисного блока без выключателя. Порядок работы с сервисным блоком приводится в поставляемой совместно с ним инструкции по применению.

5.5 Проверка уставок

Проверка точности уставок должна проводиться при прохождении тока по главной цепи выключателя. При этом ток, подводимый к главной цепи выключателя переменного тока, должен быть синусоидальный; частота 50 Гц; действующее значение всех внешних гармоник не должно превышать 5 % от действующего значения первой гармоники тока. Для выключателей постоянного тока источник тока должен подключаться к двум последовательно соединенным полюсам; ток не должен иметь пульсаций более 2%; питание БПР – от стороннего источника (см. раздел. 4).

5.5.1 Проверить уставку номинального тока. Для этого поставить рабочую уставку номинального тока расцепителя (I_p/I_n) и включить защиту от перегрузки (П). В блоке МРТ1 выключить защиту от однофазного короткого замыкания (О). Остальные переключатели могут стоять в любом положении.

К гнездам 5, 10 разъема ТЕСТ подключить осциллограф. Один из полюсов выключателя (или два последовательно соединенных полюса) подключить к источнику тока и подать ток $1,35I_p$; При этом на экране осциллографа должна наблюдаться последовательность импульсов с амплитудой 10-13 В от работы схемы выдержки времени. Выключить ток, затем подать ток $1,15I_p$, импульсы на экране осциллографа должны отсутствовать.

Для выключателей переменного тока должен быть поочередно проверен каждый полюс или все сочетания двух последовательно соединенных полюсов;

Проверка может производиться без осциллографа по срабатыванию выключателя с выдержкой времени, определяемой по время-токовым характеристикам (см. приложение 3) для подаваемой величины тока, превышающей $1,15I_p$, и выбранных уставок выдержки времени при перегрузке ($T_{П}$) с учетом допустимого разброса $\pm 20\%$.

5.5.2 Проверить уставку по току срабатывания защиты от короткого замыкания. Для этого поставить рабочую уставку номинального тока расцепителя (I_p/I_n), рабочую уставку тока срабатывания защиты от короткого замыкания (I_k/I_p). В блоке МРТ1 выключить защиту от однофазного короткого замыкания (О), подать ток, равный $0,8 (I_k/I_p)$ в течение 1 с. Выключатель не должен отключиться;

подать ток, равный $1,2(I_k/I_p)$; выключатель должен отключиться за время не более 1 с.

5.5.3 Проверить уставку выдержки времени защиты от перегрузки. Для этого поставить рабочую уставку номинального тока расцепителя (I_p/I_n), рабочую уставку выдержки времени защиты при перегрузке (T_p), максимальную уставку срабатывания защиты от короткого замыкания (I_k/I_p). Включить защиту от перегрузки «П». В блоке МРТ1 отключить защиту от однофазного короткого замыкания (О). Остальные переключатели могут стоять в любом положении. Подать ток, равный $6I_p$ (для постоянного тока $5I_p$), выключатель должен отключиться через $(0,8—1,2)T_{II}$.

5.5.4 Проверить уставку выдержки времени защиты от короткого замыкания. Для этого поставить рабочие уставки номинального тока расцепителя (I_p/I_n), тока срабатывания защиты от короткого замыкания (I_k/I_p), и времени срабатывания защиты от короткого замыкания (T_k). В блоке МРТ1 отключить защиту от однофазного короткого замыкания (О). Пропустить через выключатель в течение 1-2 с ток равный $(0,25-1)I_p$, затем увеличить ток скачком до $1,5(I_k/I_p)$. Время, измеренное от момента повышения тока до начала размыкания контактов выключателя, должно быть в пределах, указанных в табл. 3 и 3.1 технического описания ВИАК.641700.003 ТО

При проверке выключателей постоянного тока подача предварительного тока, меньшего уставки срабатывания, не требуется.

При невозможности проверки выключателей переменного тока с подачей предварительного тока $(0,25-1)I_p$ время срабатывания может увеличиться на время до 0,1 с в зависимости от величины подаваемого тока. В этом случае в расцепителях МРТ2 (МРТ4) должна быть отключена защита от токов включения (В).

5.5.5 Проверить работу защиты от токов включения (В) на выключателях с расцепителями МРТ2 (МРТ4). Для этого поставить рабочую уставку номинального тока расцепителя (I_p/I_n), тока срабатывания защиты от короткого замыкания (I_k/I_p) и времени срабатывания защиты от короткого замыкания (T_k). Включить защиту от токов включения, установив переключатель (В) в положение (1). Не пропуская через выключатель предварительный ток $(0,25-1)I_p$, подать ток равный $1,5(I_k/I_p)$. Выключатель должен отключиться за время не более 0,1 с. Пропустить через выключатель предварительный ток $(0,25-1)I_p$ в течение 1-2 с, затем увеличить ток скачком до $1,5(I_k/I_p)$. Время, измеренное от момента повышения тока до начала размыкания контактов выключателя должно быть в пределах, указанных в табл. 3 и 3.1 технического описания ВИАК.641700.003 ТО.

5.5.6 Проверить уставку тока срабатывания (I_0/I_n) защиты от однофазных замыканий на выключателях с блоком МРТ1. Для этого включить защиту от однофазного короткого замыкания (О) и поставить рабочую уставку тока срабатывания (I_0/I_n) Поставить максимальную уставку (I_k/I_p). Остальные переключатели могут стоять в любом положении. Пропустить через один полюс выключателя ток $0,8(I_0/I_n)$. Выключатель не должен отключиться в течении 1 с. Пропустить через один полюс выключателя ток $1,2(I_0/I_n)$. Выключатель должен отключиться за время не более 1 с.

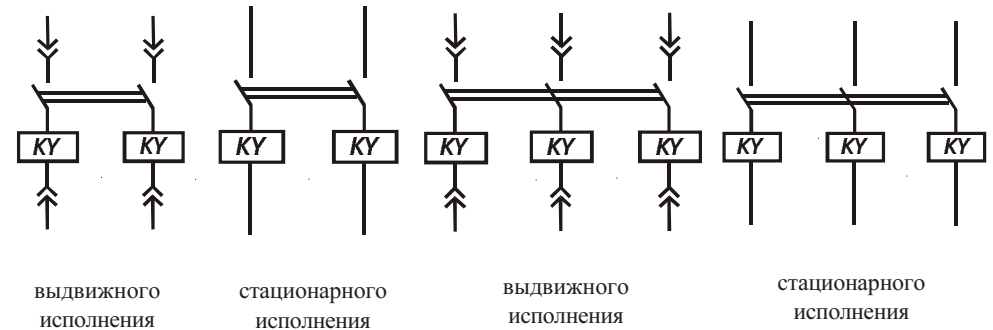
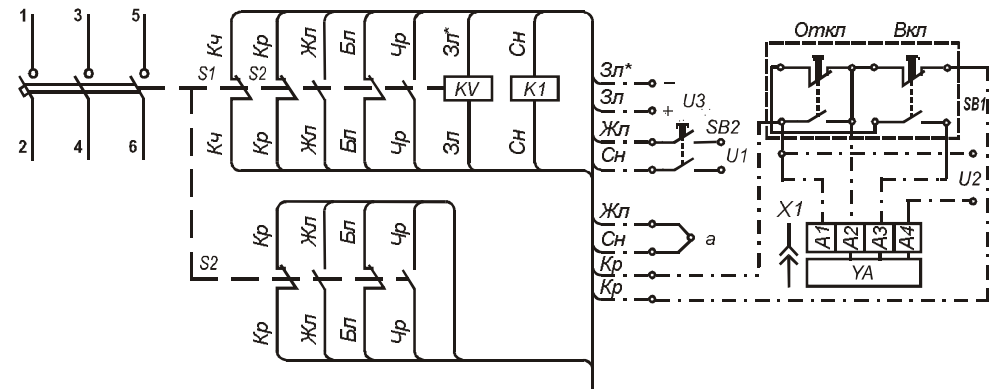


Рис. 3 Схема электрическая принципиальная выключателя ВА 52-41 в двухполюсном исполнении

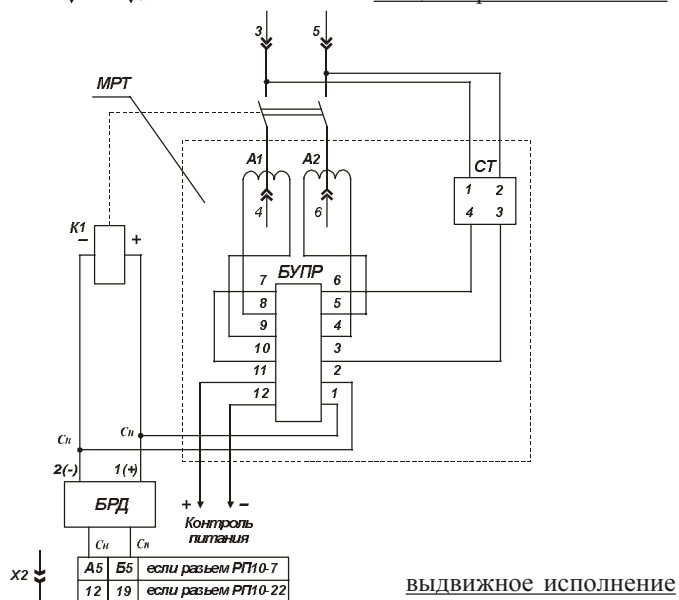
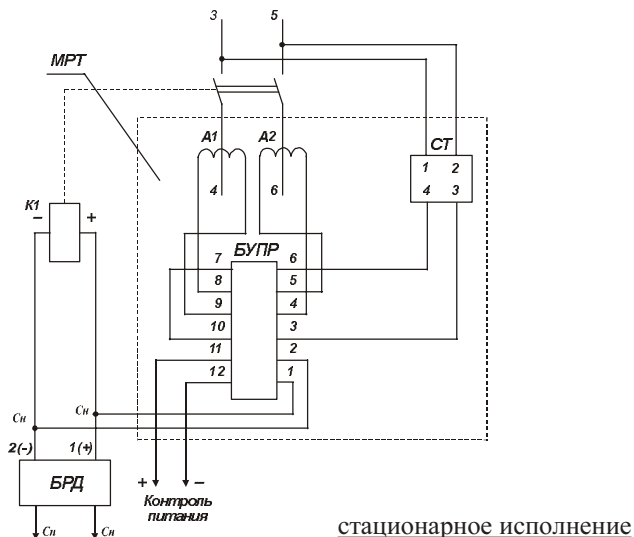
Рис. 4 Схема электрическая принципиальная выключателя ВА 52-41 в трехполюсном исполнении



Кнопочные выключатели SB1 и SB2 устанавливаются потребителем.
На схеме показан нулевой расцепитель напряжения постоянного тока (KV).
а - следует соединить при эксплуатации выключателя.

Рис. 5 Схема электрическая принципиальная выключателей стационарного исполнения с дополнительными сборочными единицами и дополнительными свободными контактами

ПРОДОЛЖЕНИЕ ПРИЛОЖЕНИЯ 2



Примечание:

- 1 - БРД устанавливается только на выключатели с независимым расцепителем напряжения (РН);
- 2 - *- дополнительная маркировка;
- 3 - Провода Кр* и Жл* устанавливаются по заказу и служат для проверки питания полупроводникового блока, из выключателя они выходят в общем жгуте (в выключателях выдвижного исполнения они на разъем не распаиваются).

Рис.2 Схема электрическая принципиальная выключателей постоянного тока

6 ПРАВИЛА ХРАНЕНИЯ. ТРАНСПОРТИРОВАНИЕ

Виды поставок	Условия транспортирования	Условия хранения	Допустимые сроки сохранности в упаковке поставщика, годы
1 Внутривосские (кроме районов Крайнего Севера и труднодоступных районов).	Перевозки без перегрузок железнодорожным транспортом. Перевозки без перегрузок автомобильным транспортом: - по дорогам с асфальтовым, бетонным покрытием на расстояние до 200 км; - по булыжным и грунтовым дорогам на расстояние до 50 км со скоростью до 40 км/ч.	Отапливаемое хранилище. Температура воздуха 5...40°C, относительная влажность воздуха 80% при 25°C.	1
2 Экспортные в макроклиматические районы с умеренным климатом.	Перевозки различными видами транспорта: - воздушным или железнодорожным транспортом совместно с автомобильным с общим числом перегрузок не более двух.		2
3. Внутривосские в районы Крайнего Севера и труднодоступные районы.	Перевозки автомобильным транспортом с любым числом перегрузок: - по дорогам с асфальтовым или бетонным покрытием на расстоянии свыше 1000 км; - по булыжным и грунтовым дорогам на расстояние свыше 250 км со скоростью до 40 км/ч или на расстояние до 250 км с большей скоростью, которую допускает транспортное средство. Перевозки различными видами транспорта: - воздушным, железнодорожным транспортом и водным путем (кроме моря) в сочетании их между собой и с автомобильным транспортом, отнесенным к условиям транспортирования, с общим числом перегрузок более четырех.	Неотапливаемое хранилище в макроклиматических районах с умеренным и холодным климатом. Температура воздуха от +40°C до -50°C, относительная влажность воздуха 98% при 25°C.	1
4 Экспортные в макроклиматические районы с тропическим климатом.	Перевозки, включающие транспортирование морем.	Неотапливаемое хранилище. Температура воздуха от +50°C до -50°C, относительная влажность воздуха 98% при 35°C.	2

7 СМАЗКА

Смазка выключателей, электромагнитного привода и выдвижного устройства должна производиться не реже одного раза в год по 1...2 капли (в зависимости от величины трущейся поверхности) в каждое место смазки.

Смазка выключателей производится в местах, указанных на рис. 20 приложения 1 и в симметрично расположенных им местах, а также в местах осей вращения подвижных контактов маслом МВП ГОСТ 1805-76 или маслом марки 132-08(ОКБ-122-5).

Смазка механизма электромагнитного привода, трущихся поверхностей якоря и сердечника производится смесью смазки ЦИАТИМ-201 ГОСТ 6267-74 (заменители ЦИАТИМ-221 ГОСТ 9433-80, ЛИТОЛ-24 ГОСТ 21150-75) и масла МВП ГОСТ 1805-76 в объемном соотношении 1:1.

Смазка трущихся поверхностей роликов 1, 2, 3 и шипа 4 - масло МВП, поверхностей шпилек 5, 6, поверхностей трения оси 7 - смесь ЦИАТИМ-201 и МВП в объемном соотношении 1:1 (рис. 21 приложения 1) (для выключателей с электромагнитным приводом и выключателей выдвижного исполнения).

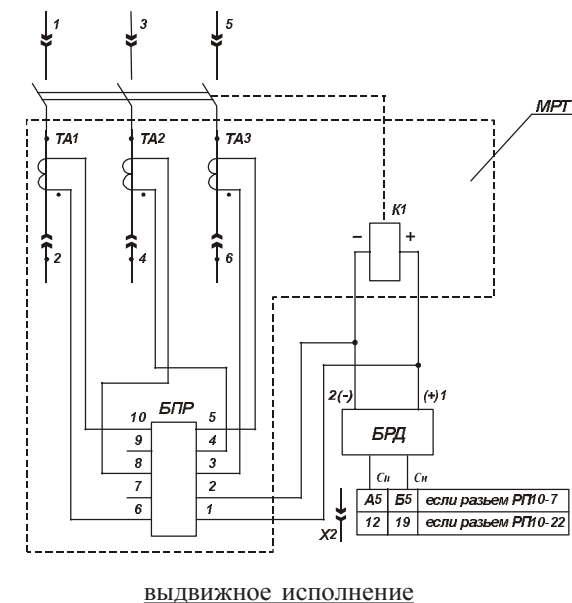
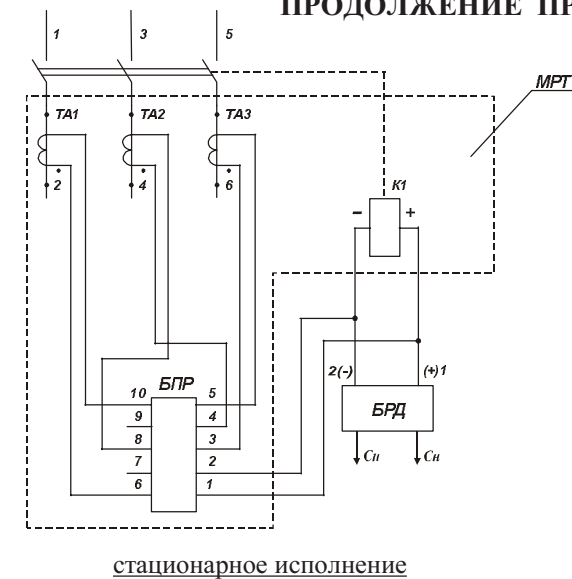
Смазка поверхностей трения направляющих выдвижного устройства - смесь ЦИАТИМ-201 и МВП в объемном соотношении 1:1.

Врубные контакты и ножи следует смазать смазкой ВНИИ НП-231 ОСТ 38-0113-76 (заменитель ЦИАТИМ-221 ГОСТ 9433-80).

Могут также применяться смазки:

- Mobil grease 24 (фирма Mobil);
- Uni-Teamp 500 (фирма Texaco);
- Aeroshell 15 (фирма Shell).

ПРОДОЛЖЕНИЕ ПРИЛОЖЕНИЯ 2



Примечание: БРД устанавливается только на выключатели с независимым расцепителем напряжения (РН)

Рис. 1 Схема электрическая принципиальная выключателей переменного тока

ПРИНЦИПИАЛЬНЫЕ ЭЛЕКТРИЧЕСКИЕ СХЕМЫ ВЫКЛЮЧАТЕЛЕЙ

1 Обозначения, принятые в схемах:

СТ - стабилизатор тока;

БПР - блок полупроводниковый максимального расцепителя тока;

БРД - блок резисторов и диодов;

S1 - контакты вспомогательные сигнализации автоматического отключения;

S2 - свободные контакты (контакты вспомогательной цепи);

SC1, SC2 - выключатели импульсные электромагнитного привода (контакты вспомогательной цепи);

SQ1, SQ2 - выключатели путевые электромагнитного привода (контакты вспомогательной цепи);

A - магнитный усилитель;

ТА - трансформатор тока - измерительные элементы;

YA - привод электромагнитный;

K1 - расцепитель независимый, он же исполнительный элемент (ИЭ) БПР;

KV - расцепитель нулевого напряжения;

KY - расцепитель электромагнитный;

U1 - напряжение питания независимого расцепителя;

U2 - напряжение питания электромагнитного привода;

U3 - напряжение питания нулевого расцепителя;

YA1, YA2 - электромагниты электромагнитного привода;

SB1 - выключатель кнопочный электромагнитного привода;

SB2 - выключатель кнопочный независимого расцепителя;

X1 - соединитель электромагнитного привода;

X2 - соединитель выключателя выдвигного исполнения;

VD - диод полупроводниковый;

Откл. - отключение выключателя;

Вкл. - включение выключателя.

2 Цветная маркировка проводников:

Бл - белый натуральный или серый цвет;

Жл - желтый или оранжевый цвет;

Зл - зеленый цвет;

Зл* - зеленый цвет с добавочной маркировкой;

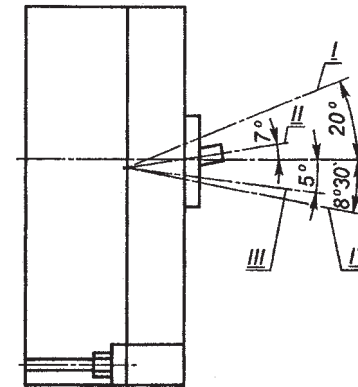
Кч - коричневый цвет;

Кр - красный или розовый цвет;

Сн - синий или голубой цвет;

Чр - черный или фиолетовый цвет.

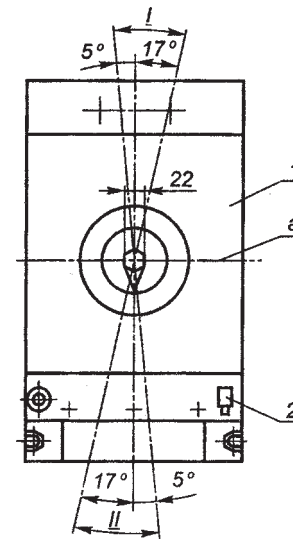
ИЛЛЮСТРАЦИИ, ХАРАКТЕРИЗУЮЩИЕ КОНСТРУКЦИЮ И РАБОТУ ВЫКЛЮЧАТЕЛЕЙ



Присоединение выключателя	Масса, кг, не более
С передним присоединением шиной	28,1
С задним присоединением	29,6
С передним присоединением кабелем или проводом: на 630 А, 400 А, 250 А	26,5
на 800 А	27,85

I - включено; II - отключено автоматически; III - отключено вручную; IV – взведено.

Рис. 1 Выключатели типов ВА52-41, ВА53-41, ВА55-41, ВА56-41 стационарного исполнения с ручным приводом

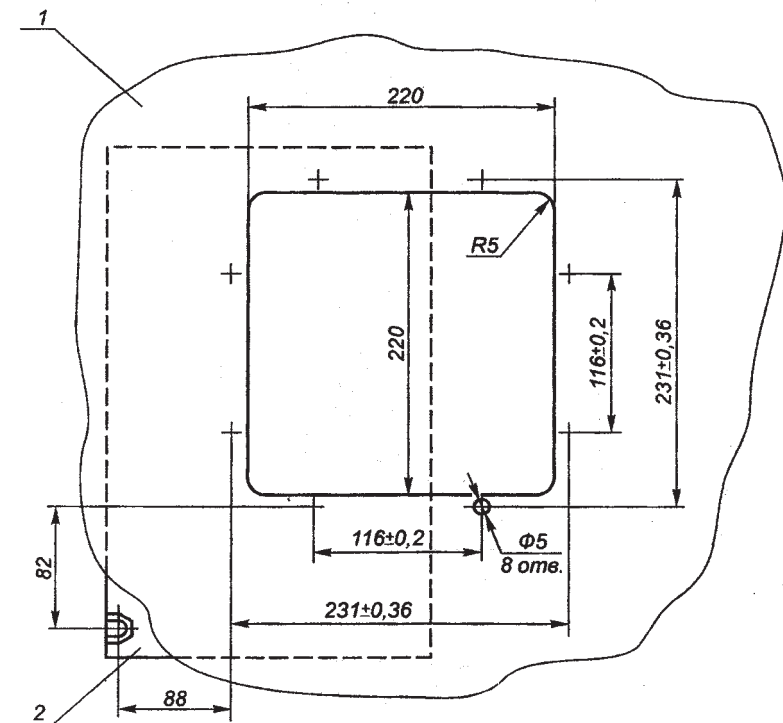


Присоединение выключателя	Масса, кг, не более
С передним присоединением шиной	35
С задним присоединением	37
С передним присоединением кабелем или проводом: на 630 А, 400 А, 250 А	34
на 800 А	35

I - зона "Включено"; II - зона "Отключено";

1 - привод электромагнитный; 2 - соединитель цепи управления электромагнитного привода.

Рис. 2 Выключатели типов ВА52-41, ВА53-41, ВА55-41, ВА56-41 стационарного исполнения с электродвигательным приводом



1 - дверь распределительного устройства;
2 - выключатель.

Рис. 3 Отверстия в распределительном устройстве для выключателей стационарного исполнения с установкой ручного привода

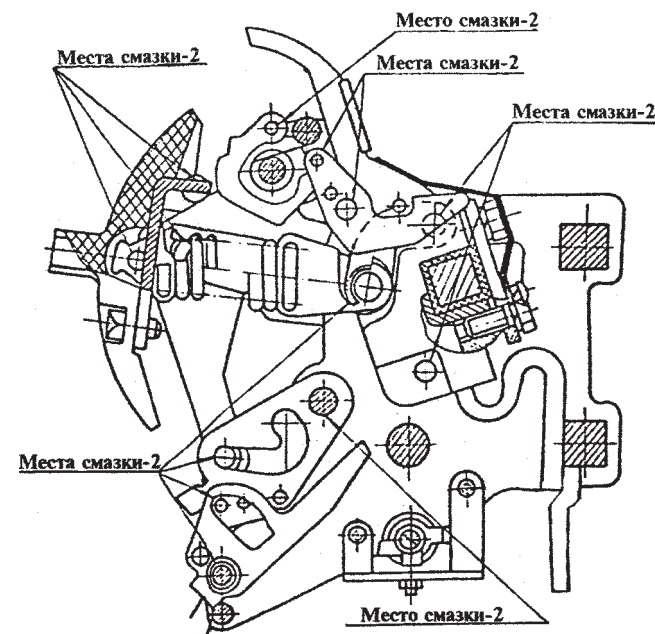


Рис. 20 Места смазки механизма выключателей

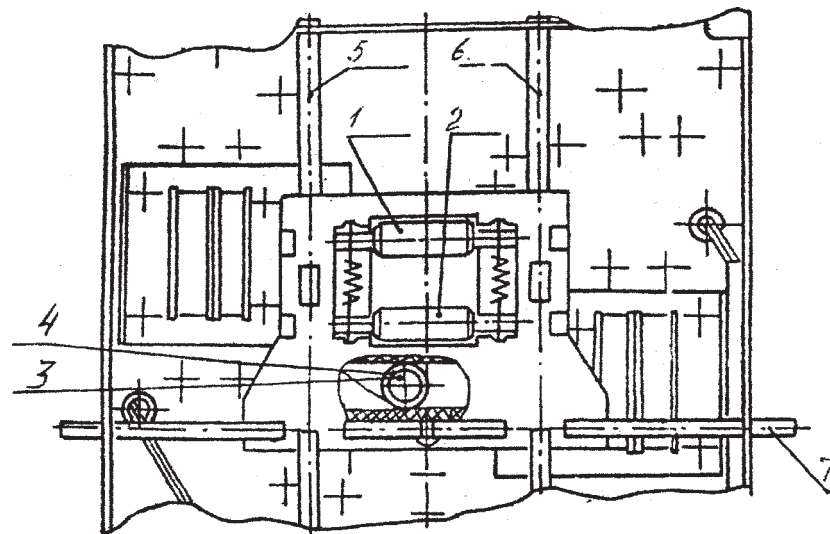
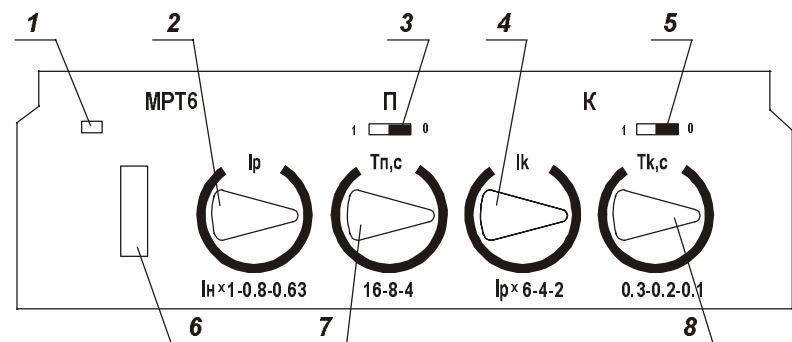


Рис. 21 Места смазки электромагнитного привода

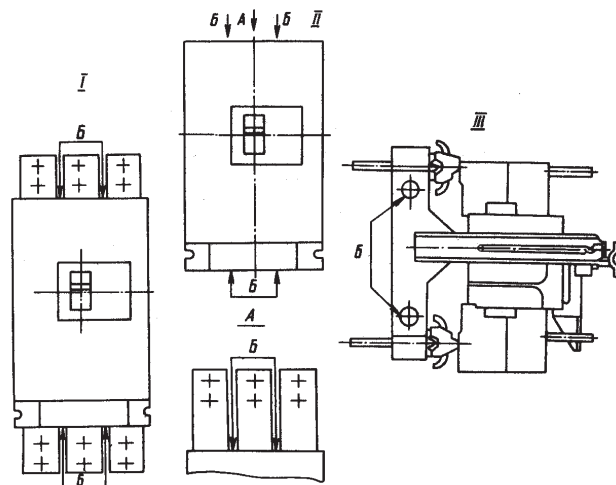
ПРОДОЛЖЕНИЕ ПРИЛОЖЕНИЯ 1



- 1 - индикатор наличия электропитания;
- 2 - ручка уставок номинального тока расцепителя I_p ;
- 3 - включение защиты от перегрузки (выступ влево - включена, вправо - выключена);
- 4 - ручка уставок токов короткого замыкания;
- 5 - включение режима мгновенного срабатывания при коротком замыкании (выступ влево - включен, вправо - выключен);
- 6 - разъем "ТЕСТ";
- 7 - ручка уставок времени срабатывания в зоне токов перегрузки;
- 8 - ручка уставок времени срабатывания в зоне токов короткого замыкания.

MPT8 отличается от MPT6 уставками времени срабатывания в зоне токов короткого замыкания поз. 8 - 0,6; 0,4 и 0,2 с.

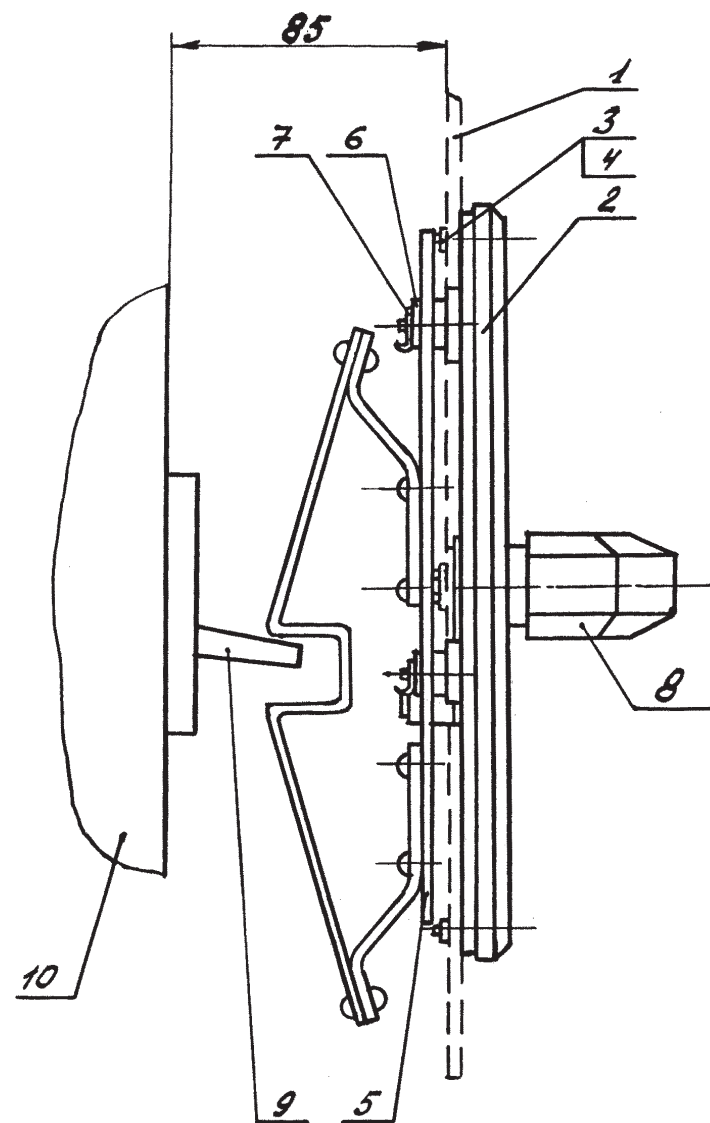
Рис.18 Общий вид лицевой панели блока MPT6



- I - выключатель стационарный переднего присоединения;
- II - выключатель стационарный заднего присоединения;
- III - выключатель с выдвигаемым устройством
- Б - места строповки выключателей.

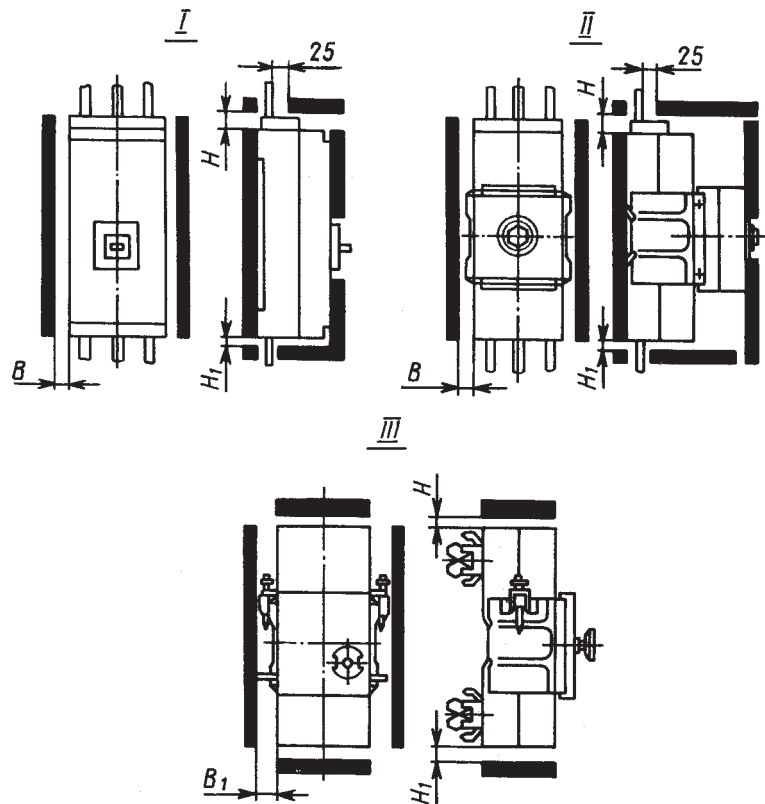
Рис.19 Стрповка выключателей

ПРОДОЛЖЕНИЕ ПРИЛОЖЕНИЯ 1



- 1 - дверь распреустройства, 2 - панель привода, 3 - гайка,
- 4 - шайба, 5 - каретка, 6 - ролик, 7 - шайба, 8 - рукоятка,
- 9 - рукоятка выключателя, 10 - выключатель.

Рис. 4

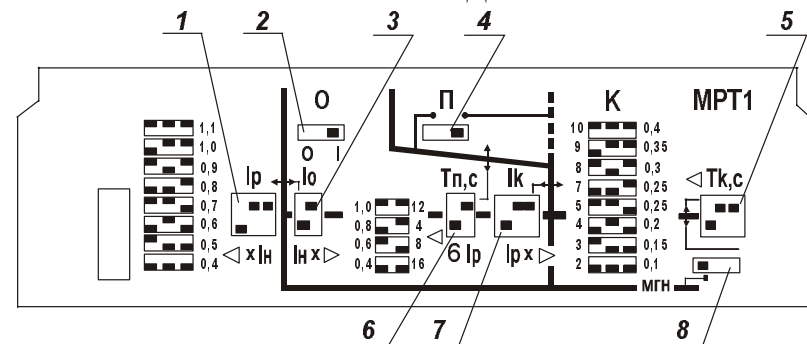


Минимальные расстояния от металлических частей или изоляционных щитков распределительного устройства до выключателей:

Тип выключателя	В		В ₁	Н		Н ₁		
	Переменный ток	Постоянный ток		Переменный ток	Постоянный ток			
	380 В	660 В		440 В	380 В		660 В	440 В
BA52-41 BA53-41 BA55-41 BA56-41	50	60	50	60	155	200	155	45

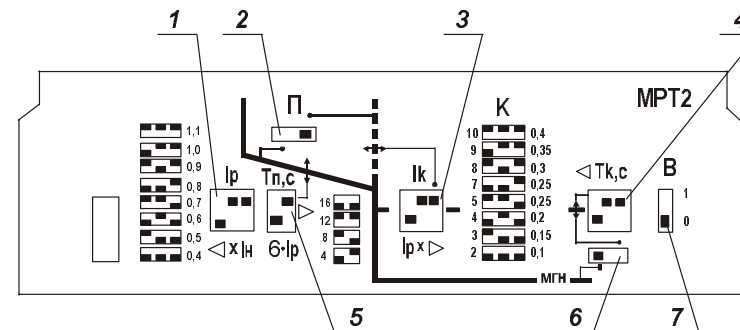
I - исполнение 1. Выключатель стационарного исполнения с ручным приводом; II - исполнение 2. Выключатель стационарного исполнения с электромагнитным приводом; III - исполнение 3. Выключатель выдвижного исполнения с ручным дистанционным или электромагнитным приводом.

Рис. 5 Расположение выключателей серии BA50-41 в распредустройстве



1 - уставки номинального тока расцепителя;
 2 - включение защиты от однофазного короткого замыкания (выступ вправо - включена, влево - выключена);
 3 - уставки тока срабатывания защиты от однофазного короткого замыкания;
 4 - включение защиты от перегрузки (выступ влево - включена, выступ вправо - выключена);
 5 - уставки выдержки времени защиты от короткого замыкания;
 6 - уставки выдержки времени защиты от перегрузки;
 7 - уставки тока срабатывания защиты от короткого замыкания;
 8 - включение выдержки времени защиты от короткого замыкания (выступ вправо - включена, влево - выключена).

Рис. 16 Общий вид лицевой панели блока MPT1



1 - уставки номинального тока расцепителя;
 2 - включение защиты от перегрузки (выступ влево - включена, выступ вправо - выключена);
 3 - уставки тока срабатывания защиты от короткого замыкания;
 4 - уставки выдержки времени защиты от короткого замыкания;
 5 - уставки выдержки времени защиты от перегрузки;
 6 - включение выдержки времени защиты от короткого замыкания (выступ вправо - включена, влево - выключена).
 7 - защита от тока включения (выступ вверх-включена, вниз - выключена).
 MPT 4 отличается от MPT2 уставками тока срабатывания защиты от короткого замыкания: 2, 3, 5, 6, 8, 9, 11, 12 и уставками выдержки времени защиты от короткого замыкания: 0,2; 0,25; 0,35; 0,4; 0,45; 0,55; 0,6.

Рис. 17 Общий вид лицевой панели блока MPT2

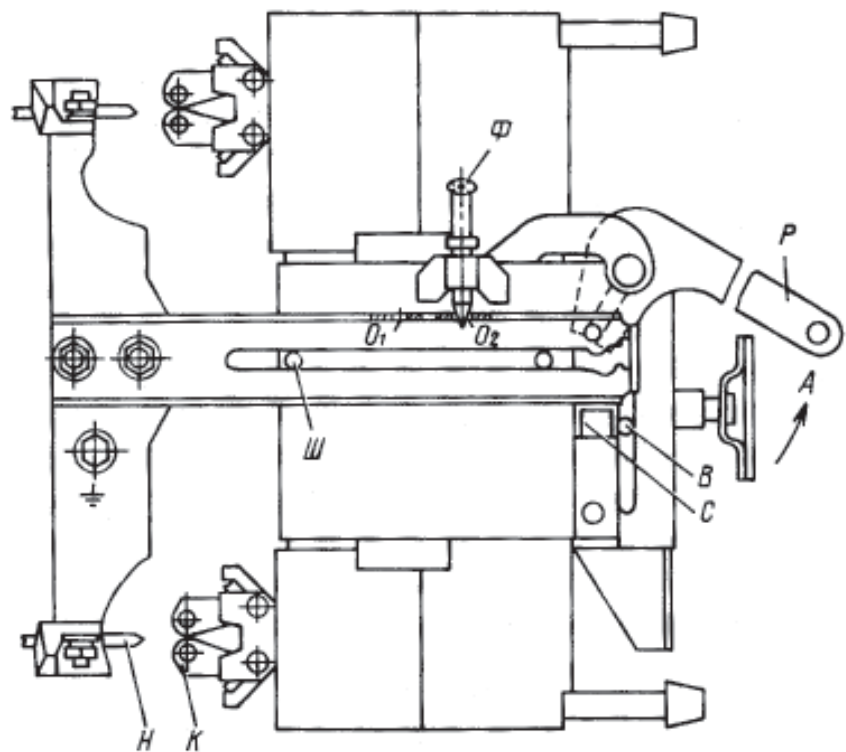
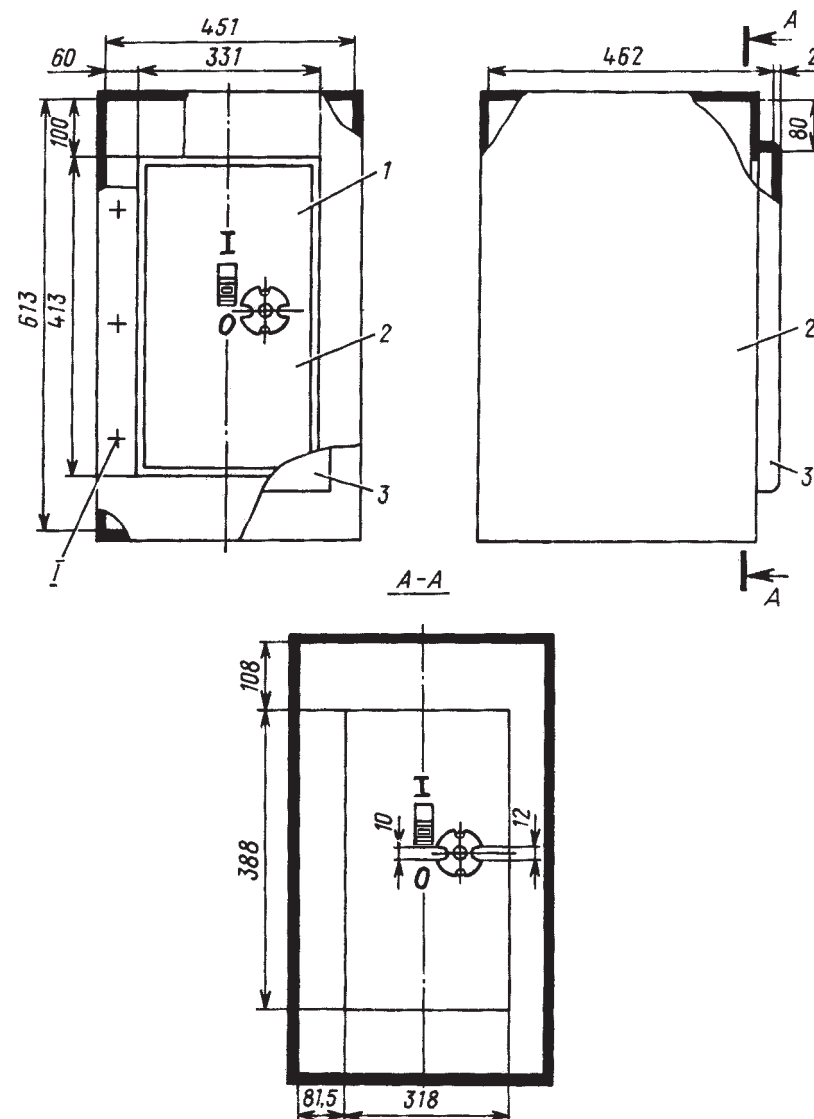


Рис. 15 Выключатель выдвижного исполнения в положении разъединителя.

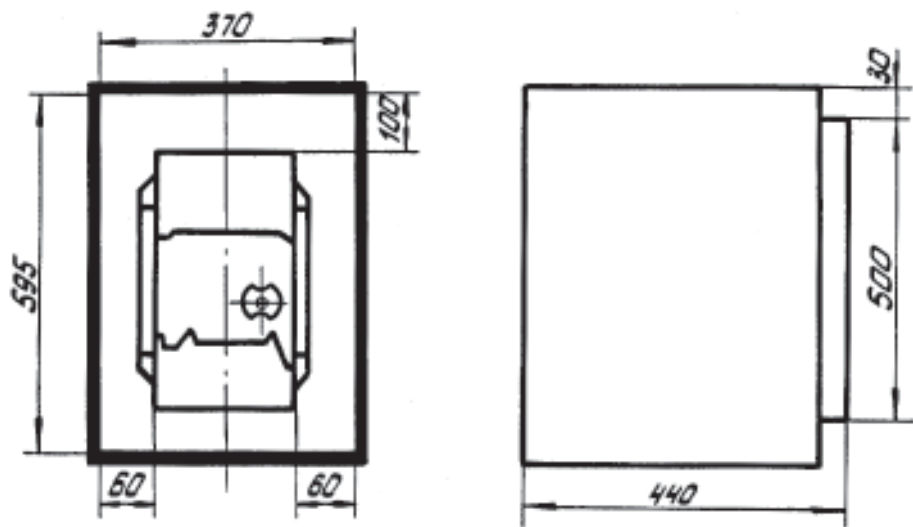
Расположение выключателей выдвижного исполнения в шкафу.



1 - выключатель; 2 - шкаф; 3 - дверь;

I - места расположения петель для установки двери.

Рис. 6 Минимальные размеры ячейки, в которой может быть установлен выключатель выдвижного исполнения на номинальный ток 1000А



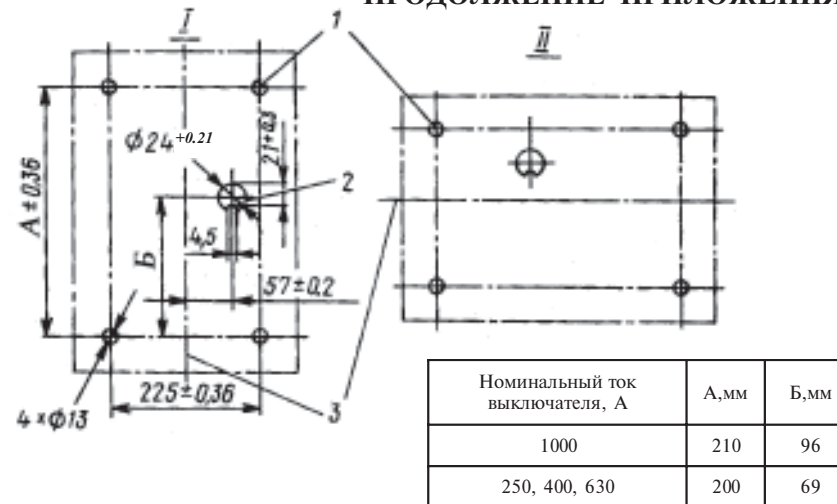
Параметры выключателей, встроенных в ячейки.

Наименование параметра	Род тока		
	переменный	постоянный	
Номинальное напряжение, В	380	660	440
Предельно допустимый ожидаемый ток, кА*	75,0 35,7	55,0 26,2	75

* В числителе указана наибольшая включающая способность выключателя переменного тока (ударный ток), а в знаменателе - наибольшая отключающая способность (действующее значение тока).

Наибольшая отключающая способность выключателей постоянного тока выражена наибольшим значением ожидаемого тока в цепи.

Рис. 7 Минимальные размеры ячейки, в которой может быть установлен выключатель выдвижного исполнения на номинальные токи 250, 400, 630А



I- исполн.1. Вертикальное положение выключателя;

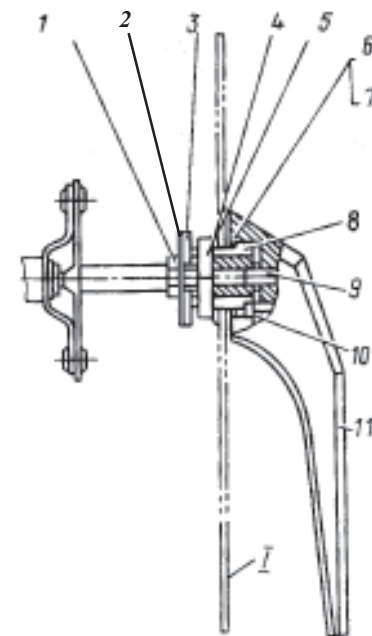
II - исполн.2. Горизонтальное положение выключателя (остальное по исполн.1)

1 - отверстия для крепления панели; 2 - отверстие на двери для установки ручного привода; 3 - вертикальная ось выключателя.

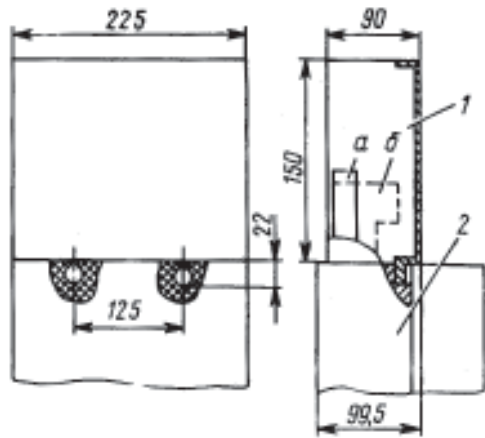
Рис. 13 Отверстия в распределительном устройстве для крепления выключателей в выдвижном исполнении и установки ручного привода (вид спереди)

1 - болт; 2-шайба; 3 - поводок; 4 - шайба стопорная; 5 - гайка; 6 - шайба; 7 - шайба; 8 - втулка; 9 - валик; 10 - пластинка; 11 - рукоятка;

Рис. 14 Ручной дистанционный привод

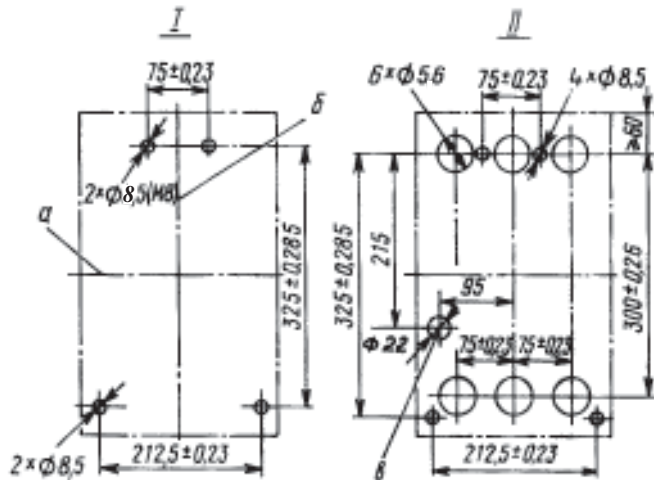


ПРОДОЛЖЕНИЕ ПРИЛОЖЕНИЯ 1



1 - козырек; 2 - выключатель; а - вывод выключателя для присоединения шины;
б - вывод выключателя для присоединения кабеля или провода.

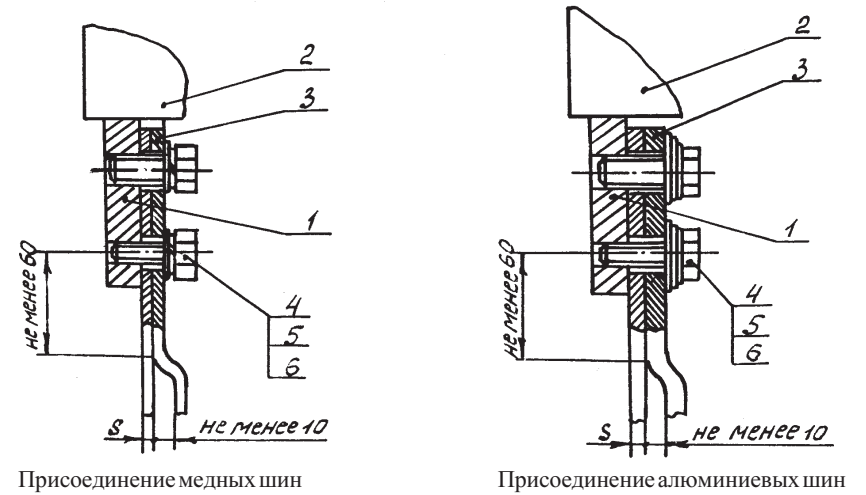
Рис. 11 Установка козырька на выключатель с передним присоединением внешних проводников



I - исполн.1. Переднее присоединение; II - исполн.2. Заднее присоединение.
а - горизонтальная ось; б - вертикальная ось; в - отверстие для вывода проводников от дополнительных сборочных единиц.

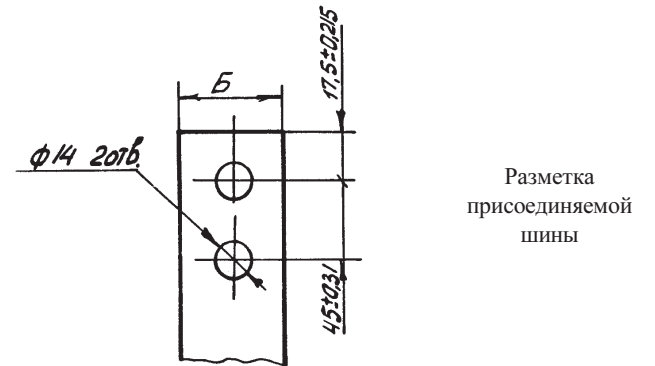
Рис. 12 Отверстия в панели для установки выключателей (вид спереди)

ПРОДОЛЖЕНИЕ ПРИЛОЖЕНИЯ 1



Присоединение медных шин

Присоединение алюминиевых шин

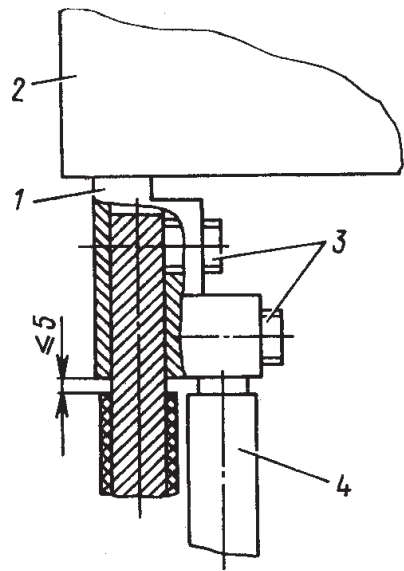


Разметка присоединяемой шины

Номинальный ток выключателя, А	Материал шин	Присоединяемые шины (ширина x толщину) (БxС), мм	Климатическое исполнение по ГОСТ 15150-69	Позиции		
				4	5	6
250	Медь	40 x 4	УХЛ3 ТЗ	Болт М12x40.48.019 ГОСТ 7796-70	Шайба 12.65Г.019 ГОСТ 6402-70	Шайба 12.01.019 ГОСТ 11371-78
400		50 x 4				
630		60 x 8				
1000		2 x (60 x 8)				
250	Алюминий	40 x 4	УХЛ3	Болт М12x40.48.019 ГОСТ 7796-70	Пружина тарельчатая П-2-2-28x13x2.5x0.5.019 ГОСТ 3057-78	Шайба 12.03.019 ГОСТ 6958-78
400		50 x 5				
630		2 x (60 x 8)				
1000		2 x (60 x 12)				

1 - вывод выключателя; 2 - корпус выключателя; 3 - присоединяемая шина.

Рис. 8 Способы присоединения внешних проводников к выключателю с передним присоединением

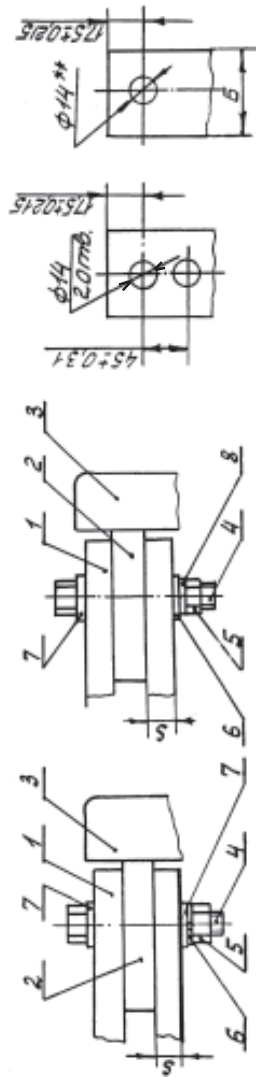


Номинальный ток максимальных расцепителей тока (номинальный ток выключателей типа ВА56-41), А	Позиция 3
630	M16
800	M20

1 - вывод выключателя; 2 - корпус выключателя; 3 - винт;
4 - присоединяемый кабель или провод.

Рис. 9 Способ присоединения внешних проводников к выключателю с передним присоединением кабелем или проводом

ПРОДОЛЖЕНИЕ ПРИЛОЖЕНИЯ 1



Разметка присоединяемой шины

Присоединение алюминиевых шин

Присоединение медных шин

Номинальный ток выключателя, А	Материал шин	Присоединяемые шины (ширина х толщина) (БхС), мм	Климатическое исполнение по ГОСТ 15150-69	Позиции				
				4	5	6	7	
250*	Мель	40 x 4	УХЛ3 ТЗ	Болт M12x5,48.019 ГОСТ 7796-70	Гайка M12.5.019 ГОСТ 5927-70	Шайба 12.65T.019 ГОСТ 6402-70	Шайба 12.01.019 ГОСТ 11371-78	8
400*		50 x 5						
630*		60 x 8						
1000		2 x (60 x 8)						
250*	Алюминий	40 x 4	УХЛ3 ТЗ	Болт M12x6,5.48.019 ГОСТ 7796-70	Гайка M12.5.019 ГОСТ 5927-70	Шайба 12.65T.019 ГОСТ 6402-70	Шайба 12.01.019 ГОСТ 11371-78	Пружина тарельчатая П-2-2-28x13x2,5x0,5.019 ГОСТ 3037-79
400*		50 x 5						
630*		2 x (60 x 8)						
1000		2 x (60 x 12)						
250**	Мель	40 x 4	УХЛ3 ТЗ	Болт M12x4,5.48.019 ГОСТ 7796-70	Гайка M12.5.019 ГОСТ 5927-70	Шайба 12.65T.019 ГОСТ 6402-70	Шайба 12.01.019 ГОСТ 11371-78	-
400**		50 x 5						
630**		60 x 8						
1000		2 x (60 x 8)						
250**	Алюминий	40 x 4	УХЛ3 ТЗ	Болт M12x4,5.48.019 ГОСТ 7796-70	Гайка M12.5.019 ГОСТ 5927-70	Шайба 12.65T.019 ГОСТ 6402-70	Шайба 12.01.019 ГОСТ 11371-78	Пружина тарельчатая П-2-2-28x13x2,5x0,5.019 ГОСТ 3037-79
400**		50 x 5						
630**		60 x 8						
1000		2 x (60 x 8)						

1 - присоединяемая шина. 2 - вывод выключателя; 3 - корпус выключателя;
* Стационарные выключатели. ** Выдвижные выключатели.

Рис. 10 Способы присоединения внешних проводников к выключателю с задним присоединением