

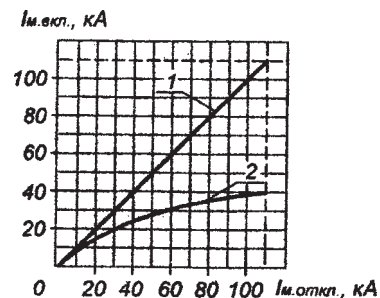
ВЫКЛЮЧАТЕЛИ АВТОМАТИЧЕСКИЕ
ВА52-41, ВА53-41, ВА55-41, ВА56-41

ТЕХНИЧЕСКОЕ ОПИСАНИЕ

ВИАК.641700.003 ТО

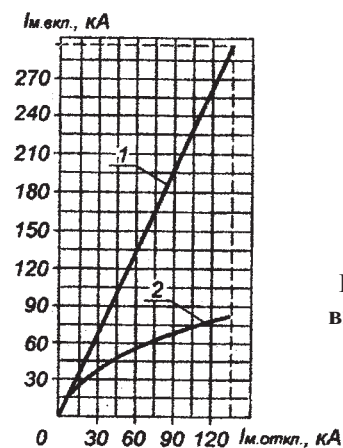
СОДЕРЖАНИЕ

Введение.....	3
1 Назначение.....	3
2 Технические данные.....	4
3 Устройство и работа выключателя и их дополнительных сборочных единиц.....	11
4 Маркировка выключателей.....	16
Приложение 1 Структура условного обозначения.....	18
Приложение 2 Габаритные, установочные и присоеди- нительные размеры выключателей.....	20
Приложение 3 Иллюстрации, характеризующие конструкцию и работу выключателей.....	27
Приложение 4 Принципиальные электрические схемы выключателей.....	32
Приложение 5 Время-токовые характеристики выключателей.....	38



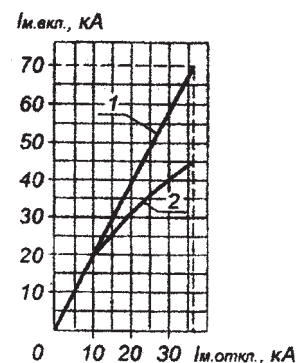
Постоянная времени 10мс;
Iм.вкл. - ударный ток;
Iм.откл. - действующее значение;
1 - без ограничения тока;
2 - с ограничением тока.

Рис.4 Характеристика токоограничения выключателей постоянного тока BA53-41



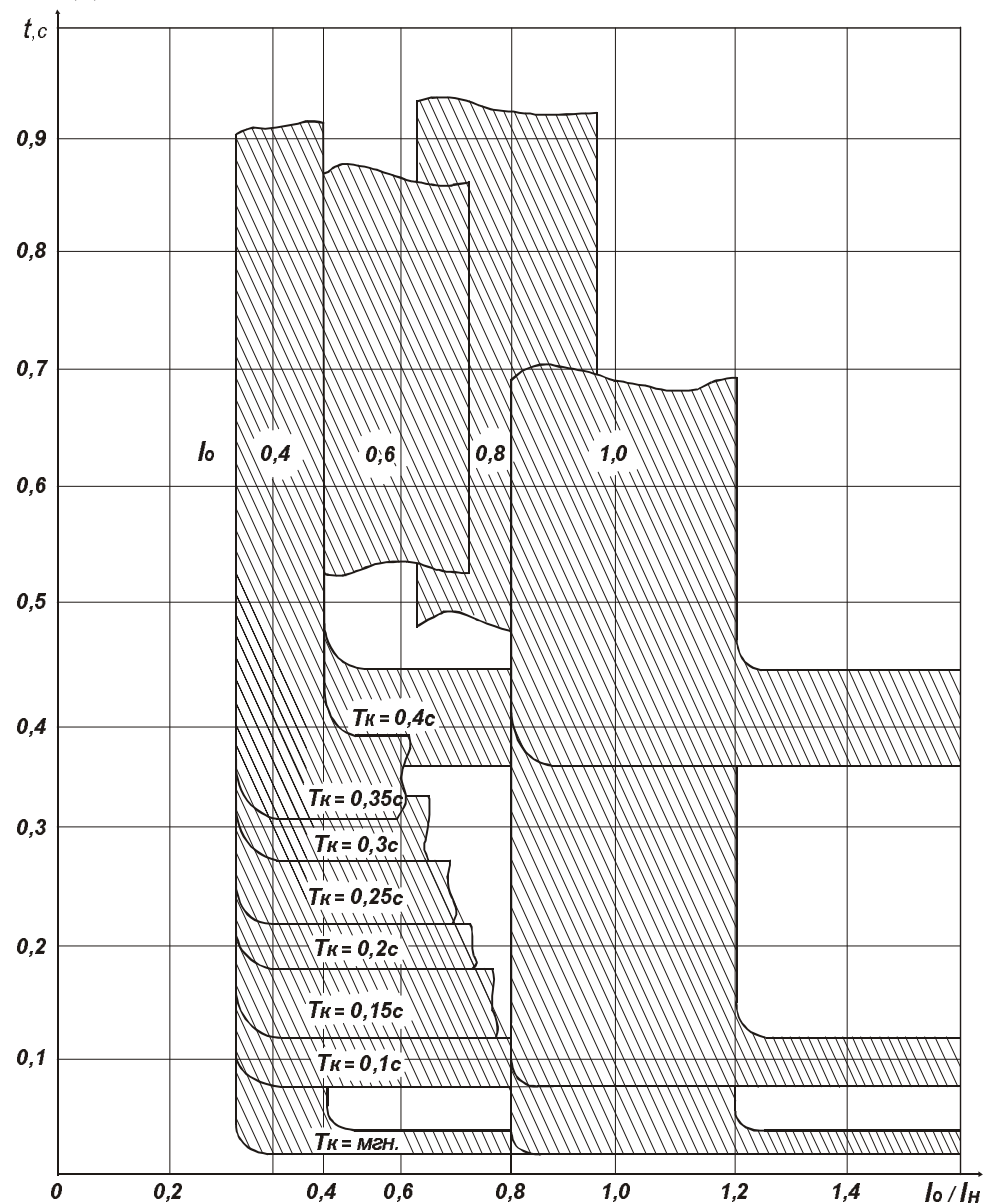
cosφ =0,2; Un=380 В;
Iм.вкл. - ударный ток;
Iм.откл. - действующее значение;
1 - без ограничения тока;
2 - с ограничением тока.

Рис.5 Характеристика токоограничения выключателей переменного тока BA53-41



cosφ =0,3; Un=660 В;
Iм.вкл. - ударный ток;
Iм.откл. - действующее значение;
1 - без ограничения тока;
2 - с ограничением тока.

Рис.6 Характеристика токоограничения выключателей переменного тока BA53-41



Примечание: Пределы отклонений уставок см. таблицу 3

Рис.3 Время-токовая характеристика выключателей переменного тока ВА53-41 и ВА 55-41 с защитой от однофазных замыканий

ВВЕДЕНИЕ

Настоящее техническое описание распространяется на выключатели автоматические типов ВА52-41, ВА53-41, ВА55-41, ВА56-41 (в дальнейшем именуемые "выключатели") общего назначения.

В техническом описании приведены основные технические данные, состав изделия, краткое описание устройства и принцип работы выключателей.

В техническом описании имеются ссылки на следующие документы:

- ГОСТ 9098 Выключатели автоматические низковольтные. Общие технические условия.

- ГОСТ 14255 Аппараты электрические на напряжение до 1000 В. Оболочки. Степени защиты.

- ГОСТ 15150 Машины, приборы и другие технические изделия. Исполнение для различных климатических районов. Категории, условия эксплуатации, хранение и транспортирование в части воздействия климатических факторов внешней среды.

Структура условного обозначения выключателей приведена в приложении 1.

1 НАЗНАЧЕНИЕ

Выключатели предназначены для проведения тока в нормальном режиме и отключения тока при коротких замыканиях, перегрузках и недопустимых снижениях напряжения, а также для нечастых (до 30 раз в сутки) оперативных включений и отключений электрических цепей и рассчитаны для эксплуатации в электроустановках с номинальным напряжением до 440 В постоянного тока и напряжением до 660 В переменного тока частоты 50 и 60 Гц.

Выключатели нормально работают в следующих условиях:

- при высоте над уровнем моря до 4300 м. При эксплуатации выключателей на высоте над уровнем моря свыше 1000 м номинальный ток снижается на 10%;

- при температуре окружающего воздуха и относительной влажности, приведенных в таблице 1 (в зависимости от исполнения выключателей и категории размещения).

Таблица 1

Исполнение выключателей	Категория размещения	Температура воздуха при эксплуатации, °С		Относительная влажность
		нижнее значение	верхнее значение	
УХЛ	3	-50	+40	98% при 25 °С
Т	3	-10	+45	98% при 35 °С

Допускается эксплуатация выключателей при температуре окружающего воздуха до 55 °С;

- в окружающей среде, не содержащей газов, жидкостей и пыли в концентрациях, нарушающих работу выключателей;

- в местах, защищенных от попадания воды, масла, эмульсии и т. п.

Рабочее положение выключателей стационарного исполнения в пространстве - на вертикальной плоскости выводами неподвижных контактов вверх. Допускается откло-

нение до 90° в любую сторону в указанной плоскости и до 5° в любую сторону от указанной плоскости.

Рабочее положение выключателей с выдвижным устройством в пространстве - на вертикальной плоскости выводами неподвижных контактов вверх с возможностью поворота от этого положения в указанной плоскости на 90° влево на номинальные токи расцепителей 250; 400; 630 А.

В части воздействия механических факторов выключатели выдерживают вибрацию в местах крепления с частотой от 1 до 35 Гц при ускорении 0,5 g и многократные удары длительностью 2...20 мс при ускорении 3 g.

2 ТЕХНИЧЕСКИЕ ДАННЫЕ

2.1 Общие технические данные.

Габаритные, установочные и присоединительные размеры и масса выключателей приведены в приложении 2.

Выключатели переменного тока изготавливаются трехполюсными, постоянного тока - двухполюсными и исполняются в одном габарите. Двухполюсные выключатели отличаются от трехполюсных отсутствием токоведущих частей в левом полюсе, если смотреть со стороны рукоятки

Степень защиты от воздействия окружающей среды и от соприкосновения с токоведущими частями по ГОСТ 14255-69:

- IP20 - выключателей;

- IP00 - выводов для присоединения внешних проводников и электромагнитного привода.

Полное время отключения цепи токоограничивающими выключателями в зоне токов короткого замыкания не превышает 0,04 с.

Полное время отключения цепи выключателями с выдержкой времени в зоне токов короткого замыкания после истечения времени, указанного в таблице 3, не превышает 0,04 с, если величина тока короткого замыкания не превышает величины зоны селективности по таблице 2, в противном случае выдержка времени не более 0,04 с.

Выключатели допускают немедленное повторное включение после оперативного отключения при нагрузке номинальным током.

Выключатели ВА52-41, ВА53-41 допускают:

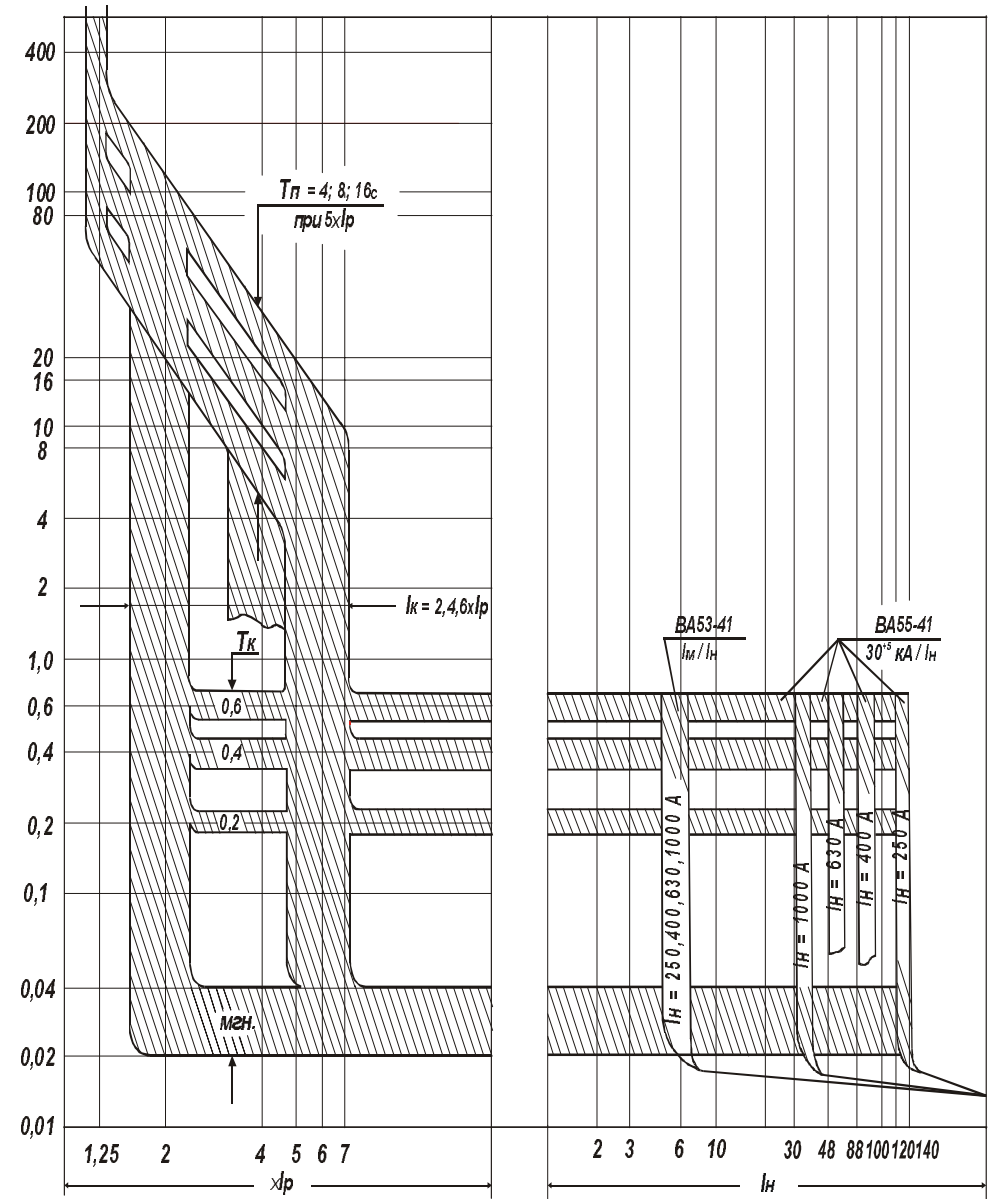
- первое повторное включение сразу после срабатывания выключателя при токе перегрузки и короткого замыкания;

- два включения подряд тока перегрузки и короткого замыкания с паузой после отключения не менее 5 мин.

Полупроводниковый максимальный расцепитель переменного тока в условиях эксплуатации допускает ступенчатый выбор следующих параметров:

- номинального тока расцепителя;
- уставки по току срабатывания в зоне токов короткого замыкания;
- уставки по времени срабатывания в зоне токов перегрузки;
- уставки по времени срабатывания в зоне токов короткого замыкания;
- уставки по току срабатывания при однофазном коротком замыкании;

Отклонения уставок по току и времени срабатывания полупроводниковых максимальных расцепителей тока при температуре окружающего воздуха (25±10) °С приведены в таблице 3 и 3.1.



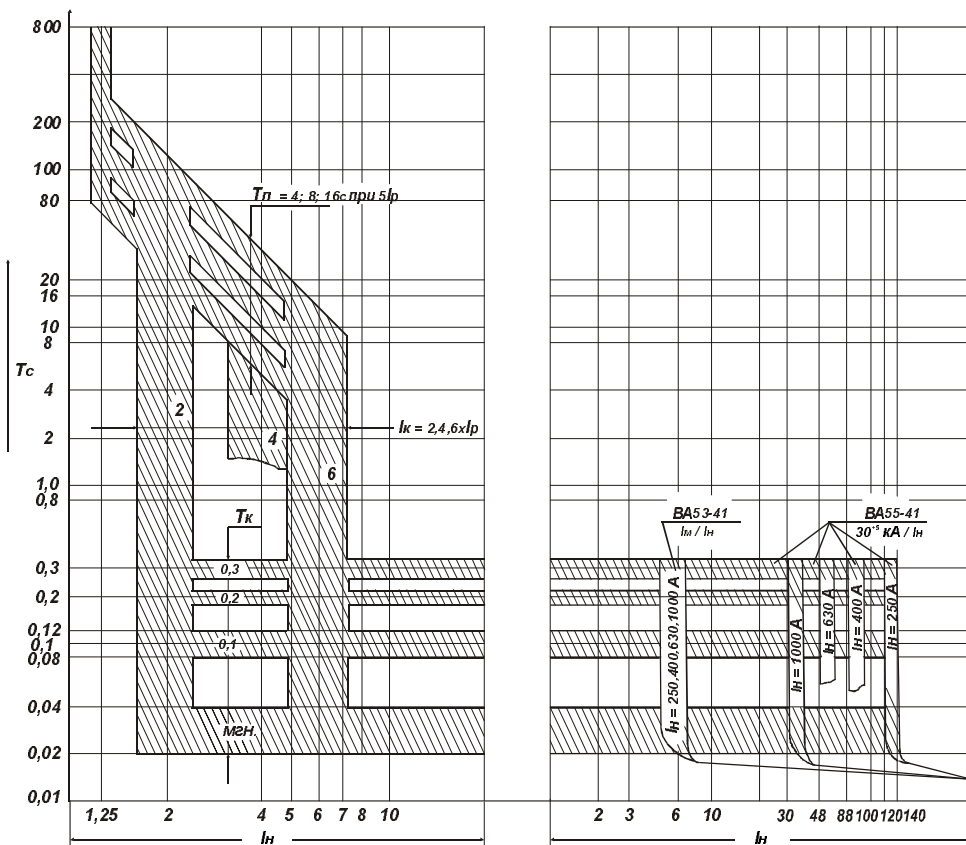
II

Примечание: Пределы отклонений уставок см. таблицы 3 и 3.1

I - с блоком МРТ6; II - с блоком МРТ8.

Рис.2 Время - токовая характеристика выключателей постоянного тока ВА53-41 и ВА55-41

ПРОДОЛЖЕНИЕ ПРИЛОЖЕНИЯ 5



I

Примечание: Пределы отклонений уставок см. таблицы. 3 и 3.1

I - с блоком МРТ6;

II - с блоком МРТ8.

Рис.2 Время-токовая характеристика выключателей постоянного тока BA53-41 и BA 55-41

Таблица 2

Технические данные

Тип выключателей	Род тока	BA52-41	BA53-41	BA55-41	BA56-41
Номинальный ток выключателя, А	переменный	630; 1000	250; 400; 630; 1000		630; 1000
	постоянный				
Номинальное напряжение главной цепи, В	переменный	не более 660			
	постоянный	не более 440			
Уставки срабатывания выключателей без выдержки времени, в кА (пределный ток селективности)	переменный	2,5+20% 3,2+20% 4,0+20% 5,0+20% 6,3+20% 7,0+20%	2,5+20% (In=250 А); 4,0+20% (In=400 А); 6,3+20% (In=630 А); 7,0+20% (In=1000 А)		20+2,0
	постоянный	2,4+20% 3,8+20% 6,0+20%	1,5+20% (In=250 А); 2,4+20% (In=400 А); 3,8+20% (In=630 А); 6,0+20% (In=1000 А)		30,0
Предельная коммутационная способность, кА (действующее значение)*	переменный 380 В	50,5	135	55	
	переменный 660 В	28,6	33,5		
	постоянный 440 В	110	100	100	
Количество циклов ВО	ручным приводом	16000 (при In < 630 А)			
		10000 (при In = 1000 А)			
общее	электромагнитным приводом	10000			
под действием максимальных расцепителей		25			
под нагрузкой	1000 А	переменный, постоянный	2000		
	630 А и ниже		3000		
По способу установки		- стационарное, выдвижное			

* Значение предельной коммутационной способности при присоединении со стороны генератора к выводам подвижных контактов (2, 4, 6) должно быть не более 50% от указанной в таблице.

Выключатели изготавливаются со следующими дополнительными сборочными единицами:

- по видам расцепителей:
 - с независимым расцепителем;
 - с нулевым расцепителем напряжения (кроме выключателей BA56-41);
- по виду привода:
 - с ручным приводом;
 - с ручным дистанционным приводом;
 - с электромагнитным приводом;

Таблица 3

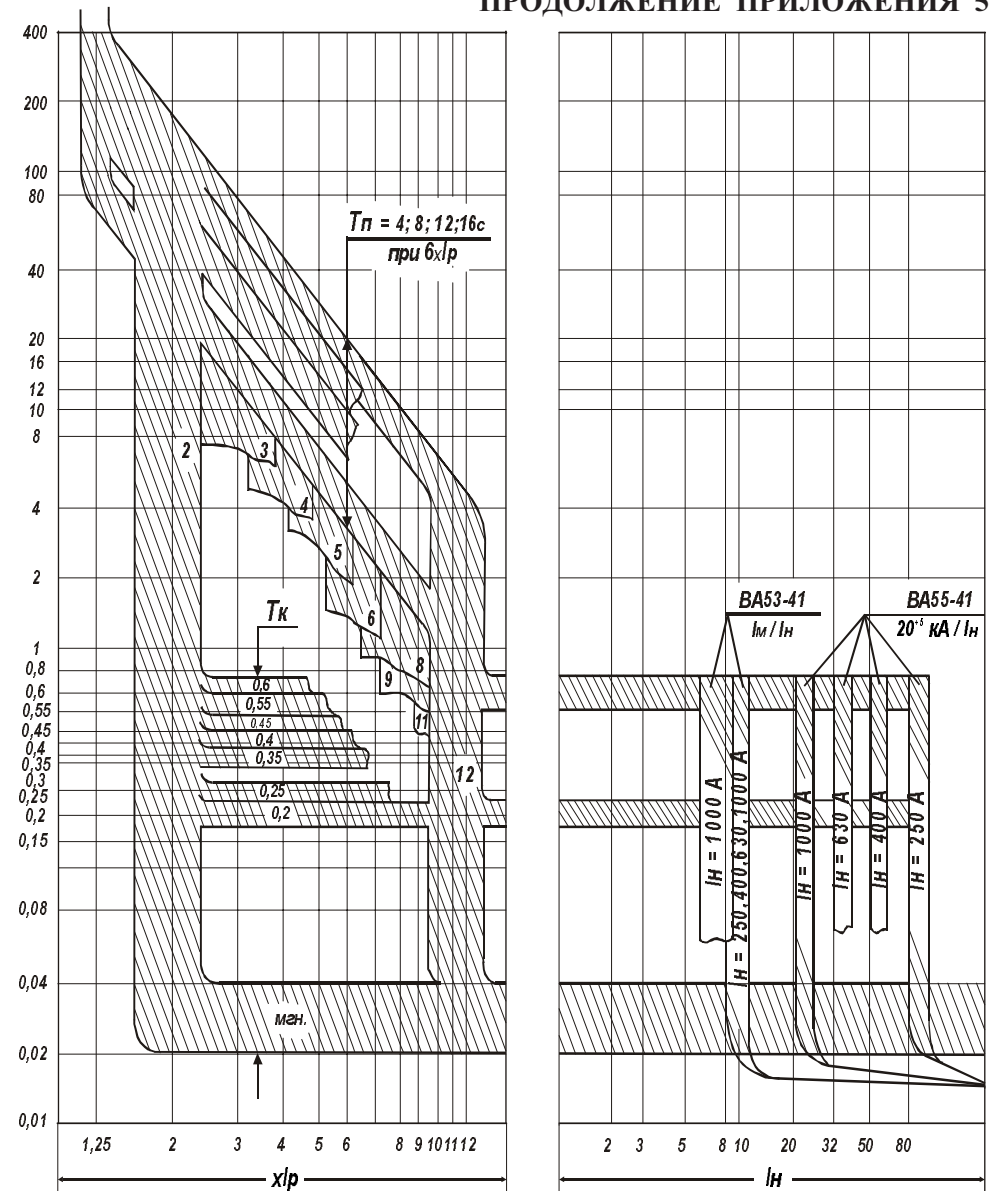
Уставки полупроводниковых расцепителей МРТ1, МРТ2 переменного тока и расцепителей МРТ6 постоянного тока выключателей типов ВА53-41, ВА55-41

Наименование параметров		Значение уставок	Пределы допустимого отклонения уставок		
			переменного тока	постоянного тока	
Уставки номинального тока I_n , кратные I_n	переменного тока*1	0,4; 0,5; 0,6; 0,7; 0,8; 0,9; 1,0; 1,1	-		
	постоянного тока	0,63; 0,8; 1,0			
Уставки по току срабатывания, кратные I_n при:	перегрузке I_p	1,25	1,15 - 1,35		
	коротком замыкании I_k	2	1,6 - 2,4		
		3	2,4 - 3,6	-	
		4	3,2 - 4,8		
		5	4,0 - 6,0	-	
		6	-	4,8 - 7,2	
		7	5,6 - 8,4	-	
		8	6,4 - 9,6	-	
		9	7,2 - 0,6	-	
		10	8,0 - 12,0	-	
Уставки по времени срабатывания, с, при:	перегрузке T_p при $6I_p$	4	3,2 - 4,8		
		8	6,4 - 9,6		
		12	9,6 - 14,4		
		16	12,8 - 19,2		
	перегрузке T_p при $5I_p$	4	3,2 - 4,8		
		8	6,4 - 9,6		
		16	12,8 - 9,2		
	коротком замыкании T_k	мгн.	0,02 - 0,04*3	0,02 - 0,04*3	
		0,1	0,08 - 0,12*3		
		0,15	0,12 - 0,18*3		
		0,2	0,18 - 0,22*3		
		0,25	0,225 - 0,275*3	-	
		0,3	0,27 - 0,33*3		
		0,35	0,315 - 0,385*3	-	
		0,4	0,36 - 0,44*3	-	
		Уставки по току срабатывания, кратные I_n при:	однофазном коротком замыкании I_0^{*2}	0,4	0,32 - 0,48
0,6				0,48 - 0,72	
0,8	0,64 - 0,96				
1,0	0,8 - 1,2				

*1 При номинальном токе выключателя $I_n=1000$ А уставку номинального тока 1,1 не применять.

*2 Только для МРТ1.

*3 Если до возникновения короткого замыкания ток в главной цепи был не ниже 0,7 номинального рабочего тока расцепителя (уставки)



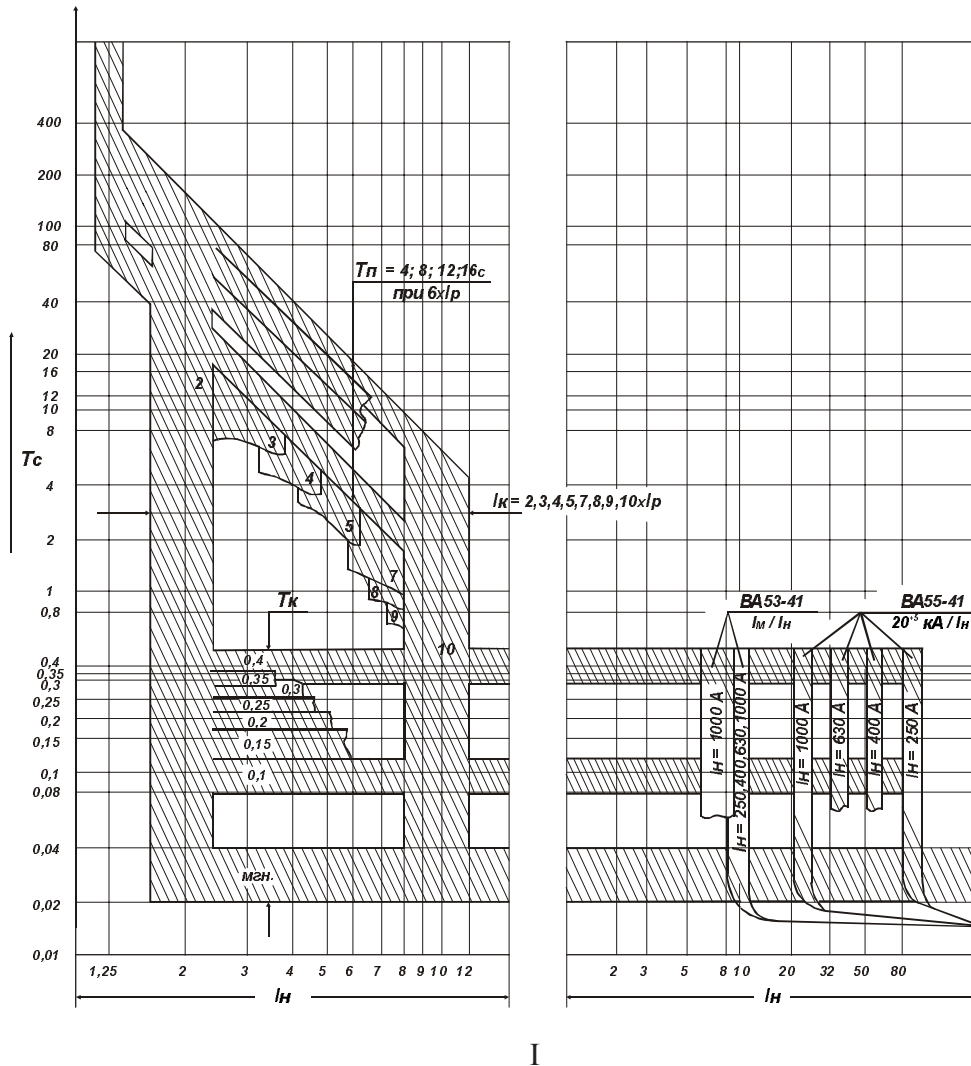
II

Примечание: Пределы отклонений уставок см. таблицы 3 и 3.1

I - с блоком МРТ1, МРТ2;

II - с блоком МРТ4.

Рис.1 Время - токовая характеристика выключателей переменного тока ВА53-41 и ВА55-41



Примечание: Пределы отклонений уставок см. таблицы 3 и 3.1

I - с блоком МРТ1, МРТ2;

II - с блоком МРТ4.

Рис.1 Время-токовая характеристика выключателей переменного тока ВА53-41 и ВА 55-41

Таблица 3.1

Уставки полупроводниковых расцепителей МРТ4 переменного тока и расцепителей МРТ8 постоянного тока выключателей типов ВА53-41, ВА55-41

Наименование параметров		Значение уставок	Пределы допустимого отклонения уставок		
			переменного тока	постоянного тока	
Уставки номинального тока I_n , кратные I_n	переменного тока*1	0,4; 0,5; 0,6; 0,7; 0,8; 0,9; 1,0; 1,1	-		
	постоянного тока	0,63; 0,8; 1,0			
Уставки по току срабатывания, кратные I_n при:	перегрузке I_n	1,25	1,15 - 1,35		
	коротком замыкании I_k	2	1,6 - 2,4		
		3	2,4 - 3,6	-	
		4	-	3,2 - 4,8	
		5	4,0 - 6,0	-	
		6	4,8 - 7,2		
		8	6,4 - 9,6	-	
		9	7,2 - 10,6	-	
		11	8,8 - 13,2	-	
		12	9,6 - 14,4	-	
		Уставки по времени срабатывания, с, при:	перегрузке T_n при 6 I_n	4	3,2 - 4,8
			8	6,4 - 9,6	
	12		9,6 - 14,4		
перегрузке T_n при 5 I_n	4		-	3,2 - 4,8	
	8			6,4 - 9,6	
	16			12,8 - 19,2	
коротком замыкании T_k	мгн.	0,02 - 0,04 ²	0,02-0,04 ²		
	0,2	0,18 - 0,2 ²			
	0,25	0,225 - 0,27 ²	-		
	0,35	0,315 - 0,385 ²	-		
	0,4	0,36 - 0,4 ²			
	0,45	0,40 - 0,50 ²	-		
	0,55	0,49 - 0,60 ²	-		
	0,6	0,54 - 0,66 ²			

*1 При номинальном токе выключателя $I_n=1000$ А уставку номинального тока 1,1 не применять.

*2 Если до возникновения короткого замыкания ток в главной цепи был не ниже 0,7 номинального рабочего тока расцепителя (уставки).

- со свободными контактами;
- со вспомогательными контактами сигнализации автоматического отключения;
- с устройством для блокировки положений "Включено" и "Отключено" выключателя стационарного исполнения с ручным приводом.

Выключатели выдвижного исполнения по специальному заказу могут изготавливаться:

- с узлом крепления для установки блока-замка;
- с узлом крепления для установки блока-замка и контактами сигнализации конечных положений выключателя.

Выключатели в зависимости от способа установки и величины номинального тока должны допускать способы присоединения внешних проводников к выводам главной цепи, указанные в таблице 4.

Таблица 4

Исполнение выключателя по способу установки	Вариант присоединения по величине номинального тока	Способ присоединения (по приложению 2)		
		переднее		заднее
		шина, кабель с кабельным наконечником	кабель, провода без кабельного наконечника	шина, кабель с кабельным наконечником
стационарное	вариант 1000 А	рисунок 1 исполнение 1	рисунок 2 исполнение 1*	рисунок 3 исполнение 1
	I вариант 630 А	рисунок 1 исполнение 2	рисунок 2 исполнение 2	рисунок 3 исполнение 2
выдвижное**	вариант 1000 А	-	-	рисунок 7 исполнение 1
	I вариант 630 А	-	-	рисунок 8 исполнение 2

* Только до 800 А.

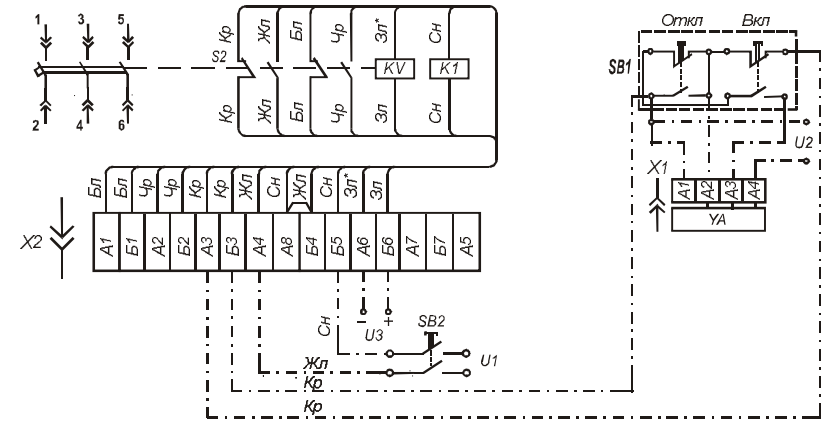
Допустимое сечение присоединяемых шин от 40x4 до 2x(60x12) мм², кабелей и проводов от 4x25 до 4x185 мм².

Присоединение внешних проводников к дополнительным сборочным единицам выключателей выдвижного исполнения осуществляется посредством соединителя типа РП10.

Проводники от дополнительных сборочных единиц присоединяются к вилке соединителя. При этом длина проводников (800±200) мм.

Независимый расцепитель обеспечивает отключение выключателя при подаче на выводы его катушки напряжения постоянного или однофазного переменного тока частотой 50 и 60 Гц.

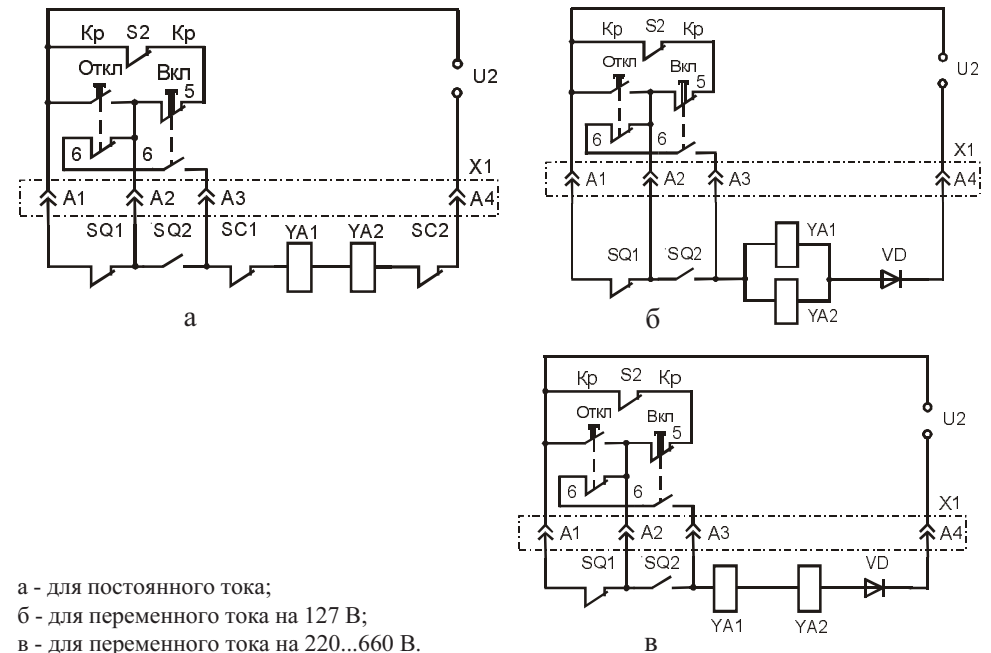
Независимый расцепитель рассчитан для работы при следующих номинальных на-



Кнопочные выключатели SB1 и SB2 устанавливаются потребителем.

На схеме показан нулевой расцепитель напряжения постоянного тока (KV).

Рис. 7 Схема электрическая принципиальная выключателей выдвижного исполнения с Iпр 250, 400, 630 А с дополнительными сборочными единицами



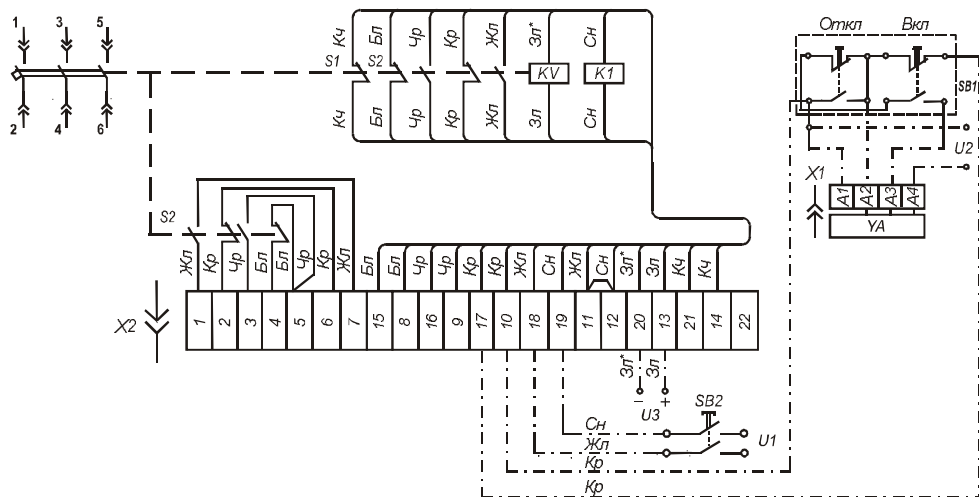
а - для постоянного тока;

б - для переменного тока на 127 В;

в - для переменного тока на 220...660 В.

Рис. 8 Схема электрическая принципиальная электромагнитного привода

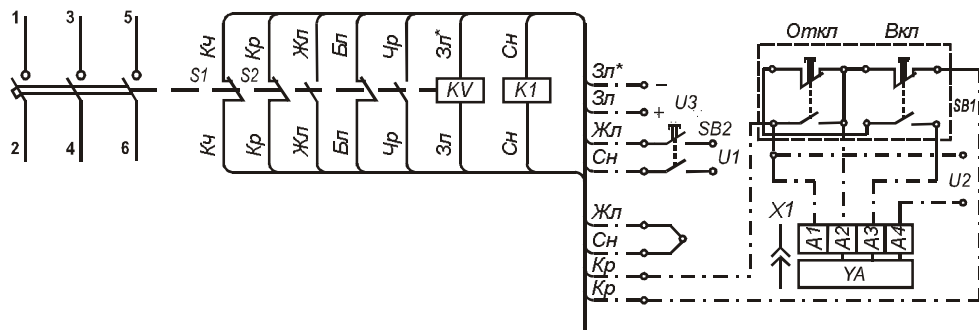
ПРОДОЛЖЕНИЕ ПРИЛОЖЕНИЯ 4



Кнопочные выключатели SB1 и SB2 устанавливаются потребителем.

На схеме показан нулевой расцепитель напряжения постоянного тока (KV).

Рис. 5 Схема электрическая принципиальная выключателей выдвижного исполнения с дополнительными сборочными единицами



Кнопочные выключатели SB1 и SB2 устанавливаются потребителем.

На схеме показан нулевой расцепитель напряжения постоянного тока (KV).

а - следует соединить при эксплуатации выключателя.

Рис. 6 Схема электрическая принципиальная выключателей стационарного исполнения с дополнительными сборочными единицами

пряжениях:

- 110; 127; 220; 230; 240; 380; 400; 415; 550; 660 В переменного тока частотой 50 Гц;
- 115; 220; 380; 400; 440 В переменного тока частотой 60 Гц;
- 110; 220 В постоянного тока.

Допустимые колебания рабочего напряжения от 0,7 до 1,2 от номинального.

Номинальный режим работы независимого расцепителя - кратковременный.

Независимый расцепитель допускает 10 отключений выключателя подряд с холодного состояния его катушки с паузой между отключениями не менее 5 с, но не более 15 с.

Мощность, потребляемая в цепи катушки независимого расцепителя, за время срабатывания не превышает 300 ВА при переменном токе и 200 Вт при постоянном токе.

Нулевой расцепитель напряжения рассчитан для работы в продолжительном режиме.

Нулевой расцепитель напряжения рассчитан на номинальные напряжения:

- 127; 220; 230; 240; 380; 400; 415; 550; 660 В переменного тока частотой 50 Гц;
- 220; 380; 400; 440 В переменного тока частотой 60 Гц;
- 110; 220 В постоянного тока.

Нулевой расцепитель напряжения:

- обеспечивает отключение выключателя без выдержки времени при напряжении 0,35...0,1 от номинального;
- не производит отключение выключателя при напряжении на выводах его катушки выше 0,55 от номинального;
- не препятствует включению выключателя при напряжении на выводах его катушки 0,85 от номинального и выше;
- препятствует включению выключателя при напряжении на выводах его катушки 0,1 от номинального и ниже.

Мощность, потребляемая катушкой нулевого расцепителя, не превышает 22 ВА при переменном токе и 25 Вт при постоянном токе.

Выключатели допускают не менее 2000 отключений независимым и нулевым расцепителем напряжения из общего количества операций, приведенных в таблице 2.

Электромагнитный привод обеспечивает дистанционное управление выключателем, осуществляя его включение и отключение, а также взвод выключателя после его автоматического отключения.

Электромагнитный привод допускает возможность перехода на ручное управление.

Электромагнитный привод рассчитан на номинальные напряжения:

- 127; 220; 230; 240; 380; 415; 550; 660 В переменного тока частотой 50 Гц;
- 220; 380; 400; 440 В переменного тока частотой 60 Гц;
- 110; 220 В постоянного тока.

Электромагнитный привод допускает работу при колебании напряжения от 0,85 до 1,1 номинального.

Номинальный режим работы электромагнитного привода - кратковременный.

Электромагнитный привод допускает 5 операций "Включение-отключение" подряд с паузой между операциями не менее 10 с.

При номинальном напряжении в цепи электромагнитного привода собственное вре-

время включения или отключения выключателя электромагнитным приводом не превышает 0,5с.

При наличии напряжения в цепи управления электромагнитным приводом процесс включения и отключения выключателя заканчивается автоматически (независимо от оператора), если контакты аппарата управления электромагнитным приводом находились в замкнутом положении не менее 0,2 с.

Мощность, потребляемая электромагнитным приводом, не превышает 3200 ВА при переменном и 2500 Вт при постоянном токе.

Электромагнитный привод допускает непосредственное оперирование с помощью аппаратов управления (кнопок, ключей управления и т. д.) и имеет блокировку от многократных включений выключателя на короткое замыкание при неснятой команде на включение. Повторное включение выключателя после его автоматического отключения возможно только после снятия команды на включение и повторения ее по истечении времени не менее 1 с.

Выключатели выдвижного исполнения с электромагнитным приводом допускают дистанционное оперирование выключателем при закрытой и открытой двери распределительного устройства.

Свободные контакты рассчитаны на номинальное напряжение до 220 В постоянного и до 660 В переменного тока.

Свободные контакты допускают работу, как при постоянном, так и при переменном токе частотой 50; 60 Гц при напряжении от 0,7 до 1,2 номинального.

Свободные контакты в продолжительном режиме допускают нагрузку силой тока 4 А. Коммутационная и предельная коммутационная способность свободных контактов приведены в таблице 5.

Таблица 5 Коммутационная способность свободных контактов.

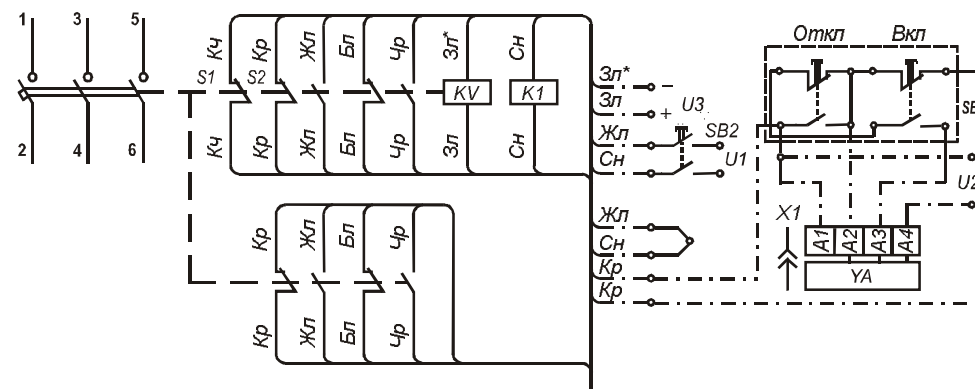
Коммутационная способность				Коммутационная износостойкость, циклов ВО	Предельная коммутационная способность				
Род тока и частота	Напряжение цепи, В	Включаемый ток, А	Отключаемый ток, А		Ток включения, А	Ток отключения, А	Параметры цепи		Количество циклов ВО
							Коэффициент мощности цепи, $\cos \varphi$	Постоянная времени, τ мс	
переменный, 50 Гц	380	10	1	10000	15	10	0,4	-	50
	660	7	0,7		10	10	0,4	-	50
постоянный	220	0,4	0,4	10000	1	0,5	-	15	20

Вспомогательные контакты сигнализации автоматического отключения в продолжительном режиме допускают нагрузку силой тока 2 А и рассчитаны на напряжения:

- 110; 220; 380 В переменного тока частотой 50; 60 Гц;
- 220 В постоянного тока.

Износостойкость вспомогательных контактов сигнализации автоматического отключения - 2000 циклов ВО.

Коммутационная способность вспомогательных контактов сигнализации автомати-

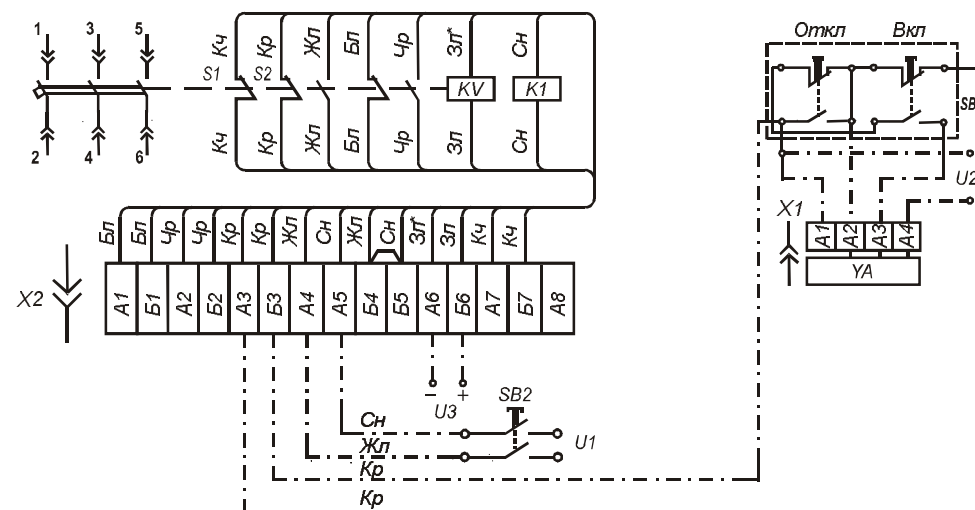


Кнопочные выключатели SB1 и SB2 устанавливаются потребителем.

На схеме показан нулевой расцепитель напряжения постоянного тока (KV).

а - следует соединить при эксплуатации выключателя.

Рис.3 Схема электрическая принципиальная выключателей стационарного исполнения с дополнительными сборочными единицами

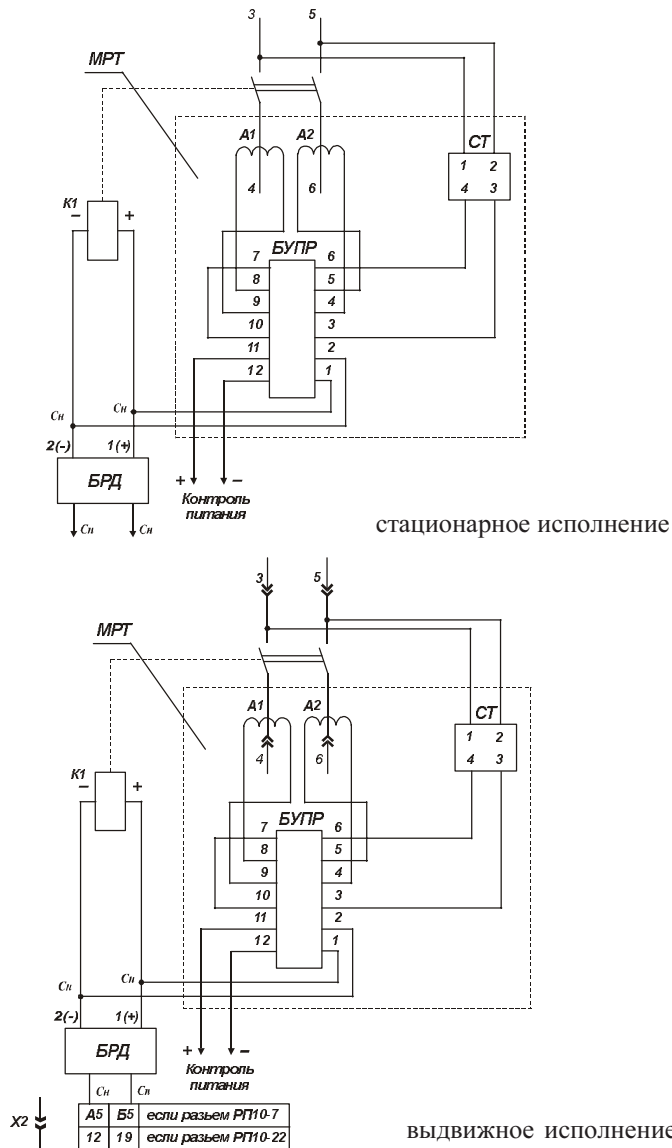


Кнопочные выключатели SB1 и SB2 устанавливаются потребителем.

На схеме показан нулевой расцепитель напряжения постоянного тока (KV).

Рис.4 Схема электрическая принципиальная выключателей выдвижного исполнения с дополнительными сборочными единицами

ПРОДОЛЖЕНИЕ ПРИЛОЖЕНИЯ 4



Примечание:

- 1 - БРД устанавливается только на выключателях с независимым расцепителем напряжения (РН);
- 2 - Провода Кр* и Жл* устанавливаются по заказу и служат для проверки питания полупроводникового блока, из выключателя они выходят в общем жгуте (в выключателях выдвижного исполнения они на разъем не распаиваются).

Рис. 2 Схема электрическая принципиальная выключателей постоянного тока

ческого отключения приведена в таблице 6, предельная коммутационная способность - в таблице 7.

Таблица 6

Коммутационная способность вспомогательных контактов сигнализации автоматического отключения

Род тока	Включение				Отключение				Количество коммутационных циклов в режиме нормальных коммутаций
	Ток, А	Напряжение, В	Коэффициент мощности цепи, $\cos \varphi$	Постоянная времени τ , с	Ток, А	Напряжение, В	Коэффициент мощности цепи, $\cos \varphi$	Постоянная времени τ , с	
переменный	10	380	0,7	-	1	380	0,4	-	2000
постоянный	0,2	220	-	0,05	0,2	220	-	0,05	2000

Таблица 7

Предельная коммутационная способность вспомогательных контактов сигнализации автоматического отключения

Род тока	Включение				Отключение				Количество коммутационных циклов в режиме редких коммутаций
	Ток, А	Напряжение, В	Коэффициент мощности цепи, $\cos \varphi$	Постоянная времени τ , с	Ток, А	Напряжение, В	Коэффициент мощности цепи, $\cos \varphi$	Постоянная времени τ , с	
переменный	11	380	0,7	-	11	380	0,7	-	50
постоянный	0,22	220	-	0,05	0,22	220	-	0,05	20

3 УСТРОЙСТВО И РАБОТА ВЫКЛЮЧАТЕЛЯ И ЕГО ДОПОЛНИТЕЛЬНЫХ СБОРОЧНЫХ ЕДИНИЦ

На рис. 1 приложения 3 показан выключатель типа ВА53-41.

Выключатель состоит из следующих основных сборочных единиц: корпуса, крышки, коммутирующего устройства (контактной системы), механизма управления, максимальных расцепителей тока, дутогасительных камер, искрогасителя, выводов для присоединения внешних проводников к главной цепи выключателя и дополнительных сборочных единиц.

Коммутирующее устройство выключателя состоит из подвижных контактов 15 и малоподвижных контактов 7. Подвижные контакты отдельных полюсов выключателя укреплены на общей изоляционной траверсе 8 и связаны с механизмом управления. Они электрически соединены гибким соединением 9 через шину 10 с выводами 11 для при-

соединения внешних проводников со стороны подвижных контактов.

Малоподвижные контакты 7 электрически соединены с выводами 4 для присоединения внешних проводников со стороны неподвижных контактов.

Механизм управления выполнен на принципе ломающихся рычагов и устроен так, что обеспечивает моментное замыкание и размыкание контактов 15 и 7 при оперировании выключателем, а также моментное размыкание контактов при автоматическом срабатывании, независимо от того, удерживается ли рукоятка 2 выключателя оператором во включенном положении или нет. Кроме того, механизм управления обеспечивает установку рукоятки 2 в прорези крышки 1 выключателя в положениях, по которым можно определить коммутационные положения выключателя.

Во включенном положении выключателя рукоятка 2 устанавливается в крайнем верхнем положении, в отключенном вручную - в крайнем нижнем положении и в отключенном автоматически - в промежуточном положении.

Дугогасительные камеры 17 расположены над контактами каждого полюса выключателя и представляют собой набор стальных пластин, укрепленных в изоляционном корпусе 16.

Дугогасительные камеры устанавливаются в корпусе 16 и удерживаются винтом 3.

Искрогаситель 6 устанавливается в крышке 1 и удерживается пластиной 5.

Выводы 11 предназначены для присоединения внешних проводников со стороны подвижных контактов, а выводы 4 - для присоединения внешних проводников со стороны малоподвижных контактов.

Принципиальные электрические схемы выключателей приведены в приложении 4.

На рис. 1,2 приведены принципиальные электрические схемы выключателей без дополнительных сборочных единиц, а на рис. 3...7 приведены присоединительные электрические схемы дополнительных сборочных единиц.

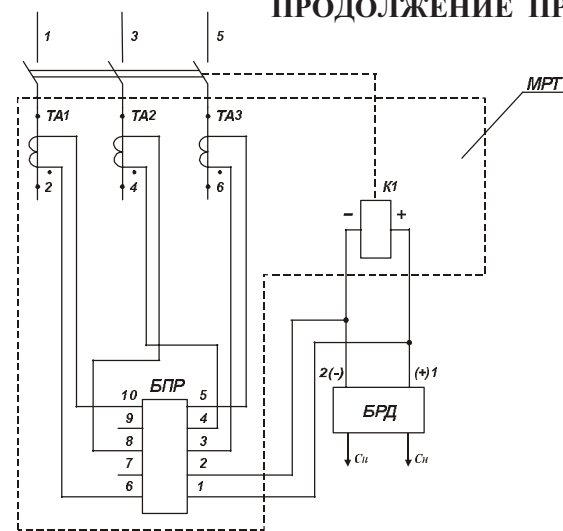
Включенный автоматический выключатель в нормальном режиме длительно проводит ток в защищаемой цепи. Если в защищаемой цепи хотя бы одного полюса ток достигает величины, равной или превышающей значения уставки по току срабатывания максимальных расцепителей тока в зоне токов перегрузки или короткого замыкания, срабатывает соответствующий максимальный расцепитель и выключатель отключает защищаемую цепь независимо от того, удерживается ли рукоятка выключателя во включенном положении или нет.

У выключателей токоограничивающего исполнения ВА53-41 максимальными расцепителями тока являются полупроводниковые и электромагнитные расцепители, а у выключателей типа ВА55-41 - только полупроводниковые.

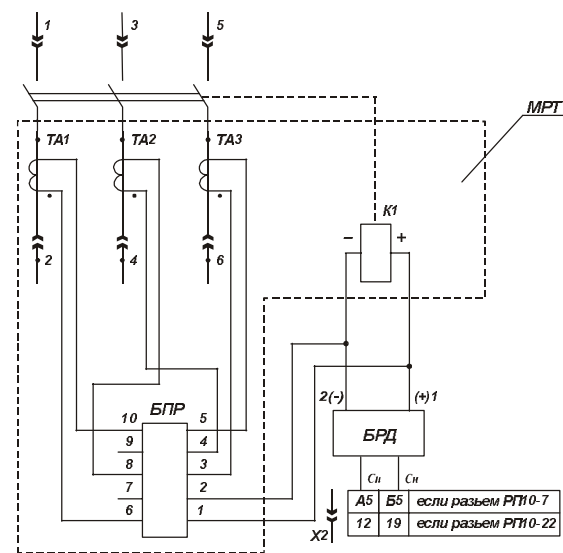
Электромагнитный расцепитель (ЭМР) устанавливается в каждом полюсе выключателя. Расцепитель (рис. 2 приложения 3) представляет собой серийный электромагнит, состоящий из сердечника 1, якоря 2 и удерживающей пружины 3. Расцепитель настраивается на определенную уставку по току срабатывания предприятием-изготовителем и в условиях эксплуатации не регулируется.

Полупроводниковый расцепитель состоит из блока полупроводникового максимального расцепителя (БПР) 12, измерительных элементов 13, встраиваемых в каждый полюс выключателя, стабилизатора тока (для выключателей постоянного тока) и испол-

12



стационарное исполнение



выдвижное исполнение

Примечание: БРД устанавливается только на выключатели с независимым расцепителем напряжения (РН)

Рис. 1 Схема электрическая принципиальная выключателей переменного тока

ПРИЛОЖЕНИЕ 4

ПРИНЦИПИАЛЬНЫЕ ЭЛЕКТРИЧЕСКИЕ СХЕМЫ ВЫКЛЮЧАТЕЛЕЙ

1 Обозначения, принятые в схемах:

СТ - стабилизатор тока;

БПР - блок полупроводниковый максимального расцепителя тока;

БРД - блок резисторов и диодов;

S1 - контакты вспомогательные сигнализации автоматического отключения;

S2 - свободные контакты (контакты вспомогательной цепи);

SC1, SC2 - выключатели импульсные электромагнитного привода (контакты вспомогательной цепи);

SQ1, SQ2 - выключатели путевые электромагнитного привода (контакты вспомогательной цепи);

A - магнитный усилитель;

ТА - трансформатор тока - измерительные элементы;

YA - привод электромагнитный;

K1 - расцепитель независимый, он же исполнительный электромагнит (ИЭ) БПР;

KV - расцепитель нулевого напряжения;

U1 - напряжение питания независимого расцепителя;

U2 - напряжение питания электромагнитного привода;

U3 - напряжение питания нулевого расцепителя;

YA1, YA2 - электромагниты электромагнитного привода;

SB1 - выключатель кнопочный электромагнитного привода;

SB2 - выключатель кнопочный независимого расцепителя;

X1 - соединитель электромагнитного привода;

X2 - соединитель выключателя выдвигного исполнения;

VD - диод полупроводниковый;

Откл. - отключено;

Вкл. - включено.

2 Цветная маркировка проводников:

Бл - белый натуральный или серый цвет;

Жл - желтый или оранжевый цвет;

Зл - зеленый цвет;

Зл* - зеленый цвет с добавочной маркировкой;

Кч - коричневый цвет;

Кр - красный или розовый цвет;

Сн - синий или голубой цвет;

Чр - черный или фиолетовый цвет.

нительного электромагнита 14.

В качестве измерительных элементов 13 у выключателей переменного тока применены трансформаторы тока, а у выключателей постоянного тока - магнитные усилители.

БПР крепится к корпусу 16 выключателя двумя винтами.

БПР представляет собой самостоятельный несменный блок, имеющий пластмассовый кожух, в котором размещены все его элементы. На лицевой стороне БПР (рис. 9, 10, 11 приложения 3) расположена прозрачная съемная крышка 1. Под крышкой 1 расположены гнезда "Тест" для проверки работоспособности полупроводникового расцепителя.

Под крышкой 1 расположены переключатели для регулирования параметров полупроводникового расцепителя в условиях эксплуатации.

Питание БПР у выключателей переменного тока осуществляется от трансформаторов тока, а у выключателей постоянного тока - через стабилизатор тока (СТ) напряжением от главной цепи выключателя (рис. 1 и 2 приложения 4) или от стороннего источника напряжением от 110 до 440 В постоянного тока при колебании напряжения 0,8 от минимального (110 В) и 1,15 от максимального (440 В).

При возникновении в защищаемой цепи тока, равного или превышающего уставку по току срабатывания полупроводникового расцепителя в зоне токов перегрузки, полупроводниковый расцепитель с обратной зависимостью от тока выдержкой времени выдает сигнал на срабатывание исполнительного электромагнита (ИЭ).

Уставка по времени срабатывания при токе перегрузки переменного тока устанавливается переключателем, а постоянного - регулировочной ручкой.

При возникновении в защищаемой цепи тока, равного или превышающего уставку по току срабатывания полупроводникового расцепителя в зоне токов короткого замыкания, полупроводниковый расцепитель выдает сигнал на срабатывание ИЭ с выдержкой времени в диапазоне до 20 кА действующего значения переменного тока и 30 кА постоянного тока выключателей типа ВА55-41 и до величины уставки ЭМР выключателей ВА53-41. Уставки по току и времени срабатывания устанавливаются переключателями.

При возникновении однофазного короткого замыкания на землю в цепи выключателя переменного тока с расцепителем МРТ1, когда ток, протекающий по одному полюсу выключателя превысит уставку тока срабатывания I_0 защиты от однофазных замыканий, кратную номинальному току выключателя I_n , блок полупроводникового расцепителя выдает сигнал на срабатывание исполнительного электромагнита.

Время срабатывания при однофазном коротком замыкании должно ограничено зависеть от тока и определяется выбранной уставкой времени срабатывания при коротком замыкании (T_k) - не должно превышать их более чем на 0,25 с.

Независимый расцепитель (РН) (рис. 3 приложения 3) представляет собой электромагнит с шунтовой катушкой. Независимый расцепитель кинематически связан с механизмом управления и обеспечивает отключение выключателя при подаче на его катушку напряжения. Питание от стороннего источника напряжения подается на катушку независимого расцепителя через замыкающий контакт вспомогательной цепи (рис. 4 приложения 3), что предохраняет катушку независимого расцепителя от длительного нахождения под током.

В выключателях типа ВА53-41 и ВА55-41 в качестве РН служит исполнительный элект-

тромагнит БПР, связанный с цепью питания через блок БРД.

Расцепитель нулевого напряжения (рис. 8 приложения 3) представляет собой электромагнит, катушка которого подключена на напряжение контролируемой цепи. При наличии напряжения в контролируемой цепи якорь электромагнита притянут к сердечнику. В случае недопустимого снижения напряжения в контролируемой цепи якорь электромагнита отпадает и, воздействуя на механизм управления, вызывает срабатывание выключателя.

При недопустимом снижении напряжения контролируемой цепи якорь находится в отпущенном положении, чем препятствует включению отключенного выключателя.

Свободные контакты (контакты вспомогательные цепи) (рис. 4 приложения 3), встраиваемые в выключатель, состоят из двух блоков, каждый из которых имеет свой изоляционный кожух, в который вмонтированы один замыкающий и один размыкающий контакты с двойным разрывом. Рабочие контакты выполнены на основе серебра.

Вспомогательный контакт сигнализации автоматического отключения представляет собой блок, состоящий из изоляционного кожуха, в который вмонтирован один замыкающий контакт, выполненный на основе серебра (рис. 5 приложения 3).

Электромагнитный привод выполнен в виде отдельного блока, устанавливаемого над крышкой выключателя. Привод имеет свое основание, на котором смонтирован его механизм. Привод закрывается пластмассовой крышкой. На поверхность крышки сквозь специальное отверстие выведена рукоятка, указывающая коммутационные положения выключателя при работе привода, а также обеспечивающая возможность ручного управления выключателем при отсутствии напряжения в цепи привода.

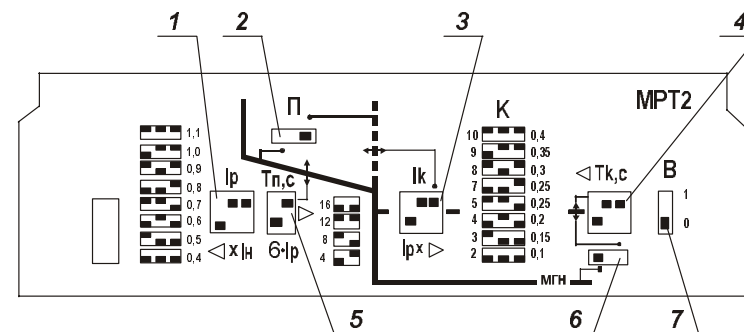
Электромагнитный привод крепится к выключателю посредством специальных шек таким образом, чтобы рукоятка выключателя оказалась между ведущими роликами каретки привода, и закрепляется болтами в среднем положении овальных отверстий для присоединения внешних проводников.

Привод обеспечивает включение и отключение выключателя.

Кинематическая схема привода приведена на рис. 6 приложения 3, а электрическая - на рис. 8 приложения 4.

Привод работает в пульсирующем режиме, как шаговый двигатель. При наличии напряжения на зажимах U_1 электромагнитного провода (рис. 8а, б и в) отключенный выключатель всегда подготовлен к включению. При нажатии кнопки "ВКЛ" контакты 6-А3 замыкаются, через замкнутые контакты путевого выключателя SQ1 подается напряжение на катушки электромагнитов привода YA1 и YA2, при этом якоря 11 втягиваются и поворачивают кольцо 10 по часовой стрелке на величину хода якорей 11. Одновременно с кольцом 10 поворачивается валик 2, на котором укреплен эксцентрик 4. Поворот валика 2 обеспечивается заклиниванием группы ведущих роликов 9 между кольцом 10 и валиком 2. Поворачиваясь, эксцентрик 4 роликом 7 воздействует на каретку 6, сообщая ей поступательное движение. Двигаясь, каретка 6 в свою очередь перемещает рукоятку 5 выключателя в направлении положения "Включено" (метка "П"). В конце хода якорей 11 протекание тока через катушки электромагнитов привода YA1 и YA2 прекращается. Пружины 12 возвращают якоря 11 и кольцо 10 в исходное положение. Валик 2 при этом остается в повернутом положении. Повороту валика 2 против часовой стрелки препятствует

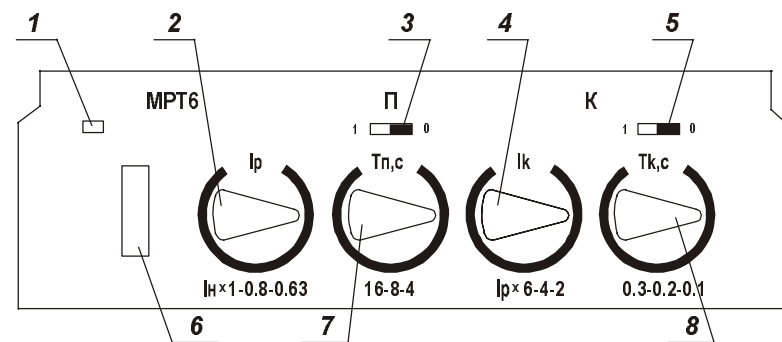
ПРОДОЛЖЕНИЕ ПРИЛОЖЕНИЯ 3



- 1 - уставки номинального тока расцепителя;
- 2 - включение защиты от перегрузки (выступ влево - включена, выступ вправо - выключена);
- 3 - уставки тока срабатывания защиты от короткого замыкания;
- 4 - уставки выдержки времени защиты от короткого замыкания;
- 5 - уставки выдержки времени защиты от перегрузки;
- 6 - включение выдержки времени защиты от короткого замыкания (выступ вправо - включена, влево - выключена).
- 7 - защита от тока включения (выступ вверх-включена, вниз - выключена).

* МРТ 4 отличается от МРТ2 уставками тока срабатывания защиты от короткого замыкания: 2, 3, 5, 6, 8, 9, 11, 12 и уставками выдержки времени защиты от короткого замыкания: 0,2; 0,25; 0,35; 0,4; 0,45; 0,55; 0,6.

Рис. 10 Общий вид лицевой панели блока МРТ2

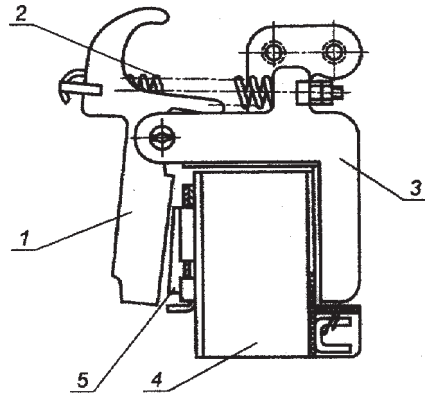


- 1 - индикатор наличия электропитания;
- 2 - ручка уставок номинального тока расцепителя I_p ;
- 3 - включение защиты от перегрузки (выступ влево - включена, вправо - выключена);
- 4 - ручка уставок токов короткого замыкания;
- 5 - включение режима мгновенного срабатывания при коротком замыкании (выступ влево - включен, вправо - выключен);
- 6 - разъем "ТЕСТ";
- 7 - ручка уставок времени срабатывания в зоне токов перегрузки;
- 8 - ручка уставок времени срабатывания в зоне токов короткого замыкания.

МРТ 8 отличается от МРТ6 уставками времени срабатывания в зоне токов короткого замыкания поз. 8 - 0,6; 0,4 и 0,2 с.

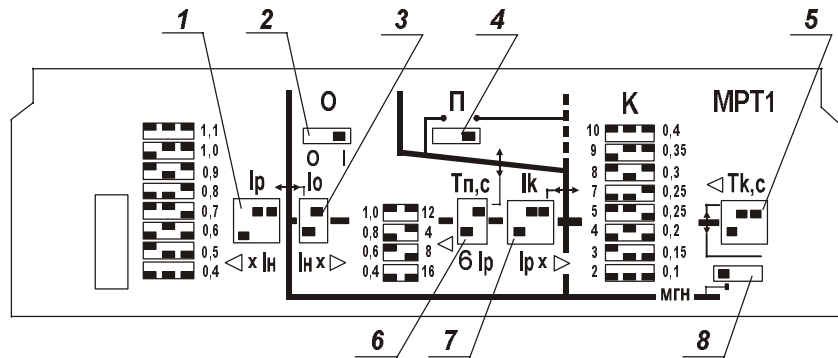
Рис.11 Общий вид лицевой панели блока МРТ6

ПРОДОЛЖЕНИЕ ПРИЛОЖЕНИЯ 3



1 – якорь; 2 – пружина; 3 – ярмо; 4 – катушка; 5 - сердечник.

Рис. 8 Расцепитель нулевого напряжения



- 1 - уставки номинального тока расцепителя;
- 2 - включение защиты от однофазного короткого замыкания (выступ вправо - включена, влево - выключена);
- 3 - уставки тока срабатывания защиты от однофазного короткого замыкания;
- 4 - включение защиты от перегрузки (выступ влево - включена, выступ вправо - выключена);
- 5 - уставки выдержки времени защиты от короткого замыкания;
- 5 - уставки тока срабатывания защиты от короткого замыкания;
- 6 - уставки выдержки времени защиты от перегрузки;
- 7 - уставки тока срабатывания защиты от короткого замыкания;
- 8 - включение выдержки времени защиты от короткого замыкания (выступ вправо - включена, влево - выключена).

Рис. 9 Общий вид лицевой панели блока МРТ1

тормозное устройство, состоящее из неподвижного кольца 3 и стопорных роликов 8, которые при движении валика 2 против часовой стрелки заклиниваются между неподвижным кольцом 3 и валиком 2. Когда якоря 11 возвращаются в исходное положение, через катушки электромагнитов привода YA1 и YA2 снова протекает электрический ток, и процесс, описанный выше, повторяется до тех пор, пока не произойдет включение выключателя.

Пульсирующий режим работы привода постоянного тока обеспечивается последовательно соединенными импульсными выключателями привода SC1 и SC2 (см. рис. 6), которые во втянутом положении якорей 11 посредством упора 13 размыкаются, а в исходном (отпущенном) положении - замыкаются.

Пульсирующий режим работы привода переменного тока обеспечивается полупроводниковым диодом VD (см. рис. 8б, в приложения 4), импульсно подающим напряжение на катушки электромагнитов привода YA1 и YA2.

При включении выключателя контакты путевого выключателя привода SQ1 и контакты вспомогательной цепи S2 выключателя размыкаются, а контакты путевого выключателя привода SQ2 замыкаются.

При нажатии кнопочного выключателя "ОТКЛ" (см. рис. 8а, в) замыкаются контакты A1-A2, через замкнутый контакт путевого выключателя привода SQ2 подается напряжение на катушки электромагнитов привода YA1 и YA2, что включает его в работу. При этом привод работает так же, как и при включении выключателя, но каретка 6 в этом случае под воздействием ролика 7, укрепленного на эксцентрик 4, перемещается в обратном направлении, увлекая за собой рукоятку 5 выключателя в положение "Отключено" (метки "О").

Взвод выключателя отдельной операции не требует и осуществляется приводом автоматически.

При автоматическом отключении выключателя его контакты вспомогательной цепи S2 замыкаются, через замкнутые контакты путевого выключателя привода SQ2 подается напряжение на катушки электромагнитов привода YA1 и YA2, что вызывает работу привода.

Остановка привода после включения или отключения выключателя осуществляется путевыми выключателями привода SQ1 и SQ2 (см. рис. 6 приложения 3), которые включаются и отключаются под воздействием специальной пластины 14, расположенной на валу привода.

Диаграмма работы путевых выключателей привода приведена на рис. 7 приложения 3.

Включенное и отключенное положение выключателя указывается рукояткой привода. Во включенном положении выключателя стрелка на рукоятке привода указывает в сторону метки "I", а при отключенном - в сторону метки "О".

Размыкающие контакты A2-5 выключателя кнопочного "ВКЛ" (см. рис. 8а, в приложение 4) предусмотрены в схеме управления приводом для предотвращения повторного включения выключателя после его автоматического срабатывания, если контакты A3-6 кнопочного выключателя "ВКЛ" удерживаются в замкнутом состоянии.

Размыкающие контакты A2-6 кнопочного выключателя "ОТКЛ" предусмотрены в

схеме управления привода для его остановки в положении "Отключено" при одновременном замыкании контактов А1-А2 и А3-6 кнопочных выключателей "ВКЛ" и "ОТКЛ".

Выключатель выдвижного исполнения состоит из выключателя стационарного исполнения, собранного с блокировочным устройством, и врубных контактов, установленных на выводах главной цепи выключателя (см. рис. 9, 10 приложения 2).

Выключатель выдвижного исполнения предназначен для работы в комплекте с каркасом, устанавливаемым в распределительном устройстве.

Блокировочное устройство состоит из оси, смонтированной на каретке выключателя и скоб, укрепленных на направляющих каркаса, фиксируя выключатель в различных положениях.

Ось кинематически связана с рукояткой выключателя и ручкой, посредством которой она выводится из зацепления с направляющими.

Блокировочное устройство выполнено так, что ось можно вывести из зацепления только в отключенном положении выключателя. Это не дает возможности перемещения выключателя из одного положения в другое, а также не дает возможности вставить выключатель в направляющие выдвижного устройства при включенном положении выключателя.

Выключатель в рабочем положении и в положении разъединителя крепится фиксаторами, состоящими из винтов и контргайк, в отверстия, соответствующие этим положениям. На каркасе закреплены направляющие и шины. Направляющие обеспечивают перемещение выключателя. Шины служат неподвижными контактами главной цепи. Каждая шина имеет отверстия для присоединения внешних проводников. Каркас имеет четыре отверстия для крепления его в ячейке распределительного устройства.

Выключатели выдвижного исполнения без электромагнитного привода имеют ручной дистанционный привод, устанавливаемый на двери распределительного устройства. Рукоятка привода кинематически связана с рукояткой выключателя. Ручной дистанционный привод обеспечивает оперирование выключателем при закрытой двери распределительного устройства.

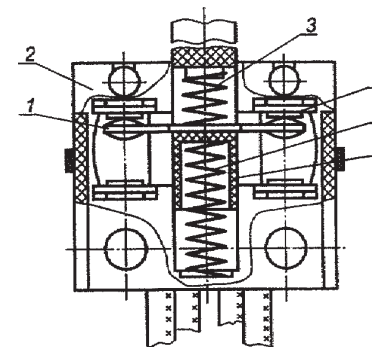
Рукоятка ручного дистанционного привода имеет устройство, позволяющее запереть ее в положениях "Включено" и "Отключено".

На выключателях с электромагнитным приводом или с ручным дистанционным приводом имеется дополнительная блокировка, не позволяющая включить выключатель при разомкнутых врубных контактах.

4 МАРКИРОВКА ВЫКЛЮЧАТЕЛЕЙ

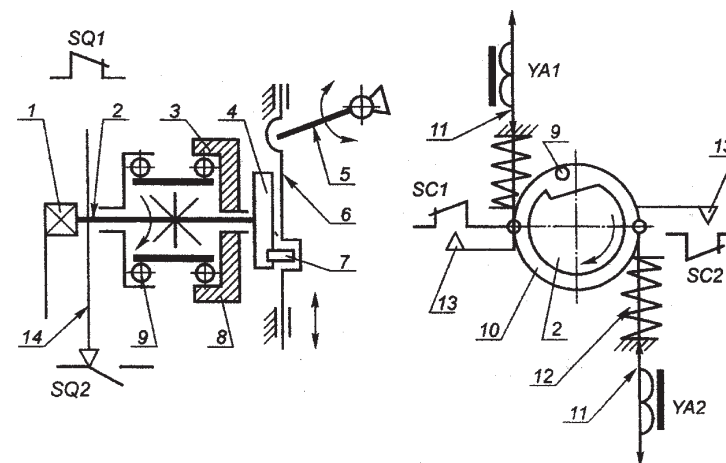
Выключатели имеют маркировку с указанием:

- товарного знака предприятия-изготовителя для выключателей поставляемых внутри страны, знака соответствия ГОСТ Р 50460;
- типоразмера выключателя;
- номинального напряжения в вольтах;



1 – контакт; 2 – корпус; 3 –пружина; 4 –контакт; 5 – пружина; 6- шток.

Рис.5 Вспомогательный контакт сигнализации автоматического отключения



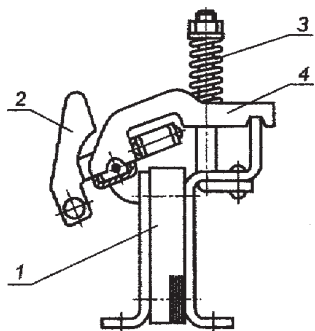
1 - ручка; 2 - валик; 3 - кольцо неподвижное; 4 - эксцентрик; 5 - рукоятка; 6 - каретка; 7 - ролик; 8 - ролики стопорные; 9 - ролики ведущие; 10 - кольцо подвижное; 11 - якоря; 12 - пружины; 13 - упоры; 14 - пластина.

Рис.6 Схема привода кинематическая

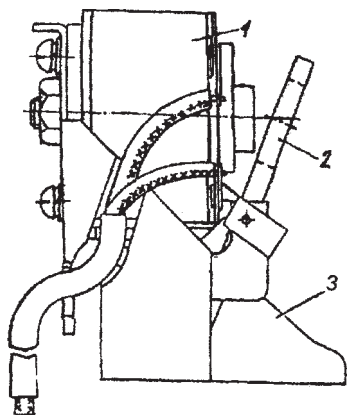
Положение ручки электромагнитного привода	SQ1	SQ2
Отключено	↓	—
Включено	↑	—

Рис.7 Диаграмма работы путевых выключателей электромагнитного привода

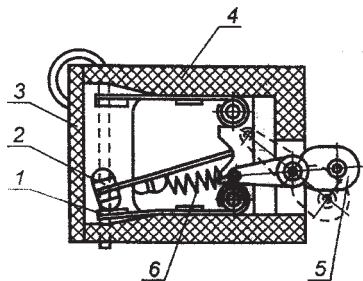
ПРОДОЛЖЕНИЕ ПРИЛОЖЕНИЯ 3



1 – сердечник; 2 – яркорь; 3 – пружина; 4 – скоба
Рис. 2 Расцепитель электромагнитный



1 – электромагнит; 2 – яркорь; 3 – скоба.
Рис. 3 Расцепитель независимый



1 – контакт неподвижный;
 2 – контакт подвижный; 3 – крышка;
 4 – корпус; 5 – рычаг; 6 – пружина.
Рис. 4 Контакт вспомогательной цепи

- рода тока выключателя, для переменного тока указывается частота в герцах;
- номинального тока выключателя (эти данные относятся к расцепителям);
- обозначения и значений уставок номинального тока полупроводникового расцепителя I_p , кратных номинальному току выключателя I_n ;
- обозначения и значений уставок полупроводникового расцепителя по току срабатывания при коротком замыкании I_k , кратные I_p ;
- обозначения и значений уставок полупроводникового расцепителя по току срабатывания при однофазном коротком замыкании I_o , кратные I_n (только для расцепителей переменного тока);
- обозначение и значение уставок полупроводникового расцепителя по времени срабатывания при перегрузке T_p и коротком замыкании T_k в секундах;
- надписи "Тест" с номером гнезд для проверки работоспособности полупроводникового расцепителя.
- обозначения отключенного (знаком "O") и включенного (знаком "I") положений выключателя;
- номинального напряжения в вольтах и рода тока:
 - электромагнитного привода;
 - независимого расцепителя;
 - нулевого расцепителя;
- степени защиты выключателя IP20;
- массы выключателя (в килограммах);
- даты изготовления (месяц и год) и заводского номера;
- обозначения стандарта ГОСТ 9098.

В маркировке выключателей, поставляемых на экспорт, товарный знак предприятия-изготовителя не маркируется, но имеется надпись "Сделано в России".

Выводы главной цепи, выводы соединителей должны иметь маркировку.

Выводы свободных контактов, независимого и нулевого расцепителей напряжения, контактов вспомогательной цепи, вспомогательных контактов сигнализации автоматического отключения должны иметь цветную маркировку.

Транспортная тара имеет предупредительные знаки "Хрупкое,Осторожно", "Верх", "Бережь от влаги".

ПРИЛОЖЕНИЕ 1

СТРУКТУРА УСЛОВНОГО ОБОЗНАЧЕНИЯ ВЫКЛЮЧАТЕЛЯ

VA XX - XX - X X XX X X - XX XXXX

Буквенное обозначение вида аппарата: VA

Двузначное число.
Условное обозначение номера серии 52,53 55, 56

Разделительный знак.

Двузначное число. Условное обозначение номинального тока выключателя: до 1000 А - 41

Разделительный знак.

Двузначное число. Условное обозначение числа полюсов, величины номинального тока в сочетании с вариантами присоединения по таблице 1:

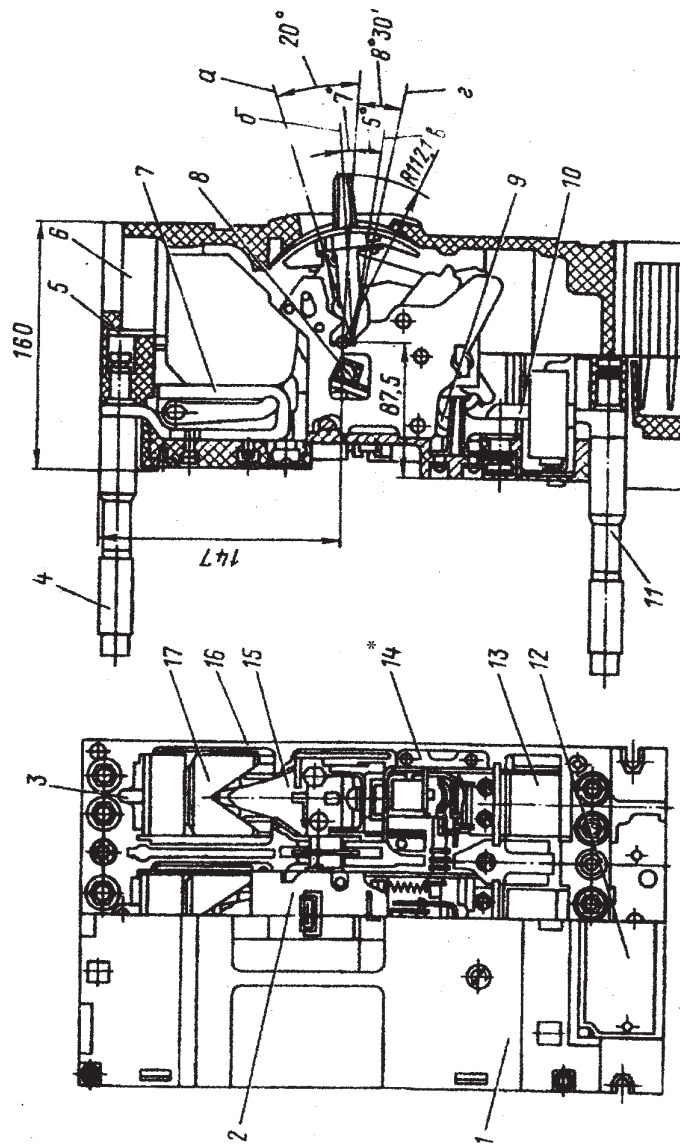
Таблица 1.

Цифра	Количество полюсов (род тока)	Вариант присоединения по величине номинального тока
1	3(переменный)	1 вариант по табл.4. 630А
3	3(переменный)	вариант по табл.4. 1000А
4	2(постоянный)	1 вариант по табл.4. 630А
8	2(постоянный)	вариант по табл.4. 1000А

Цифра. Условное обозначение вида максимального расцепителя тока и вида защит:

- 0 - без максимальных расцепителей тока (для выключателей ВА56);
- 2 - электромагнитные расцепители тока с защитой от тока короткого замыкания (для выключателей ВА52);
- 3 - полупроводниковый расцепитель тока МРТ1 для защиты от токов перегрузки, короткого замыкания и однофазного короткого замыкания для выключателей ВА53, ВА55 переменного тока (выдержки времени: мгн.; 0,1; 0,15; 0,2; 0,25; 0,3; 0,35; 0,4 с);
- 4 - полупроводниковый расцепитель тока МРТ2 для защиты от токов перегрузки, короткого замыкания и тока включения для выключателей ВА53, ВА55 переменного тока (выдержки времени: мгн.; 0,1; 0,15; 0,2; 0,25; 0,3; 0,35; 0,4 с);
- 5 - полупроводниковый расцепитель тока МРТ6 для защиты от токов перегрузки, короткого замыкания для выключателей ВА53, ВА55 постоянного тока (выдержки времени: мгн.; 0,1; 0,2; 0,3 с);
- 6 - полупроводниковый расцепитель тока МРТ8 для защиты от токов перегрузки, короткого замыкания для выключателей ВА53, ВА55 постоянного тока (выдержки времени: мгн.; 0,2; 0,4; 0,6 с);
- 7 - полупроводниковый расцепитель тока МРТ4 для защиты от токов перегрузки, короткого замыкания и токов включения для выключателей ВА53, ВА55 переменного тока (выдержки времени: мгн.; 0,2; 0,25; 0,35; 0,4; 0,45; 0,55; 0,6 с);

ПРИЛОЖЕНИЕ 3 ИЛЛЮСТРАЦИИ, ХАРАКТЕРИЗУЮЩИЕ КОНСТРУКЦИЮ И РАБОТУ ВЫКЛЮЧАТЕЛЕЙ



* В выключателях постоянного тока независимый расцепитель устанавливается в левом поллесе.

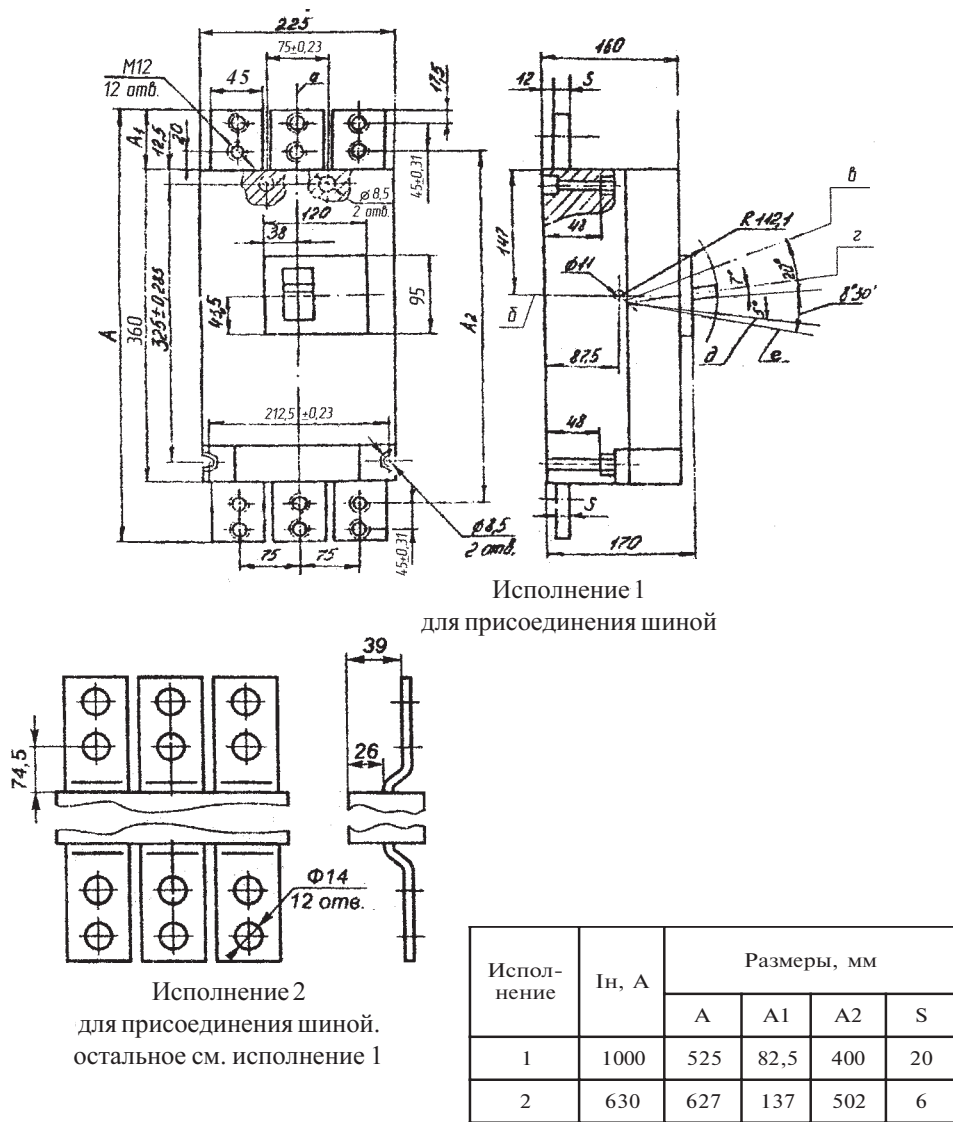
- 1 - крышка, 2 - рукоятка, 3 - винт, 4 - выводы, 5 - пластина, 6 - искрогаситель, 7 - контакты малоподвижные, 8 - траверса изоляционная, 9 - соединение гибкое, 10 - шина, 11 - выводы, 12 - блок полупроводниковый максимального расцепителя, 13 - трансформаторы тока, 14 - исполнительный электромагнит, 15 - контакты подвижные, 16 - корпус, 17 - камеры дугогасительные

а - включено, б - отключено автоматически, в - отключено вручную, г - взведено

Рис. 1 Выключатель типа ВА53-41

ПРИЛОЖЕНИЕ 2

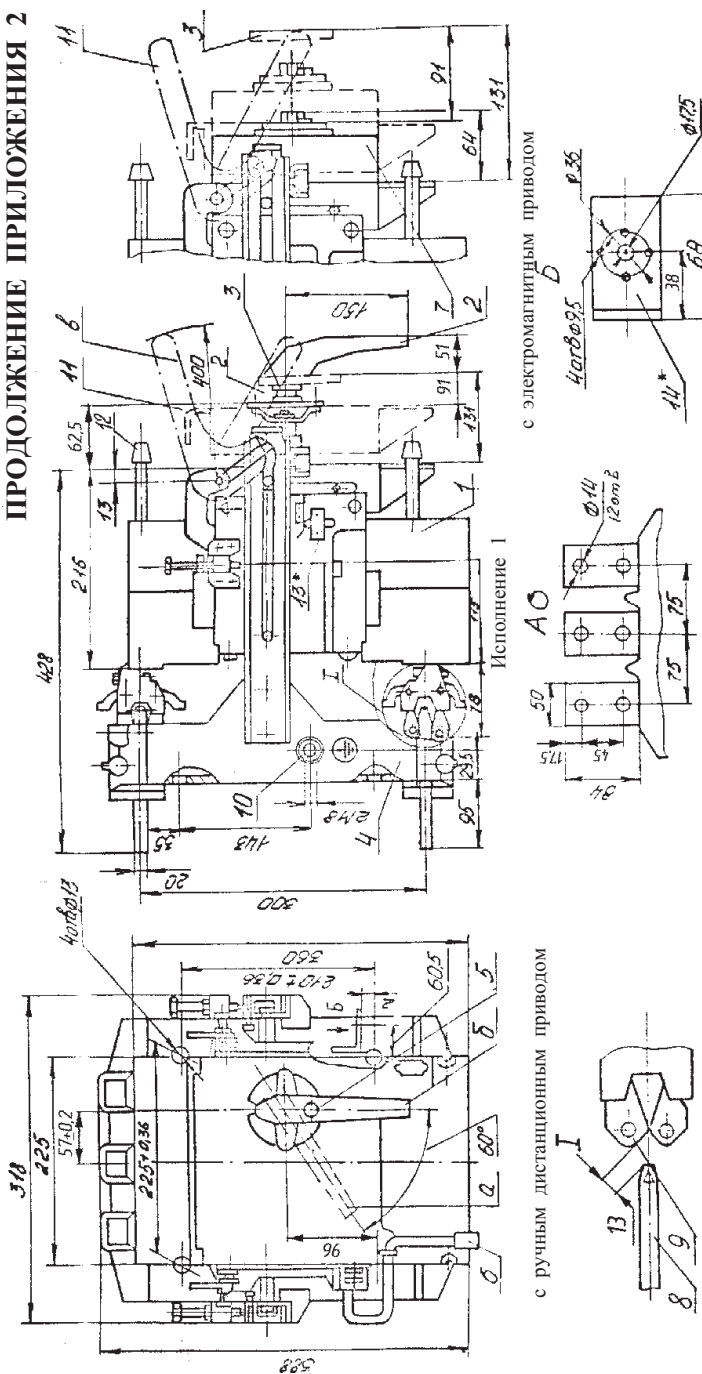
ГАБАРИТНЫЕ, УСТАНОВОЧНЫЕ И ПРИСОЕДИНИТЕЛЬНЫЕ РАЗМЕРЫ ВЫКЛЮЧАТЕЛЕЙ



а - ось вертикальная; б - ось горизонтальная; в - включено; г - отключено автоматически; д - отключено вручную; е - взвод

Рис. 1 Выключатели типов ВА52-41, ВА53-41, ВА55-41, ВА56-41 стационарного исполнения с ручным приводом для переднего присоединения

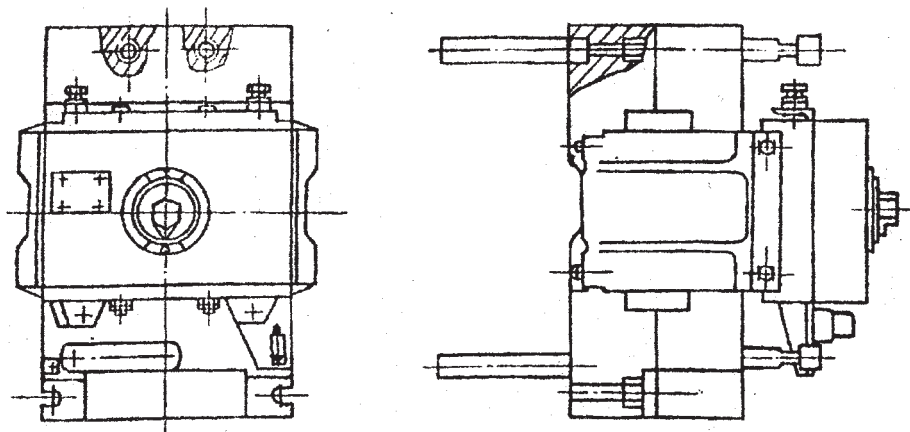
ПРОДОЛЖЕНИЕ ПРИЛОЖЕНИЯ 2



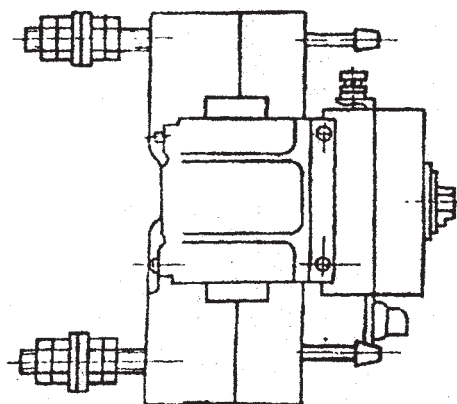
1 - выключатель, 2 - привод ручной дистанционный, 3 - дверь распределительного устройства, 4 - каркас, 5 - замок, 6 - соединитель, 7 - привод электромагнитный, 8 - контакт врубной неподвижный, 9 - контакт врубной подвижный, 10 - контакт заземляющий, 11 - ручка съемная, 12 - рукоятка для подъема, 13* - выключатели сигнализации рабочего и контрольного положений выключателя, 14* - угольник для установки электромагнитного замка блокировки.

а - включено, б - отключено, в - сочленение, г - расчленение
* Устанавливаются при наличии указания в заказе

Рис. 7 Выключатели типов ВА52-41, ВА53-41, ВА55-41, ВА56-41 в выдвигном исполнении на номинальный ток 1000 А

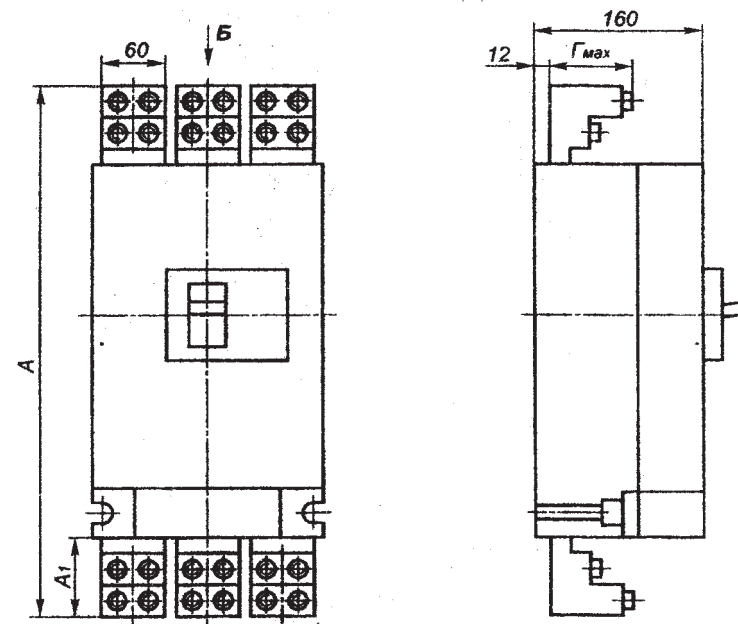


Исполнение 1
для присоединения шиной
Остальное см. рис.3 исполнение 1



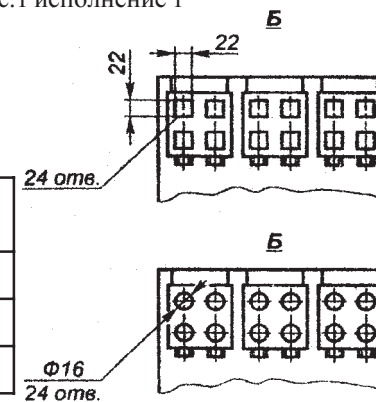
Исполнение 2
для присоединения шиной
Остальное см. рис.3 исполнение 2

Рис. 6 Выключатели типов ВА52-41, ВА53-41, ВА55-41, ВА56-41 стационарного исполнения с электромагнитным приводом для заднего присоединения



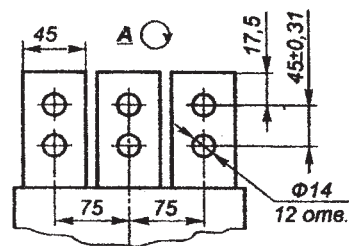
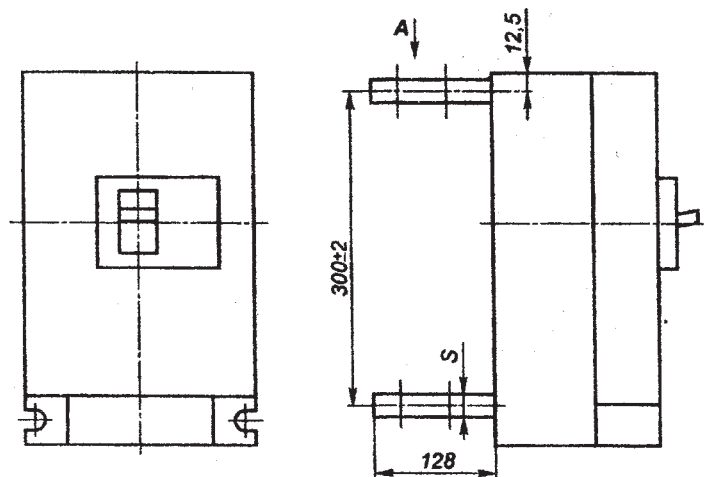
Исполнение 1
для присоединения кабелем
без кабельного наконечника.
Остальное см. рис.1 исполнение 1

Исполнение	In, А	Размеры, мм			
		А	А1	В	Г
1	800	507	73,5	60	80
2	630	476	58	50	65



Исполнение 2
Остальное см. рис.1 исполнение 2

Рис. 2 Выключатели типов ВА52-41, ВА53-41, ВА55-41, ВА56-41 стационарного исполнения с ручным приводом для переднего присоединения



Исполнение 1
для присоединения шиной
Остальное см. рис.1 исполнение 1

Исполнение 2
для присоединения шиной
Остальное см. рис.1 исполнение 2

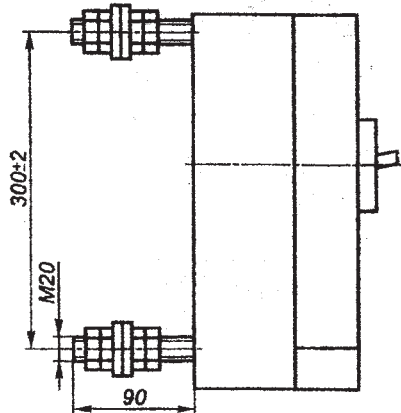
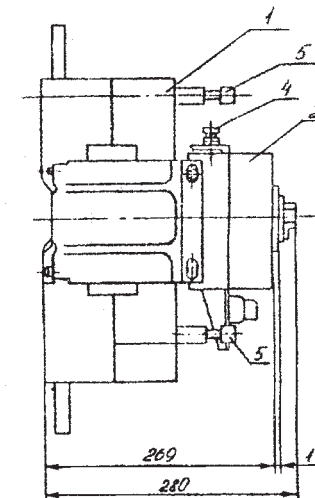
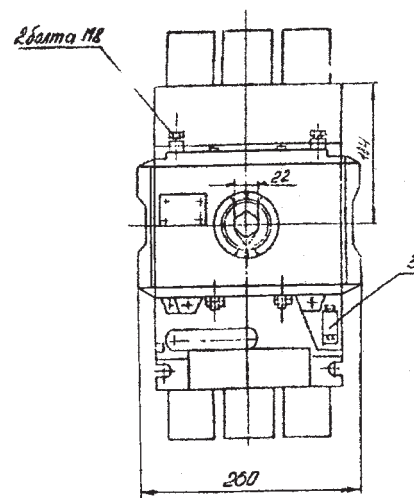


Рис. 3 Выключатели типов ВА52-41, ВА53-41, ВА55-41, ВА56-41 стационарного исполнения с ручным приводом для заднего присоединения

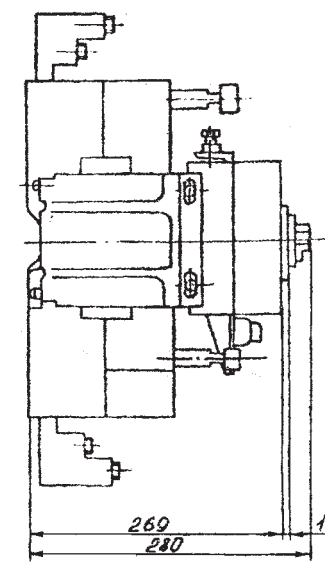
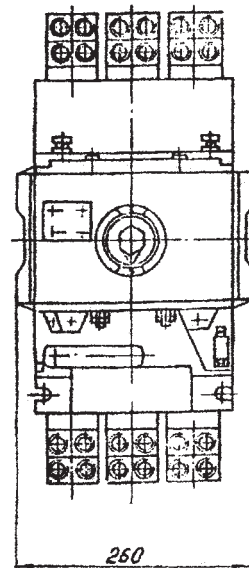


Исполнение 1,2

Остальное см. рис.1 исполнение 1,2

1 - выключатель; 2 - привод электромагнитный; 3 - соединитель цепи управления электромагнитного привода; 4 - зажим заземляющий; 5 - рукоятка для подъема

Рис. 4 Выключатели типов ВА52-41, ВА53-41, ВА55-41, ВА56-41 стационарного исполнения с электромагнитным приводом



Исполнение 1,2
Остальное см. рис.2

Рис. 5 Выключатели типов ВА52-41, ВА53-41, ВА55-41, ВА56-41 стационарного исполнения с электромагнитным приводом